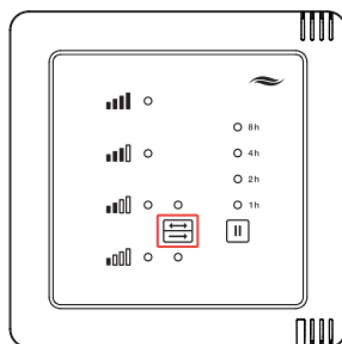


Resetování regulátorů a přístrojů – 7× blikání červeně

Po výpadku proudu může dojít k tomu, že přístroje budou trvale blikat 7× červeně. K odstranění tohoto blikání je třeba je resetovat do továrního nastavení.

Po resetování je třeba přístroje znovu spárovat s regulátorem.

Regulátor easy Connect e16 / Regulátor Basic Connect



Regulátor bliká červeně:

Držte tlačítko režimu stisknuté, dokud regulátor nebude trvale blikat červeně.

Regulátor svítí červeně:

Uvolněte tlačítko režimu, poté jej znovu krátce stiskněte.

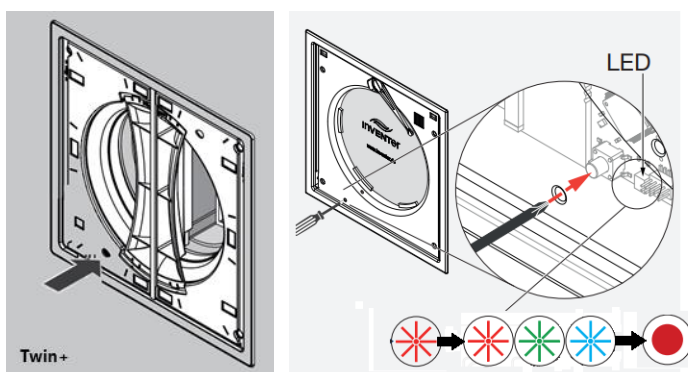
→ **Regulátor byl vyresetován.**

Úplný startovací postup pak probíhá tak, jak je popsáno během uvedení do provozu.

Vnitřní panel (IB) Connect / Vnitřní panely Twin+ Connect

Nejprve je třeba odebrat uzavírací klapku.

K přidržení resetovacího tlačítka bude nutný malý šroubovák.



Vnitřní panel bliká červeně:

Odpojte vnitřní panel.

Stiskněte resetovací tlačítko, které držíte během celého postupu stisknuté!

(S podrženým resetovacím tlačítkem) Zapněte napájení – startovací postup probíhá.

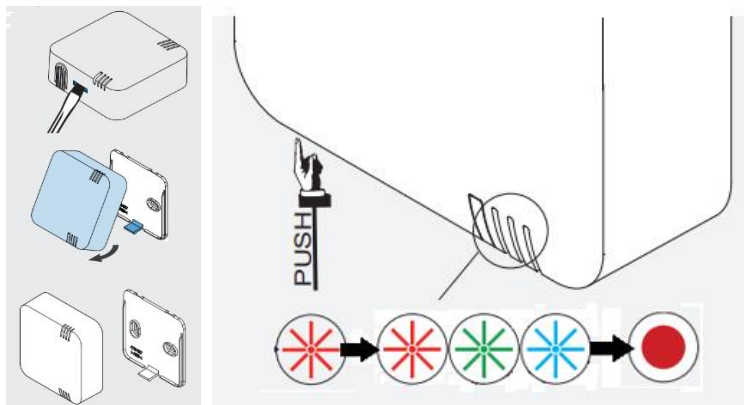
(S podrženým resetovacím tlačítkem) Počkejte, dokud startovací postup neproběhne (vnitřní panel bliká postupně červeně, zeleně a modře).

(S podrženým resetovacím tlačítkem) Počkejte, dokud se vnitřní panel nerozsvítí trvale červeně.

Vnitřní panel svítí červeně: Uvolněte resetovací tlačítko.

→ **Vnitřní panel byl vyresetován.**

[Snímač vlhkosti/teploty pro interiér](#)



Odejměte snímač od základní desky

Snímač bliká červeně:

Vyjměte jednu z obou baterií.

Stiskněte resetovací tlačítko, které držíte během celého postupu stisknuté!

(S podrženým resetovacím tlačítkem) Znovu vložte baterii.

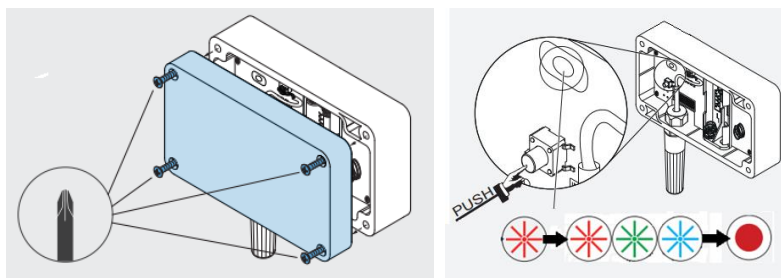
(S podrženým resetovacím tlačítkem) Počkejte, dokud startovací postup neproběhne (snímač bliká postupně červeně, zeleně a modře).

(S podrženým resetovacím tlačítkem) Počkejte, dokud se vnitřní panel nerozsvítí trvale červeně.

Snímač svítí červeně: Uvolněte resetovací tlačítko.

→ **Snímač byl vyresetován.**

[Snímač vlhkosti / teploty pro exteriér](#)



Otevřete plášť:

Snímač bliká červeně:

Vyjměte jednu z obou baterií.

Stiskněte resetovací tlačítko, které držíte během celého postupu stisknuté!

(S podrženým resetovacím tlačítkem) Znovu vložte baterii.

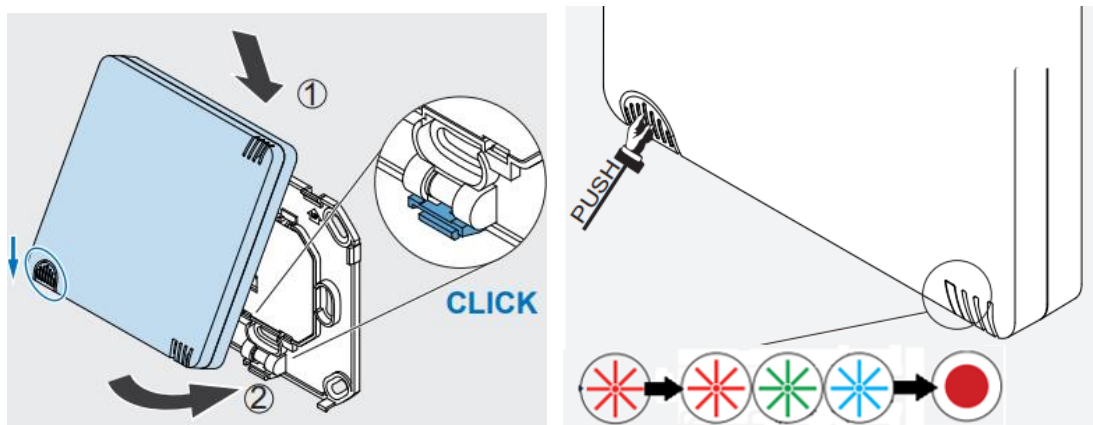
(S podrženým resetovacím tlačítkem) Počkejte, dokud startovací postup neproběhne (snímač bliká postupně červeně, zeleně a modře).

(S podrženým resetovacím tlačítkem) Počkejte, dokud se vnitřní panel nerozsvítí trvale červeně.

Snímač svítí červeně: Uvolněte resetovací tlačítko.

→ **Snímač byl vyresetován.**

Snímač CO₂ / spínací kontakt SK19



Snímač bliká červeně:

Stiskněte resetovací tlačítko, které držte během celého postupu stisknuté!

Vyjměte jednotku snímače z napájecího zdroje, kterou při stisknutém resetovacím tlačítku opět nasad'te.

(S podrženým resetovacím tlačítkem) Počkejte, dokud startovací postup neproběhne (snímač bliká postupně červeně, zeleně a modře).

(S podrženým resetovacím tlačítkem) Počkejte, dokud se snímač nerozsvítí trvale červeně.

Snímač svítí červeně: Uvolněte resetovací tlačítko.

→ **Snímač byl vyresetován.**