



inVENTer

Návod na instalaci iV14-Zero



Větrací přístroj

se zpětným získkem tepla



www.inventer.cz

Ochranné známky, autorská práva a vlastnická práva

inVENTer[®], Xenion[®], inVENTron[®], Inventin[®] a Clust-Air[®] jsou ochranné obchodní známky firmy inVENTer GmbH.

Autorská práva k tomuto dokumentu patří výrobci. Práva na veškerý obsah a obrazový materiál: © inVENTer GmbH 2022.

Ostatní označení a obchodní známky v tomto dokumentu, jsou použity pouze pro informativní účely, nepoškozují obchodní práva třetí strany.

Odpovědnost

Tento dokument je českým překladem německého originálního návodu na obsluhu. Po ukončení instalace předejte tuto dokumentaci konečnému uživateli (nájemci, majiteli nemovitosti, správci nemovitosti atd.). Obsah tohoto dokumentu je shodný s podklady výrobce a veškerý software i hardware je přezkoušen. Přesto nemůžeme garantovat stoprocentní shodu, přestože jsou podklady průběžně aktualizovány, může dojít k určitým nesrovnalostem.

V této dokumentaci je popsána funkčnost přístroje ve standardním rozsahu. Tento dokument obsahuje základní informace k danému přístroji, nikoliv detailní popsání všech možných typů produktů a nejsou zde zohledněny veškeré možnosti instalace, montáže, provozu, obsluhy a servisu.

Vyobrazení designu produktů v této dokumentaci nemusí být zcela shodné s designem Vašeho výrobku, přesto jsou tyto odchylky jen nepatrné. Funkce produktu zůstává i přes drobné rozdíly ve vyobrazení stejná.

Tento dokument je pravidelně aktualizován. Případné korekce a příslušná doplnění jsou uvedena v následujících vydání návodu. Aktualizované vydání na www.inventer.de/downloads nebo na www.inventer.ce/downloads

Technické změny vyhrazeny!

Impressum

Editor:

inVENTer GmbH
Ortsstraße 4a
D-07751 Löberschütz
Deutschland

Telefon: +49 (0) 36427 211-0
Fax: +49 (0) 36427 211-113
E-Mail: info@inventer.de
Web: www.inventer.de

Výkonná ředitelka: Annett Wettig
Identifikační číslo organizace: DE 81549982
Amtsgericht Jena 510380

Verze: 2.1 – 03/2024

Obsah

1 Všeobecné a bezpečnostní informace	4
1.1 Všeobecné informace	4
1.2 Bezpečnostní informace	5
2 Systémový přehled: větrací přístroj iV14-Zero	8
2.1 Konstrukce	9
2.2 Funkce	10
2.3 Ovládací prvky	12
3 Příprava instalace	13
3.1 Instalační pozice	13
3.2 Pozice otvoru ve zdi	14
3.3 Rozměry	14
3.4 Průřez větracím přístrojem	15
3.5 Rozměry komponentů	16
4 Instalace	17
4.1 Kontrola obsahu balení	17
4.2 Vytvoření otvoru ve zdi	18
4.3 Umístění kabelu	19
4.4 Instalace stavební průchodky	21
4.5 Instalace standardního venkovního ukončení	24
4.6 Instalace zásuvného modulu	26
4.7 Instalace spodního dílu vnitřního krytu	29
4.8 Připojení k regulátoru a přezkoušení funkce	31
4.9 Přezkoušení funkčnosti větracího systému	33
4.10 Instalace horního dílu vnitřního krytu	34
5 Technická data	35
5.1 Všeobecná specifikace	35
5.2 Energetický štítek iV14-Zero dle směrnice Er-P, nařízení 1254/2014	36
5.3 Specifikace dle směrnice Er-P, nařízení 1254/2014	37
6 Obsah dodávky	39
7 Odstranění závad	40
8 Záruka a záruční podmínky	41
9 Servis	41

1. Všeobecné a bezpečnostní informace

Děkujeme Vám, že jste se rozhodli pro kvalitní produkt značky inVENTer®!

Tato kapitola Vás v krátkosti seznámí se základními všeobecnými a bezpečnostními pokyny, jejichž dodržení zajistí bezproblémový provoz Vašeho větracího systému.

1.1 Všeobecné informace

Bezpečnost a koncept varovných symbolů

Bezpečnostní pokyny pro obsluhu větracího systému jsou umístěny po celém návodu a jsou na stranách označeny výstražným trojúhelníkem. Symbol před textem s pokyny určuje stupeň možného nebezpečí. Při výskytu více stupňů nebezpečí se řiďte vždy pokynem pro nejvyšší stupeň nebezpečí.

Bezpečnostní a varovné symboly obsahují následující informace.



VAROVNÝ SYMBOL: Druh a zdroj nebezpečí. Možné důsledky nebezpečí!
Opatření vedoucí k zamezení vzniku nebezpečí.

Signální slovo označuje závažnost nebezpečí, které hrozí, pokud nebude postupováno dle instrukcí.



NEBEZPEČÍ: znamená: bezprostřední nebo možné riziko těžkého úrazu nebo smrti.



VAROVÁNÍ: znamená: bezprostřední nebo možné riziko nebezpečí lehčího / středního úrazu.



POZOR: znamená: bezprostřední nebo možné riziko nebezpečí lehčího úrazu elektrickým proudem.



OPATRNĚ: znamená: možné okamžité nebo pozdější poškození přístroje v důsledku nesprávného postupu.

V případě, že uvidíte tato označení, dodržujte prosím přesně popsany postup, zabráníte tím úrazu nebo škodám na přístroji.

Další symboly v dokumentu

Vedle bezpečnostních a varovných trojúhelníků se v návodu vyskytují následující symboly:



TIP: symbol představuje praktické a užitečné rady pro instalaci větracího systému.



Doplňující instrukce, uvádějící, pokud je to nutné, jakého dalšího náradí nebo pomocných prostředků má být použito.



Červená čára nad grafikou značí, že se jedná o interiér (vnitřek objektu).



Modrá čára nad grafikou značí, že se jedná o exteriér (venek objektu).



Instrukce: vybídnutí uživatele k činnosti.



Výsledek: požadavek na přezkoušení výsledku činnosti.



Zaměření: je požadováno v příslušném instalačním kroku.

1.2 Bezpečnostní informace

Tato dokumentace je nedílnou součástí větracího systému iV14-Zero a musí být kdykoliv k dispozici (viz www.inventer.de/downloads). Při předání systému / zařízení třetí osobně, musí být se zařízením předána i tato dokumentace. Před započítím instalace, obsluhy nebo údržby větracího systému si pečlivě přečtěte bezpečnostní i všeobecné pokyny uvedené v jednotlivých kapitolách tohoto návodu, těmto pokynům musíte naprosto porozumět. Dále dodržujte veškeré platné pracovní předpisy. Nedodržení nebo neporozumění bezpečnostním pokynům může vést ke škodám na zdraví osob nebo na majetku.

Tento návod na instalaci popisuje pouze standardní instalaci větracího přístroje iV14-Zero (dále v textu pouze „varianta Standard“). Informace o dalších variantách přístroje a jeho instalaci naleznete vždy v daném návodu každého specifického komponentu.

Pokyny ke správnému používání

Větrací systém poskytuje pravidelnou výměnu vzduchu v bytech, obytných prostorech a podobných prostorech sloužících pro setrvávání osob jako například obývací místnosti a ložnice, kanceláře, sklepní a podkrovní prostory. Tento větrací systém je ovládaný pomocí speciálních přístrojů inVENTer® (dále v textu pouze „Regulátor“).

Všeobecné pokyny

- Při instalaci zařízení dodržujte veškeré platné normy, předpisy a pokyny, zejména stavební, požární, bezpečnostní a pracovní předpisy.
- Přístroj použijte pouze k účelům, které jsou popsány v této dokumentaci. Přístroj provozujte pouze v kombinaci s komponenty, které doporučuje výrobce firma inVENTer GmbH a které jsou taktéž uvedeny v této dokumentaci. Změny a přestavby přístroje / systému nejsou dovoleny.
- Větrací systém byl vyvinut výhradně pro používání při okolních teplotách od $-20\text{ }^{\circ}\text{C}$ do $+50\text{ }^{\circ}\text{C}$.
- Úspěšný provoz přístroje / systému zaručuje správná přeprava, skladování, instalace, obsluha a včasná, pečlivá údržba systému.
- Větrací přístroj pracuje na principu příčného větrání. Vnitřní dveře nesmí být hermeticky uzavřené. Je zapotřebí zajistit kontinuální proudění vzduchu uvnitř prostoru.

Umístění a instalace



• **POZOR:** instalaci větracího systému by měla provádět pouze kvalifikovaná osoba mající příslušná opatření.

• Před započítím instalačních prací by měl projektant určit počet a typ větracích přístrojů, které budou použity, také jejich umístění a provozní režim, v kterém budou pracovat (větrání se zpětným ziskem tepla, trvalé větrání, odvětrávání) dále typ a umístění regulátoru. Přesné umístění jednotlivých větracích přístrojů a jejich regulátorů musí být ještě prohovořeno konečným zákazníkem a odpovědnou osobou za plánování přímo v místě stavby. Pro optimální funkčnost systému doporučujeme umístit větrací jednotky do horní poloviny zdi.



• **VAROVÁNÍ:** v případě, že je větrací přístroj instalován do prostoru s krbem nebo krbovými kamny bez vlastního přívodu vzduchu je zapotřebí použít přetlakového čidla. V každém případě musí být zaručena dostatečná výměna vzduchu, jak pro větrací přístroje, tak pro krb či krbová kamna. Poradte se se svým projektantem nebo kominíkem.



• **OPATRŇ:** větrací přístroje nejsou určeny k vysoušení stavby. Větrací systém uveďte do provozu až po úplném dokončení stavebních prací.



- **OPATRŇĚ:** nečistoty, které se dostanou do stavební průchodky v průběhu stavby, např. zbytky omítky apod. mohou poškodit jednotlivé komponenty větracího přístroje. V průběhu stavby vzduchotěsně uzavřete větrací přístroje (nejlépe pomocí polystyrénových záslepek). Záslepné šrouby, které jsou součástí stavební průchodky odstraňte až těsně před instalací vnitřních krytů.
- **OPATRŇĚ:** větrací přístroje neumísťujte v blízkosti radiátorů, prostorových termostatů nebo v bezprostřední blízkosti obrazů či nábytku citlivého na změny klimatu.
- **OPATRŇĚ:** dodržujte předepsané minimální vzdálenosti od ostatních zdí a frontální vzdálenost od ostatních stavebních prvků či bytového zařízení, abyste se vyvarovali ventilačnímu zkratu a měli jste bezproblémový přístup k jednotlivým komponentům větracího systému. Mezi jednotlivými otvory pro větrací přístroje musí být minimální rozestup 1,2 m (viz  str.13 f).
- **OPATRŇĚ:** stavební průchodka musí být umístěna v budově tak, že bude z venkovní strany difuzně otevřená a z vnitřní strany difuzně uzavřená a neprodyšně, vodotěsně zajištěna. Vhodný materiál si musí zákazník zajistit sám.
- **OPATRŇĚ:** Stavební průchodka musí být spojena zpět s budovou přímo na stavební průchodce, věnujte pozornost dodržení struktury zdiva, aby nedošlo k porušení stavebního kompozitu budovy. V případě potřeby se poraďte se svým projektantem.
- **OPATRŇĚ:** stavební průchodku instalujte vždy s mírným spádem 1–2° směrem ven z budovy, zabráníte tak případnému vniku kondenzátu do vnitřních prostorů objektu.
- **OPATRŇĚ:** neumísťujte větrací přístroj do míst, kde by jej mohl zasáhnout proud stříkající vody.
- **OPATRŇĚ:** jednotlivé komponenty přístroje, mimo stavební průchodky, skladujte v jejich originálních obalech až do doby instalace. Vyvarujete se tak poškození či rozbití těchto dílů, zejména keramického výměníku.
- **OPATRŇĚ:** venkovní kryt musí být opatřen po celém obvodu těsnící páskou (použijte všechny těsnící pásky!). Před instalací venkovního krytu doporučujeme nanést na plochy, které mohou být ohroženy vznikem vodních řas biocidní repelentní vodu na omítky. Poradte se se svým projektantem!
- **OPATRŇĚ:** do zdí se zateplením použijte hmoždinky určené do zateplení, aby bylo zajištěno bezpečné uchycení venkovního ukončení větracího přístroje. Tyto hmoždinky nejsou součástí dodávky a lze je zakoupit dodatečně v běžných obchodech se stavebními potřebami.
- **OPATRŇĚ:** pro vyplnění mezer mezi venkovním krytem a zdí použijte trvale elastického tmelu pro venkovní použití.
- **OPATRŇĚ:** povrch tohoto přístroje je vyrobený z plastu citlivého na poškrábání. Nedotýkejte se vnitřního krytu mastnými nebo špinavými rukama. Vyhněte se kontaktu povrchu vnitřního krytu se špičatými nebo ostrými předměty například prstýnky.

Kabeláž a zapojení reverzního ventilátoru



- **NEBEZPEČÍ:** elektrické zapojení systému musí provádět pouze kvalifikovaná osoba mající oprávnění zapojovat elektrické spotřebiče.
- **OPATRŇĚ:** větrací systém inVENTer® pracuje s ochranným nízkým napětím. Proto se větrací přístroj nesmí připojit přímo do elektrického rozvodu s 230 V, ale musí být **vždy připojen pomocí regulátoru.**
- **OPATRŇĚ:** kabely neumísťujte do zdí bez kabelové chráničky, hrozí nebezpečí vzniku zkratu či požáru. Kabely vedte vždy v podomítkové chráničce pro kabely.
- **OPATRŇĚ:** při použití kabelu s velmi malým průřezem může dojít k poklesu napětí nebo ke ztrátě kontaktu. Používejte kabely s průřezem minimálně 0,75 mm². Pro jednotlivé zakončení žil kabelu použijte dutinky s límečkem
- V případě použití více větracích přístrojů a více regulátorů, věnujte pozornost zesynchronizování všech větracích přístrojů (viz návod na instalaci a obsluhu příslušných

regulátorů). Veškeré regulátory by měly být napojeny na jeden jistič umístěný v rozvodové skříni objektu.

Pokud je Vaše zařízení poškozené obraťte se na Vašeho obchodního zástupce nebo na náš servis.

Při nesprávném používání přístroje a nedodržení uvedených pokynů nelze uplatnit reklamace.

Nevhodné použití

Jakékoliv jiné použití, které není jmenováno v kapitole všeobecné pokyny je považováno za nesprávné.

Tento přístroj / systém není vhodný pro:

- Prostory silně znečištěné oleji, mazivy a mastnotou
- Prostory s výskytem agresivních, hořlavých nebo žíravých plynů, kapalin nebo par.
- Prostory s extrémním výskytem prachu
- Prostory s teplotami pod -20 °C nebo nad 50 °C
- K vysoušení budov
- Místa, kde není přístup k ventilátorům větracích jednotek

Větrací přístroj nesmí být použitý jako otvor pro odvod kouře a / nebo jako odsávání kouře ze sklepních prostorů, kde nejsou okna.

Kvalifikace osoby provádějící montáž

Přístroj / systém může být nainstalován, uveden do provozu a servisován pouze při dodržení pokynů v tomto návodu a pokynů v návodu k regulátorům.

Umístění, instalaci, elektrické zapojení a uvedení do provozu může provádět pouze kvalifikovaná osoba mající potřebná osvědčení. Kvalifikovaná osoba ve smyslu bezpečnostních pokynů v návodu je osoba, která má potřebné oprávnění tento přístroj / systém namontovat a uvést do provozu, musí mít standardní bezpečnostní školení a oprávnění provádět elektroinstalace.

Shoda

Větrací přístroj odpovídá technickobezpečnostním požadavkům a normám pro elektrické spotřebiče v domácnosti. Tento přístroj je v souladu se stávajícími směrnici Evropské unie a Velké Británie. Úplné znění EU prohlášení o shodě je k dispozici na následující internetové adrese:
<https://www.inventer.de/downloads/>.

2. Systémový přehled: větrací přístroj iV14-Zero

Větrací přístroj se zpětným ziskem tepla iV14-Zero by vyvinut jako akusticko-izolační větrací přístroj. Je koncipovaný k větrání obývacích pokojů a ložnic, rodinných domů či bytů, hotelů, penzionů stejně jako pracovních prostorů a kanceláří. Je vhodný, jak pro novostavby, tak pro rekonstrukce stávajících objektů. Všeobecně se instaluje do obvodových zdí.

Větrací přístroj se skládá ze stavební průchodky, ve které je umístěn zásuvný modul tepelného výměníku. Z uzavíratelného vnitřního krytu, který decentně zakrývá větrací přístroj iV14-Zero z interiéru. Ve vnitřním krytu je umístěný filtr, který zabrání vniku prachu či pylu do vnitřního prostoru. Z exteriéru je větrací přístroj ukončen počasí odolným venkovním krytem.

Ve stavební průchodce je umístěna akusticko-izolační vložka Inventin, jejíž materiál byl speciálně vyvinutý pro zvukovou izolaci. Zásuvný modul tepelného výměníku se skládá z keramického tepelného výměníku a inVENTronu®. inVENTron® je jednotka umožňující optimalizované proudění vzduchu a tím efektivní využití celé plochy keramického výměníku, která se skládá z reverzního ventilátoru Xenion a dvou usměrňovačů. Akusticko-izolační vložka Inventin stejně jako jedinečně geometricky řešený ventilátor Xenion efektivně redukuje propustnost zvuku na minimum.

Standardní délka stavební průchodky je 495 mm. Délka stavební průchodky lze alternativně prodloužit dle šířky obvodové zdi na 745 mm. Stavební průchodka se přizpůsobuje šířce zdi při instalaci zařízením na potřebnou délku.

Větrací přístroj® iV14-Zero lze ovládat ¹⁾ následujícími regulátory nebo platformami ovládání:

sMove

MZ-Home

inVENTer Connect²⁾

Komponenty

- vnitřní kryt včetně filtru ISO hrubost 60 %
- zásuvný modul tepelného výměníku (keramický výměník a inVENTron a akusticko-izolační vložka Inventin)
- stavební průchodka
- venkovní ukončení ³⁾
- pylový / aktivní uhlíkový filtr (volitelně)
- akustické a protivětrné příslušenství (volitelně)

Provedení

Větrací přístroje produktové řady iV14-Zero se liší svým venkovním ukončením. K dispozici jsou také různé varianty vnitřních krytů. V tomto dokumentu jsou popsány pouze základní – standardní varianty větracího přístroje. Informace o ostatních variantách vnitřních a venkovních krytů naleznete v jejich samostatných návodech.

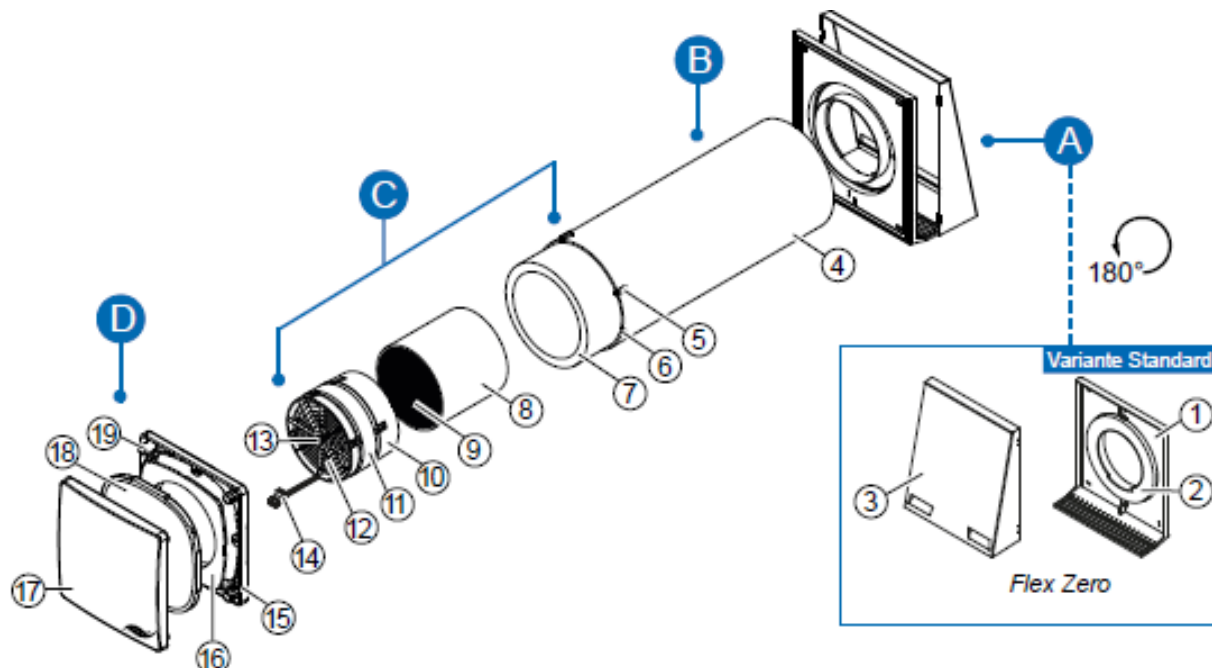
- **varianta Standard:** větrací přístroj iV14-Zero s venkovním krytem odolným proti dešti (v bílé / šedé / antracitové / nebo volitelné barvě dle vzorníku RAL).
- **varianta Corner:** větrací přístroj iV14-Zero Corner (dále jen „Corner“) s integrovaným vyústěním ve špaletě okna v podobě mřížky (v bílé / šedé / antracitové / nebo volitelné barvě dle vzorníku RAL).
- **varianta Nordic:** větrací přístroj iV14-Zero Nordic (dále jen „Nordic“) s integrovaným vyústěním v podobě mřížky určeným pro klinkerové nebo zateplené fasády (v bílé / šedé / antracitové / nebo volitelné barvě dle vzorníku RAL).

1) Návod na instalaci a obsluhu regulátoru není součástí této dokumentace a je popsán v návodech pro regulátory.

2) Při použití ovládací platformy Connect musí být použit vnitřní kryt typu Connect.

3) Veškeré venkovní ukončení jsou vyrobené z nerezové oceli, nebo volitelně z hliníku typ (který je odolnější vůči soli).

2.1 Konstrukce



Obrázek 1: konstrukce větracího přístroje iV14-Zero.

Komponenty

A Venkovní zakončení Venkovní kryt Flex Zero¹⁾

- 1 spodní díl venkovního krytu
- 2 aretační kroužek krytu Flex Zero (předmontovaný)
- 3 horní díl venkovního krytu

C Zásuvný modul (keramický výměník, inVENTron, akusticko-izolační vložka Inventin)

- 7 akustická izolace Inventin
- 8 keramický výměník v izolační pěně
- 9 šňůrka keramického výměníku
- 10 usměrňovač Standard (široký)
- 11 reverzní ventilátor Xenion
- 12 usměrňovač Slim (úzký)
- 13 úchytka usměrňovače
- 14 konektor

B Stavební průchodka

- 4 stavební průchodka R-D200
- 5 úchyty pro připevnění vnitřního krytu
- 6 prohlubeň pro vývod kabelu
k ventilátoru (z vnitřní stany)

D Vnitřní kryt Flair Zero

- 15 spodní díl vnitřního krytu
- 16 aretační kroužek krytu Flair Zero
(předmontovaný)
- 17 horní díl vnitřního krytu
- 18 prachový filtru ISO hrubost 60 % (G4)
- 19 distanční sloupky (4x)

1) Informace o ostatních komponentech všech možných variant venkovního ukončení naleznete v jejich samostatných návodech.

2.2 Funkce

Decentrální větrání

Decentrální větrací systémy kombinují odpadní a čerstvý, přiváděný vzduch a jsou založeny na volném pohybu vzduchu mezi jednotlivými páry větracích přístrojů (křížové větrání). Díky principu křížového větrání může vzduch cirkulovat celou bytovou jednotkou a také dostatečně provětrat veškeré vnitřní obytné prostory. Každý větrací přístroj je nainstalovaný ve vlastní stavební průchodce a tím je zabráněno nenarušování ostatních větracích procesů.



Decentrální větrací systémy se zpětným ziskem tepla značky inVENTer jsou složeny ze dvou spárovaných, větracích přístrojů s jednoduchým vedením vzduchu. Větrací systém pracuje na principu zpětného zisku tepla pomocí reverzního ventilátoru pomocí změny směru otáčení ventilátorů. Integrovaný keramický výměník je nahříván teplým odpadním vzduchem, který proudí ven z objektu (cyklus odtahu). Po 70 sekundách obrátí reverzní ventilátor Xenion® chod svých otáček. Po této změně je venkovní vzduch nasáván do vnitřních prostorů a ohříván nashromážděným teplem z keramického výměníku (cyklus nasávání).

Aby tento princip správně fungoval a aby byla zajištěna rovnost tlaků uvnitř interiéru, musí množství odváděného vzduchu odpovídat množství přiváděného vzduchu, k čemuž je zapotřebí minimálně dvou větracích přístrojů. Tyto přístroje pracují synchronně tak, že jedna pracuje v režimu odtah – nasávání a druhá v režimu nasávání – odtah.

Větrací systémy inVENTer jsou ovládány intuitivně pomocí příslušných regulátorů taktéž značky inVENTer. Tyto regulátory umožňují nastavit individuálně různé režimy či průtoky objemu vzduchu.

Nejdůležitější součástí větracích systémů inVENTer je keramický výměník, reverzní ventilátor, dvojitý usměrňovač pro optimální nasměrování proudění vzduchu, filtry splňující různé hygienické požadavky, uzavíratelný vnitřní kryt a venkovní kryt odolný vůči povětrnostním podmínkám.

Řídící jednotka – regulátor doplňuje celý systém.

Větrací přístroj iV14-Zero

Větrací přístroje produktové řady iV14-Zero se osazují v obývacích pokojích a ložnicích a zajišťují stálé provětrávání těchto prostorů. Díky kombinaci inVENTronu a akusticko-izolační vložky Inventinu je zaručena optimální výměna vzduchu za zpětného zisku tepla s minimální zvukovou zátěží a maximálním průtokem vzduchu.

Větrací přístroj iV14-Zero je větracím přístrojem s jednoduchým přívodem vzduchu pracujícím na principu zpětného zisku tepla za pomoci změny směru chodu ventilátoru.

Větrací přístroj iV14-Zero se vyznačuje mimořádně tichým provozem. Jeho patentovaná koncepce zvukové izolace spočívá v kombinaci akusticko-izolační vložky Inventinu a reverzního ventilátoru Xenion. Akusticko-izolační vložka efektivně absorbuje zvuk přístroje i zvuky z exteriéru (ochrana před zvukem zvenčí i před provozním hlukem). Uspořádání a konstrukce lopatek ventilátoru redukuje průnik venkovního hluku do interiéru.

Větrací přístroj iV-14 Zero se vyznačuje mimořádnou tlakovou stabilitou a aktivně udržuje téměř konstantní průtok vzduchu (díky integrovanému tlakovému senzoru), a to i v případě kolísání tlaku způsobeného povětrnostními podmínkami. Tato stabilita je způsobena aktivní regulací otáček motoru reverzního ventilátoru Xenion®, který tak splňuje podmínky třídy S3 dle EN 13141-8 (maximální odchylka proudění vzduchu 30 % při ± 20 Pa).


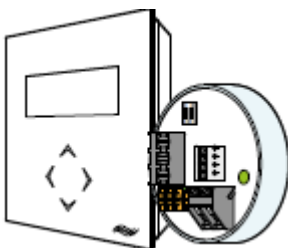

Aby byla zajištěna plná funkčnost větracího přístroje v průběhu celého roku, je do reverzního ventilátoru Xenion® integrován teplotní senzor. Tímto senzorem je měřena teplota proudícího vzduchu. V případě poklesnutí teploty pod $+ 5$ °C se automaticky přepne reverzní ventilátor na dobu čtyř cyklů do provozního režimu odtah. Díky tomuto přenastavení provozního režimu dojde k opětovnému nahřátí keramického výměníku a tím k zamezení nežádoucího vniku studeného vzduchu do interiéru. Během této fáze je provozní režim, který je nastavený pomocí regulátoru, blokován. Po ukončení této fáze přepne regulátor větrací přístroj zpět do původně nastaveného provozního režimu.

Standardně je ve vnitřních krytech umístěn nenápadný, pratelný, prachový filtr ISO hrubost 60 % třídy G4. Tento filtr zachytí hrubé částice prachu a alergenů (například hrubý květinový pyl) ze vzduchu, ještě před tím, než bude přiveden do vnitřních prostorů. Prachový filtr lze používat nezávisle na sezóně. Pro speciální sezónní požadavky jsou k dispozici k dokoupení další typy filtrů, a to pylový filtr, nebo aktivní uhlíkový filtr.

Způsob větrání tohoto decentrálního systému spočívá ve volném pohybu vzduchu mezi jednotlivými páry větracích jednotek. Z tohoto důvodu nesmějí být vnitřní dveře vzduchotěsně zavřeny. Aby docházelo ke správnému proudění vzduchu, musí být pod dveřmi zachována štěrbina cca 10 mm, nebo musí být dveře povoleny v pantech o 5 mm, popřípadě je nutné dveře osadit větrací mřížkou (či učinit jiné opatření, aby bylo zaručeno křížové větrání).

2.3 Ovládací prvky

Větrací přístroje jsou ovládány pomocí regulátorů systému inVENTer. V závislosti na zvoleném ovládacím přístroji lze navolit různé provozní režimy a další funkce.

Popis	sMove	MZ-Home	inVENTer Connect (Easy Connect e16)
	 <i>sMove e4/s8</i>	 <i>Ovládací prvek & CAM</i>	 <i>Easy Connect e16</i>
Počet ovládaných větracích přístrojů	s4: maximálně 4 s8: maximálně 8	maximálně 16 (kromě senzorů)	maximálně 16 (včetně senzorů)
Multi-zónové ovládání	ne	ano (maximálně 4 zóny s maximálně 4 přístroji (plus senzory) na zónu)	ano (maximálně 4 zóny max počet přístrojů na jednu zónu není dán)
Koncept ovládání	<ul style="list-style-type: none"> • dotykem 	<ul style="list-style-type: none"> • dotykem • pomocí týdenního timeru 	<ul style="list-style-type: none"> • dotykem • pomocí profilů větrání • mobilní aplikací
Provozní režimy	<ul style="list-style-type: none"> • zpětný zisk tepla • trvalé větrání • vypnuto (pouze u typu Standard) 	<ul style="list-style-type: none"> • zpětný zisk tepla • trvalé větrání • vypnuto 	<ul style="list-style-type: none"> • zpětný zisk tepla • trvalé větrání • vypnuto
Funkce	<ul style="list-style-type: none"> • pauza (1 ... 8 h) • boost funkce (1 h) 	<ul style="list-style-type: none"> • pauza (1 ... 8 h) • funkce odvlhčování s variabilním průtokem objemu vzduchu 	<ul style="list-style-type: none"> • funkce odvlhčování s variabilním průtokem objemu vzduchu a jiné požadované režimy • pauza (globální a zónová) • boost funkce (globální a zónová) • větrání sklepních prostorů • letní větrání
Rychlost otáček ventilátoru	plynulá regulace 4 přednastavené úrovně	4 úrovně rychlosti volně nastavitelné dle potřeby	4 úrovně rychlosti volně nastavitelné dle potřeby
Komunikace mezi přístroji	kabelem	kabelem	<ul style="list-style-type: none"> • bezdrátová 868 MHz • kabelem
Externí rozhraní	1 bezpotencionální spínací kontakt na regulátor: <ul style="list-style-type: none"> • tlakový senzor (NC) • ostatní senzory (NO) 	1 bezpotencionální spínací kontakt na Clust-Air-Modul (maximálně 4 moduly): <ul style="list-style-type: none"> • tlakový senzor (NC) • ostatní senzory (NO) 	různé senzory (rozdělení zón a počet senzorů na zónu volitelný dle potřeby)

Detailní informace naleznete v samostatných návodech k jednotlivým regulátorům.

3. Příprava instalace

3.1 Instalační pozice

- Umístění větracích přístrojů musí být provedeno na základě návrhu na umístění větracích jednotek. Správné umístění větracích přístrojů a regulátorů je zapotřebí zkontrolovat přímo na místě instalace a případné změny ihned upravit. **Obraťte se na odpovědného projektanta!** Pro optimální funkci větracího přístroje doporučujeme instalaci větracích přístrojů do horní části zdi (cca od výšky 1,80 m od podlahy).
- Větrací přístroj neumísťujte v blízkosti radiátorů, prostorových termostatů nebo v bezprostřední blízkosti obrazů či nábytku citlivého na změny klimatu.
- Větrací přístroj neumísťujte do elektrických ochranných míst dle VDE 0100. Přístroj neinstalujte do míst, kde by jej mohla zasáhnout stříkající voda.

Minimální vzdálenosti otvorů ve zdi určených pro větrací přístroje:

- Minimální vzdálenost komponentů / stavebních prvků na vnitřní a venkovní zdi:

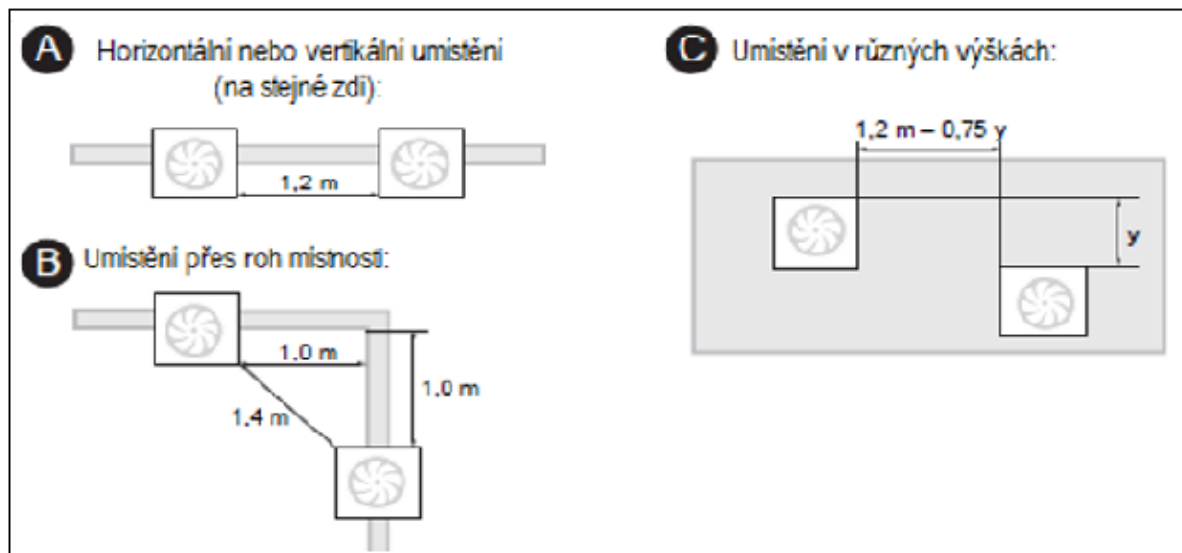


OPATRNĚ: nesprávná funkce v důsledku špatného umístění větracích přístrojů.

- Zohledněte sílu izolace a případné rolety.
- Neinstalujte v blízkosti topných těles a radiátorů.
- Dodržujte minimální vzdálenost 1,2 m mezi dvěma otvory pro větrací přístroje.

Ukončovací komponenty	Vzdálenost od středu otvoru		
	Venkovní zeď [mm]	Vnitřní zeď [mm]	Frontální odstup [mm]
Venkovní kryt Flex Zero	450 (nahore) 250 (po stranách , dole)	-	-
Venkovní mřížka Corner	250 ... 385 ke špaletě okna		
Venkovní ukončení Nordic	250 dokola		
Vnitřní kryt Flair Zero	-	250 dokola	300

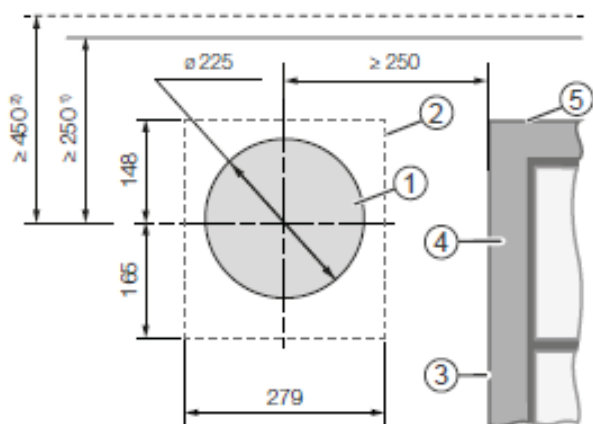
- Minimální vzdálenost mezi dvěma spárovanými větracími přístroji v jedné místnosti



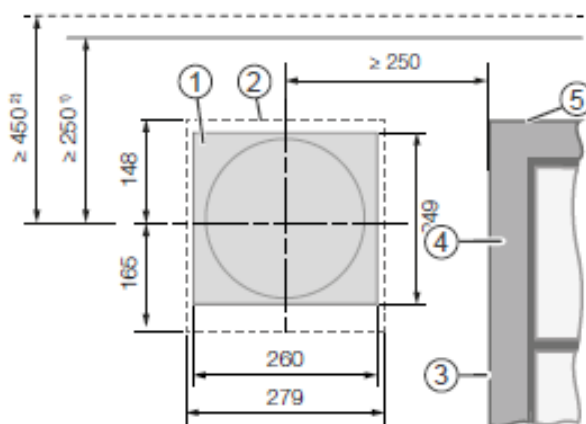
3.2 Pozice otvoru ve zdi

Pozici umístění stavební průchodky pro ostatní varianty Vašich větracích přístrojů naleznete v návodech na Vaše konkrétní specifické ukončení.

Větrací přístroj se standardním venkovním ukončením krytem Flex Zero



Pozice otvoru ve zdi



Pozice stavebního prvku Simplex

Obrázek 2: rozměry umístění otvoru pro iV14-Zero (pohled z interiéru).

1 stavební otvor (obr. 2 vlevo)

stavební prvek Simplex (obr. 2 vpravo)

2 kontura venkovního krytu Flex Zero³⁾

3 ostění (zateplení s omítkou)

4 rám okna / dveří

5 spodní hrana překlada⁴⁾

1) Minimální vzdálenost k dalšímu stavebnímu prvku na vnitřní zdi

2) Minimální vzdálenost k dalšímu stavebnímu prvku na vnější zdi

3) Horní hranu venkovního krytu dejte do stejné výšky s dolní hranou špalety okna

4) Zohledněte zateplení eventuálně umístění rolet

3.3 Rozměry

Označení	Hloubka / délka (mm)	Šířka (mm)	Výška (mm)
Otvor pro stavební průchodku	šířka zdi ¹⁾	Ø 225	
Stavební průchodka R-D200x495 (745)	495 (745)	Ø 200	
Venkovní kryt Flex Zero	23–88	279	313
Vnitřní kryt Flair Zero V-233x233	61 ²⁾	233	233

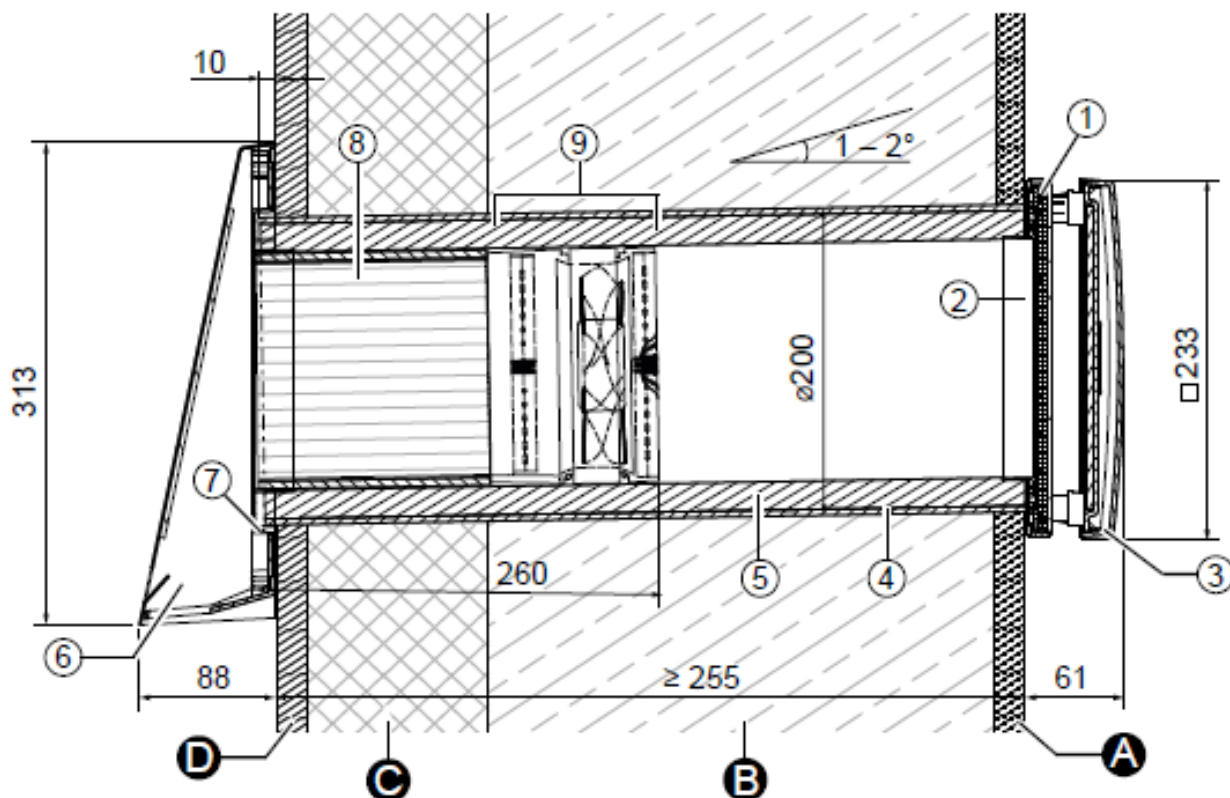
1) standardní varianta se zateplením a omítkou/fasádou

2) otevřený

3.4 Průřez větracím přístrojem

Průřez větracím přístrojem pro ostatní varianty Vašich větracích přístrojů naleznete v návodech na Vaše konkrétní specifické ukončení.

Průřez větracím přístrojem iV14-Zero, standardní varianta



Obrázek 3: průřez větracím přístrojem iV14-Zero.

A Interiér / vnitřní omítka

B Zdivo

C Zateplení

D Fasáda

1 spodní díl vnitřního krytu Flair Zero

2 aretační kroužek krytu Flair Zero (přemontovaný)

3 horní díl vnitřního krytu Flair Zero

s akustickou vložkou SDE

4 stavební průchodka R-D200

5 akusticko-izolační vložka Inventin

6 venkovní kryt Flex Zero

7 aretační kroužek Flex Zero (přemontovaný)

8 keramický výměník

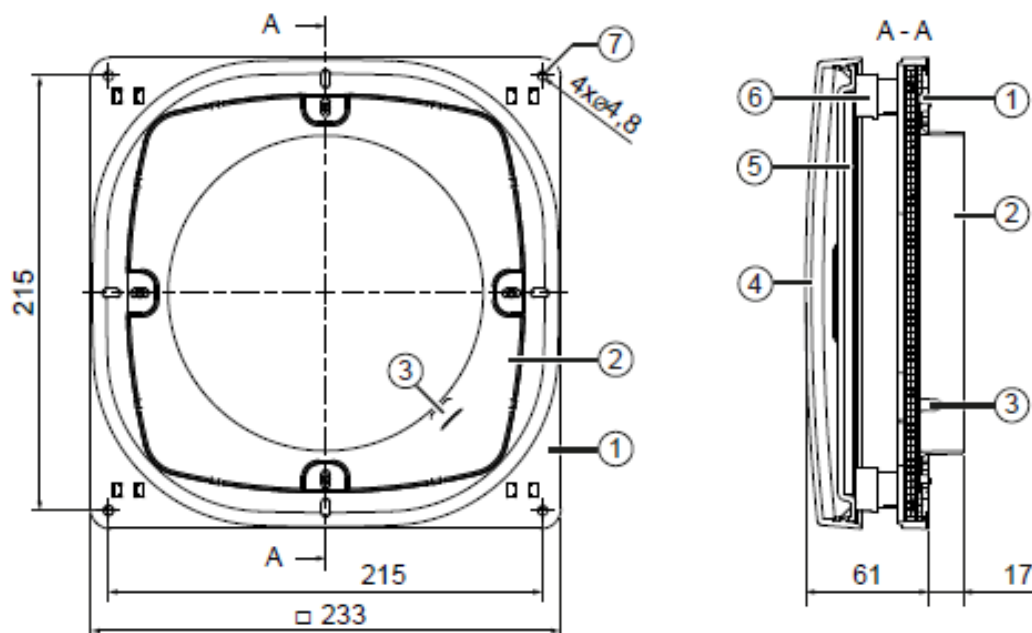
9 inVENTron:

reverzní ventilátor Xenion

vložený do dvojitého usměrňovače

3.5 Rozměry komponentů

Vnitřní kryt Flair Zero



Obrázek 4: rozměry vnitřního krytu Flair Zero V-233x233 včetně SDE.

1 spodní díl vnitřního krytu

2 aretační kroužek krytu Flair Zero (přemontovaný)

3 prohlubeň pro přívod kabelu k ventilátoru

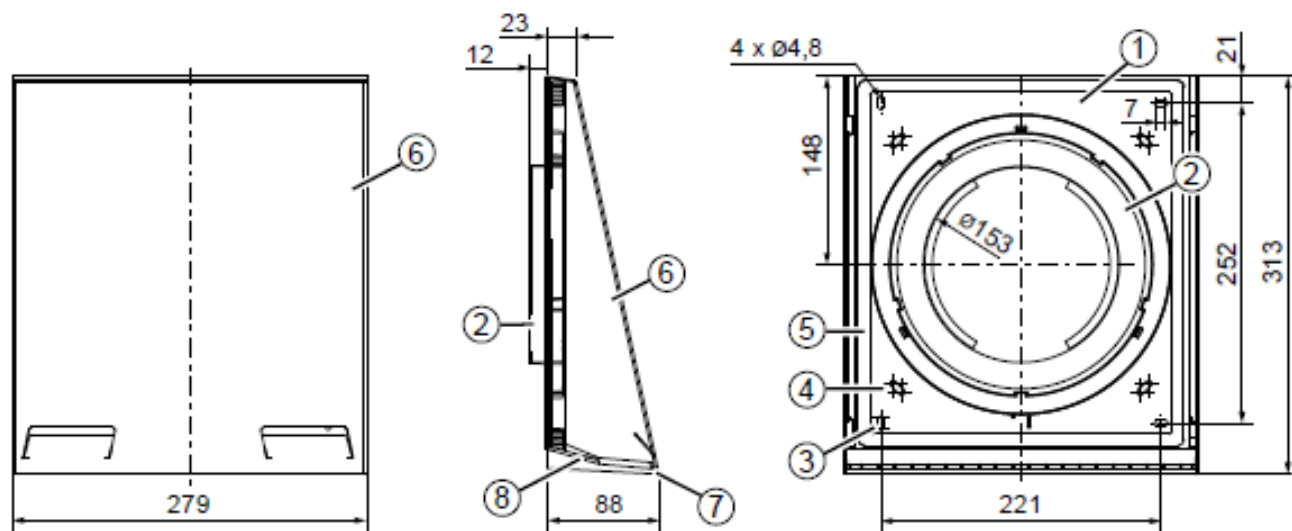
4 horní díl vnitřního krytu

5 akustická vložka SDE

6 distanční sloupek (4x)

7 otvor pro upevnění na zeď

Venkovní kryt Flex Zero



Horní díl venkovního krytu Flex Zero

Dolní díl venkovního krytu Flex Zero

Obrázek 5: rozměry venkovního krytu Flex Zero.

1 spodní díl venkovního krytu Flex Zero

2 aretační kroužek krytu Flex Zero (přemontovaný)

3 otvor pro upevnění na zeď (4x)

4 otvor pro upevnění do Simplexu (4x)

5 vodící prolis pro těsnící pásku

6 horní díl venkovního krytu Flex Zero

7 ochranná mřížka

8 odkapová hrana

4. Instalace

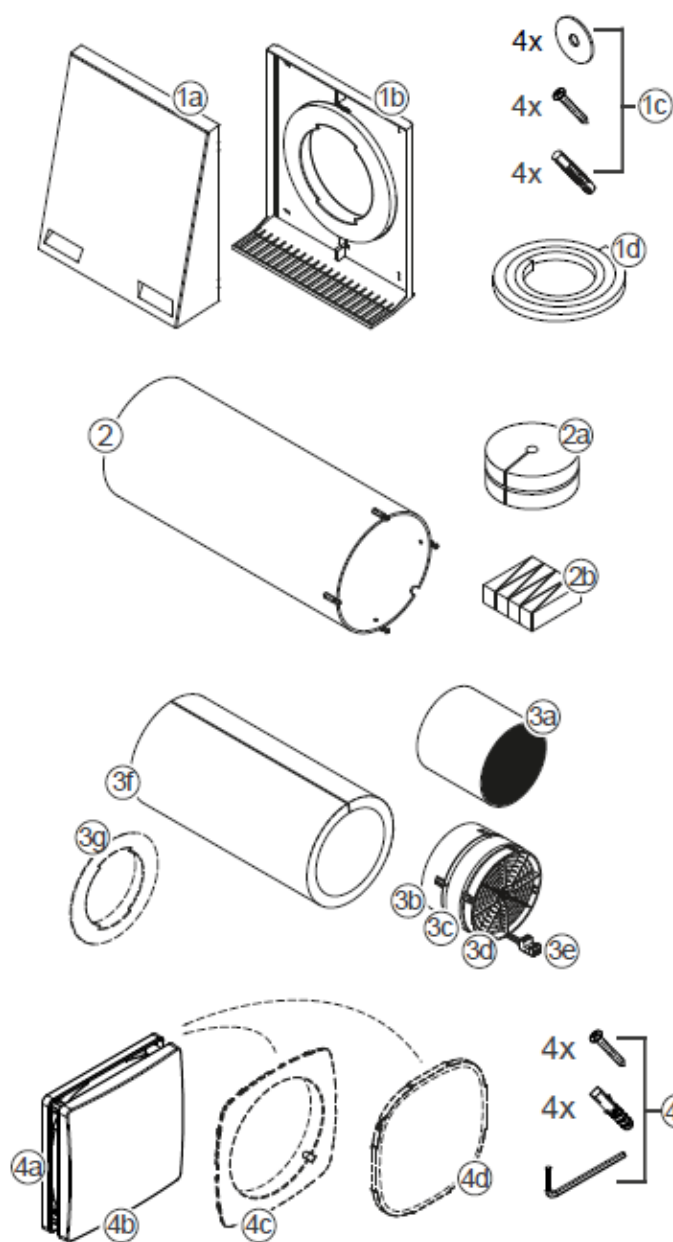


Před instalací větracího systému si důkladně přečtěte tuto kapitolu, abyste se vyvarovali chyb při instalaci. Instalace a zapojení větracího přístroje musí být provedeno kvalifikovanou osobou.

4.1 Kontrola obsahu balení

Ihned po obdržení zásilky překontrolujte dle dodacího listu její obsah, zda jste obdrželi veškeré zboží a zda nedošlo při transportu k jeho poškození. Na pozdější reklamace nebude brán zřetel.

Tento návod na instalaci popisuje standardní verzi produktu. Obsah balení pro jiné typy venkovního ukončení, stavební průchodky pro integrovanou ovládací platformu inVENTer Connect, stejně tak jako vnitřní kryty Connect AP/UP a další varianty vnitřních krytů naleznete popsane v návodech na tyto konkrétní specifické komponenty.



1 Venkovní ukončení venkovní kryt Flex Zero

- 1 a: horní díl venkovního krytu Flex Zero
- 1 b: dolní díl venkovního krytu Flex Zero
- 1 c: těsnící páska
- 1 d: šrouby pro uchycení ke zdi

Venkovní kryt Flex Zero může být různobarevný a může být vyrobený z různých materiálů (nerezová ocel / hliník (vyšší odolnost proti soli) a je nutné jej objednat podle požadované barvy a materiálu.

2 Stavební průchodka R-D200

- 2 a: polystyrenové záslepky
- 2 b: montážní klínky

3 Zásuvní modul iV14-Zero

- 3 a: keramický výměník v izolační pěně
- 3 b: usměrňovač Standard (45 mm)
- 3 c: reverzní ventilátor Xenion
- 3 d: usměrňovač Slim (16 mm)
- 3 e: konektor
- 3 f: akustická izolace Inventin
- 3 g: aretační kroužek Zero (pouze u varianty Corner a Nordic)

4 Vnitřní kryt Flair XL včetně prachového filtru

- 4 a: spodní díl vnitřního krytu
- 4 b: horní díl vnitřního krytu
- 4 c: aretační kroužek Flair Zero (předmontovaný)
- 4 d: prachový filtr ISO hrubost 60 %
- 4 e: šrouby pro uchycení na vnitřní zeď

4.2 Vytvoření otvoru ve zdi



POZOR

Padající zdivo při vrtání otvoru, může zapříčinit poranění procházející osoby či poškození okolních objektů.

- Páskou zajistěte ochranu venkovního okolí budovy, kde bude vrtán otvor.
- Odstraňte z bezprostředního okolí předměty, které by mohli být pádem zdiva poškozeny.

U zděných novostaveb doporučujeme použití volitelně dokoupitelného stavebního prvku Simplex D200, Instalačního bloku D230 nebo stavebního prvku Nordplex D200.

Dbejte na dodržení minimálních vzdáleností a instalačních pozic větracích přístrojů. V případě nejistoty se poraďte se svým projektantem.

Vytvoření otvoru pomocí jádrového vrtání

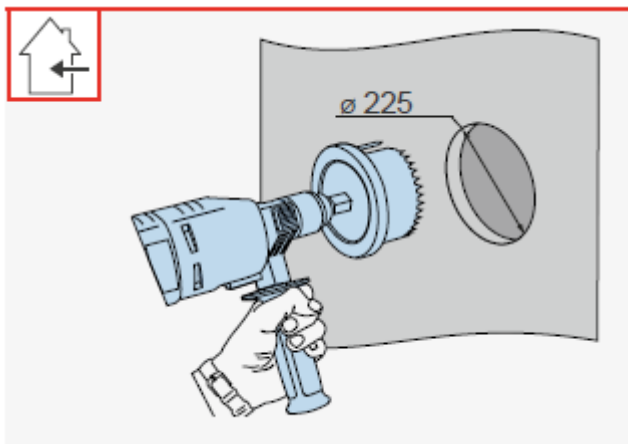


Jádrová vrtačka nebo vrtačka s frézovacím vrtákem pro vytvoření otvoru \varnothing 225 mm, navíc při instalaci vnitřních krytů Connect / Undercover UP dláto.

Podmínky:

Zdivo je suché a vhodné pro montáž.

V pozici plánovaného otvoru nejsou žádné nosné prvky ani žádné rozvody.

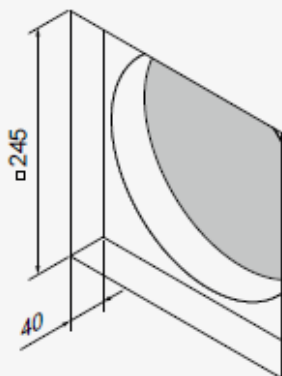


- Vyvrtajte otvor ve zdi \varnothing 225 mm s mírným spádem 1- 2° směrem k venkovní straně budovy.

- 👁️ Usadte stavební průchodku s mírným spádem 1 - 2° směrem k venkovní straně budovy. Alternativně můžete vyvrtat otvor s mírným spádem.

⇒ Vytvořili jste otvor pro stavební průchodku.

Pouze při instalaci větracího přístroje se zapuštěným vnitřním krytem:



- Okolo otvoru pro stavební průchodku vytvořte centricky prostor, pro umístění vnitřního krytu zapuštěného do zdi.

Rozměry: 245 x 245 x 40 (š x v x h, mm).

4.3 Umístění kabelu



RIZIKO

Odkryté elektrické komponenty.

Nebezpečí úrazu elektrickým proudem a zranění v důsledku dotyku kabelů pod napětím (230 V, 50 Hz)!

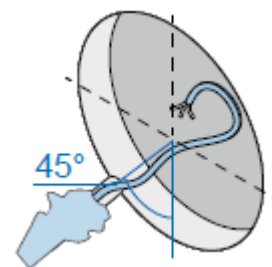
- Před zahájením prací na elektrickém zapojení, odpojte veškeré komponenty, kterých se zapojení týká od elektrického napětí.
- Dbejte na požadavky pro ochrannou třídu ochrany II týkající se elektrického vedení.
- Nepokládejte nebo nepřipojujte kabel pod napětím.
- Síťové připojení a připojení pro signální komunikaci vedte odděleně.
- **Instalaci a připojení může provádět pouze kvalifikovaná a proškolená osoba.**

U vzniklého otvoru pro stavební průchodku je nutné vytvořit drážku ve zdi, ve které bude umístěný kabel vedoucí k větracímu přístroji. Tento kabel propojuje reverzní ventilátor Xenion s regulátorem a zajišťuje přenos signálu a / nebo elektrického napětí mezi regulátorem a větracím přístrojem.



OPATRŇE

Pokud není k otvoru ve zdi přiveden kabel, není možné připojení reverzního ventilátoru. V tomto instalačním kroku musí být přivedeny kabely pro větrací přístroj. Detailní informace o umístění a propojení kabelů s vnitřními kryty Connect, popřípadě propojení mezi regulátory sMove / MZ-Home a reverzním ventilátorem Xenion nejsou součástí této dokumentace. Pro další informace se podívejte do návodu pro příslušný regulátor.



Kabely vedoucí ke stavební průchodce větracího přístroje

Následující kabely, v závislosti na použitém druhu regulátoru, musí být přivedeny ke otvoru ve zdi pro větrací přístroj.

	Použití	Typ kabelu	Propojení kabelu na
sMove	provozní napětí ventilátoru a komunikace přístrojů	přívodní kabel 6 – 16 V DC např. LiYY 3x0,75 mm ²	ovládací prvek sMove
MZ-Home			Clust-Air-Modul CAM17 příslušné zóny větrání
inVENTer Connect (vnitřní kryt Connect)	provozní napětí vnitřního krytu Connect	napájecí kabel 230 V AC např. NYM-J 3x1,5 mm ²	domovní rozvody, podružné rozvody větrání
	komunikace přístrojů (pouze pokud jsou jednotlivé komponenty systému propojeny pomocí kabelových rozvodů)	datový kabel RS485 např. J-Y(ST)Y 2x2x0,8 mm ²	Ovládací prvek Easy Connect e16

Základní skica principu kabelových rozvodů

Odpovídající schéma zapojení a montážní kroky pro instalaci jednotlivých regulátorů nejsou součástí této dokumentace. Návod na instalaci stejně jako schéma zapojení naleznete v jednotlivých návodech na regulátory (sMove, MZ-Home, ovládací platforma Connect).

Regulátor sMove a MZ-Home

Sériové zapojení



6 – 16 V DC
~~230 V AC~~

3-žilový kabel typu LiYY, průřez kabelu 0,75 mm²
délka viz regulátoru



zdroj napětí

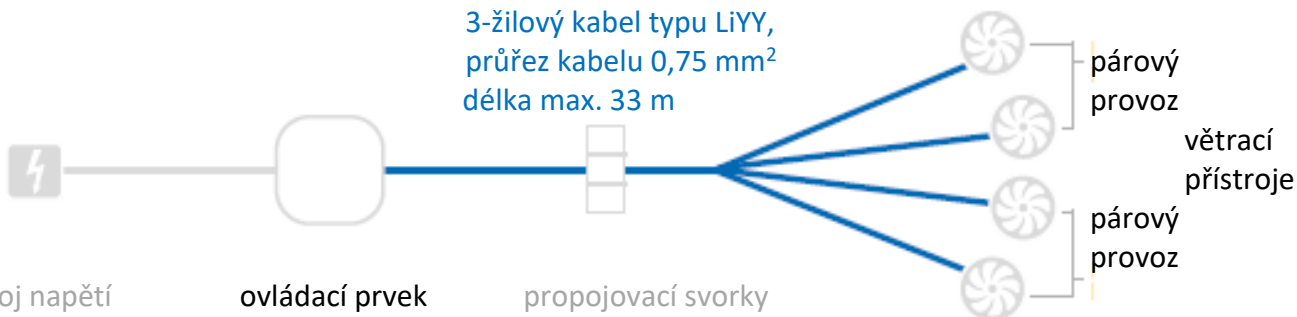
ovládací prvek

větrací přístroje

sMove: ovládací prvek
MZ-Home: Clust-Air-Modul

Paralelní zapojení

3-žilový kabel typu LiYY,
průřez kabelu 0,75 mm²
délka max. 33 m



zdroj napětí

ovládací prvek

propojovací svorky

větrací
přístroje

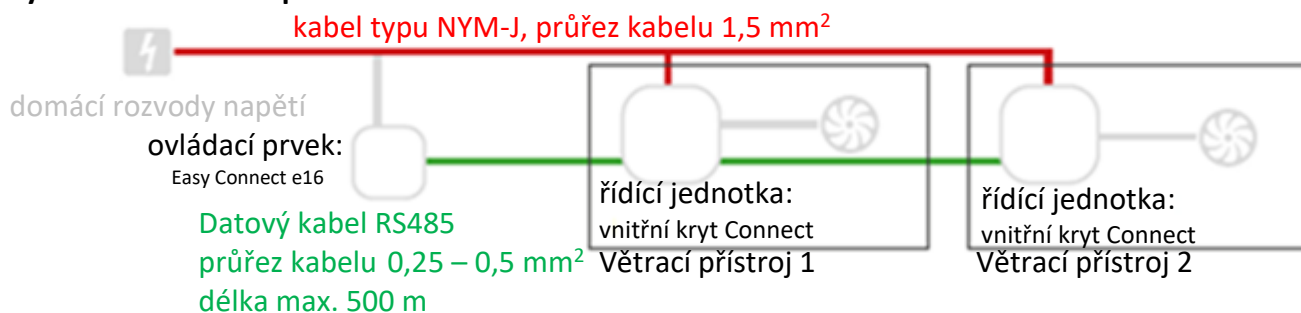
sMove: ovládací prvek
MZ-Home: Clust-Air-Modul

Ovládací platforma inVENTer Connect

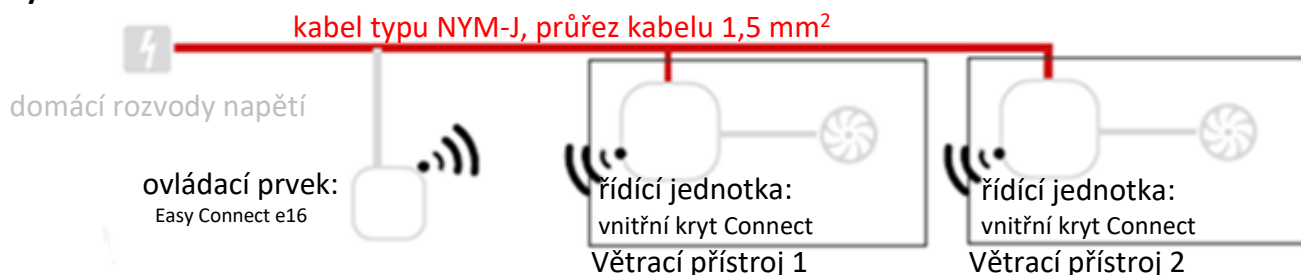


~~6 – 16 V DC~~
230 V AC

Systém komunikace pomocí kabelů



Systém komunikace bez kabelová



4.4 Instalace stavební průchodky

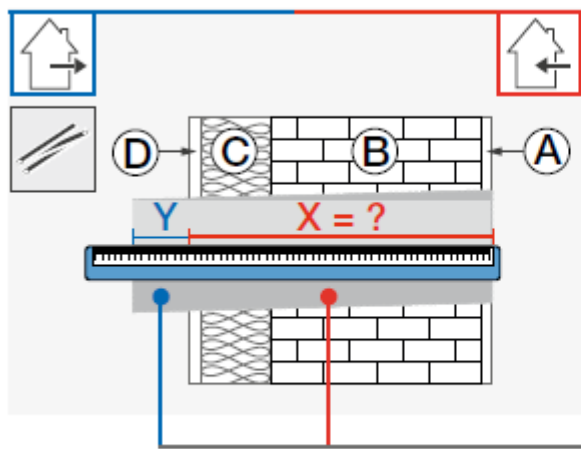


Metr, bruska, vodováha, nízkoroztažná montážní pěna, perořízek, montážní klínky polystyrenové záslepky.

Podmínky:

Stavební otvor o \varnothing 225 mm je vytvořený.

Kabel vedoucí k regulátoru je přivedený k vytvořenému otvoru pro stavební průchodku.



➤ Vypočítejte přesnou šířku zdi X.

D = venkovní fasáda případně další konstrukce

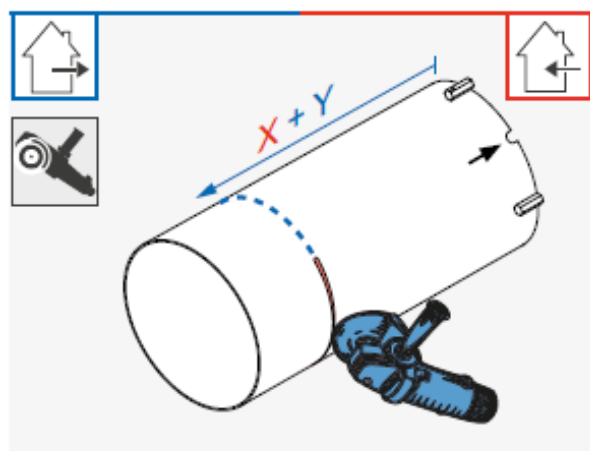
C = zateplení případně vzduchové mezery

B = zdivo případně další ostění

A = vnitřní omítka

Y = přesah stavební průchodky přes konečnou vnější fasádu (záleží na konkrétní stavbě typu zdiva a fasády)

		X v [mm] =		Y v [mm] =
Varianta venkovního ukončení	Varianta vnitřního krytu	Flair Zero Connect AP	Connect UP Undercover	
	Standard: venkovní kryt Flex Zero	A + B + C + D	A + B + C + D - 38	10
Corner		A + B	A + B - 38	10
		A + B	A + B - 38	UBP 10 (při použití stavební podložky Corner = UB - Unterbauplatte)
Nordic	dvouplášťové zdivo (klinkerová fasáda)	A + B	A + B - 38	C + D - 200 (minimálně 30 mm)
	jednoplášťové zdivo (zateplená fasáda)	A + B	A + B - 38	C + D - 95 (minimálně 30 mm)

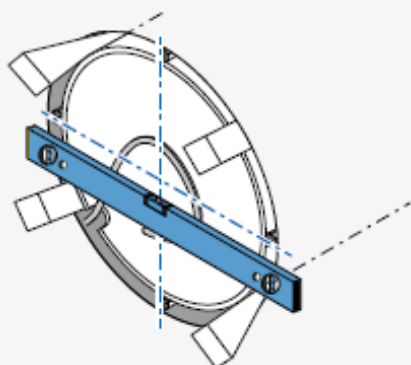
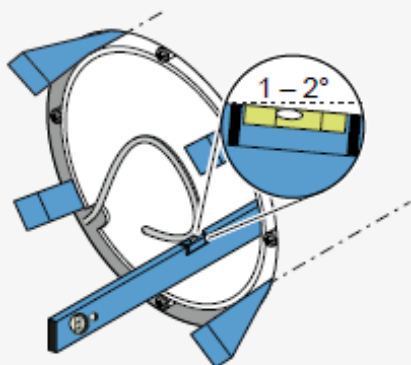
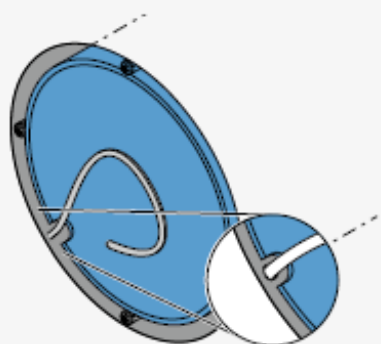
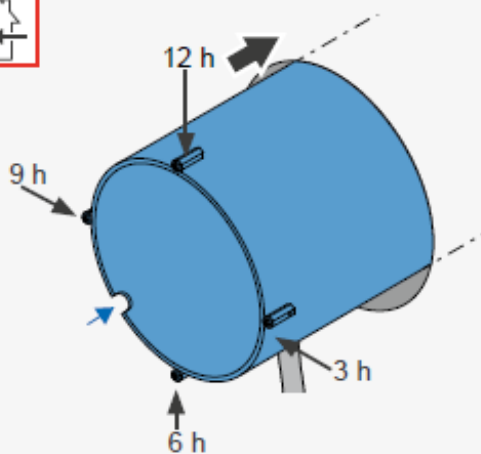


➤ Zařízněte stavební průchodku v **přesně** naměřené **délce X** + **připočteném přesahu Y** na straně průchodky, která bude orientovaná směrem ven z budovy.



Dbejte na to, abyste průchodku zařízli na straně, kde není umístěna prohlubeň pro přívod kabelů.

➤ Odstraňte otřepy na hraně řezu.



- Odstraňte polystyrenové záslepky z vyvrtaného otvoru.
- Zasuňte stavební průchodku do vytvořeného otvoru ve zdi směrem z vnitřního prostoru ven. Zohledněte sílu vnitřní omítky.



Dbejte na to, aby byla prohlubeň určená pro přívod kabelu umístěná v interiéru u přívodní drážky pro kabel.

- Umístěte kabel vedoucí od regulátoru do prohlubně pro tento kabel ve stavební průchodce.

OPATRŇ



Hromadění se vodního kondenzátu ve stavební průchodce, může vést k poškození venkovní fasády, zdiva stejně jako konstrukce budovy.

- Stavební průchodku umístěte vždy s mírným spádem 1 – 2° směrem ven z budovy.

- Zajistěte stavební průchodku pomocí montážních klínek na vnitřní i venkovní straně tak, aby byla umístěna s mírným spádem 1 - 2° směrem ven z objektu.

- Správný sklon průchodky překontrolujte pomocí vodováhy.

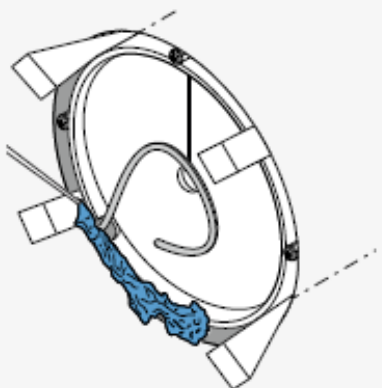
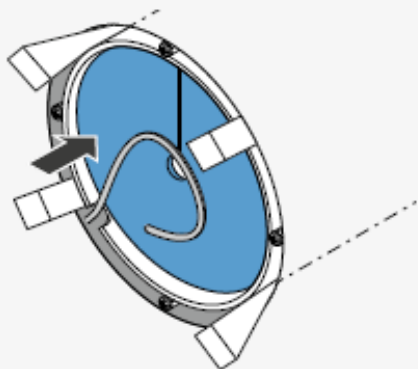
OPATRŇ



Nečistoty ve stavební průchodce např. zbytky omítky, mohou způsobit poškození akustické izolace Inventin.

- V případě, že hned nepokračujete s instalací větracího systému vložte do stavební průchodky z vnitřní i venkovní strany polystyrenové záslepky.
- Záslepné šroubky vyjměte z otvorů pro uchycení vnitřního krytu až těsně před instalací vnitřního krytu.

- Pomocí vodováhy srovnejte úchytky na stavební průchodce pro vnitřní kryt do horizontální polohy.



- Nasadte polystyrenové záslepky z vnitřní i vnější strany.

OPATRŇE



Porušení tepelně-izolačního systému budovy, může vést k poškození konstrukce budovy.

- Při instalaci stavební průchodky, spojte veškeré stavební vrstvy, pokud je to možné zpět na průchodce.
- Dodržte veškeré úrovně a skladby izolací.

- Vyplňte vzniklý prostor mezi stavební průchodkou a zdi pomocí nízkoroztažné montážní pěny.



Dbejte na to, aby při použití vnitřních krytů Connect UP / manuálních zapuštěných krytů byla stavební průchodka zapuštěna do zdi ve vzdálenosti 30 mm od hrany zdi, jinak nepůjde tento typ vnitřních krytů nainstalovat.

Po zaschnutí pěny a s ohledem na typ použitého vnitřního krytu, odřízněte všechnu přebývající montážní pěnu a montážní klínky následujícím způsobem:



Flair Zero

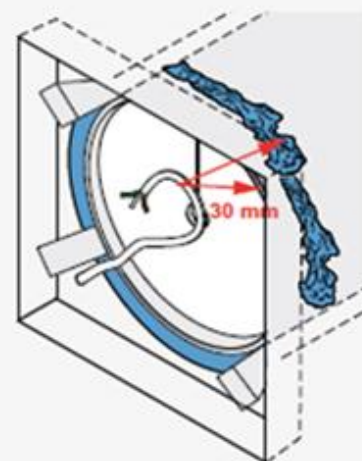
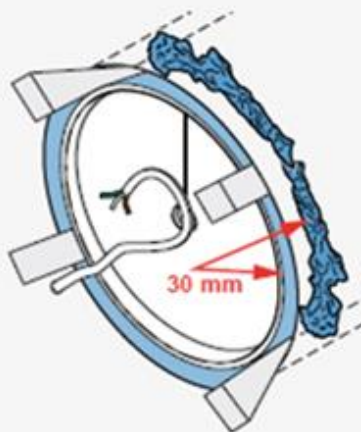
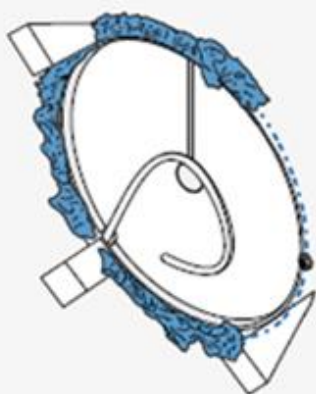
- zároveň s vnitřní omítkou

Connect AP

- 30 mm uvnitř otvoru pro stavební průchodku na hraně této průchodky

Connect UP/ Undercover

- 30 mm uvnitř otvoru pro stavební průchodku na hraně této průchodky



Dbejte na to, abyste při začištění na vnitřní straně nepřeržili přívodní kabel.

⇒ Stavební průchodka je nainstalovaná.

4.5 Instalace standardního venkovního ukončení

V této dokumentaci nejsou popsány postupy instalace pro ostatní varianty venkovního ukončení. Tyto postupy naleznete v návodech na Vaše konkrétní specifické ukončení.



OPATRŇĚ

Instalace venkovního krytu na nedodělanou venkovní zeď, může vést k poškození venkovní zdi.

- Venkovní kryt instalujte až po úplném dokončení stavebních úprav na venkovní zdi a fasádě.



OPATRŇĚ

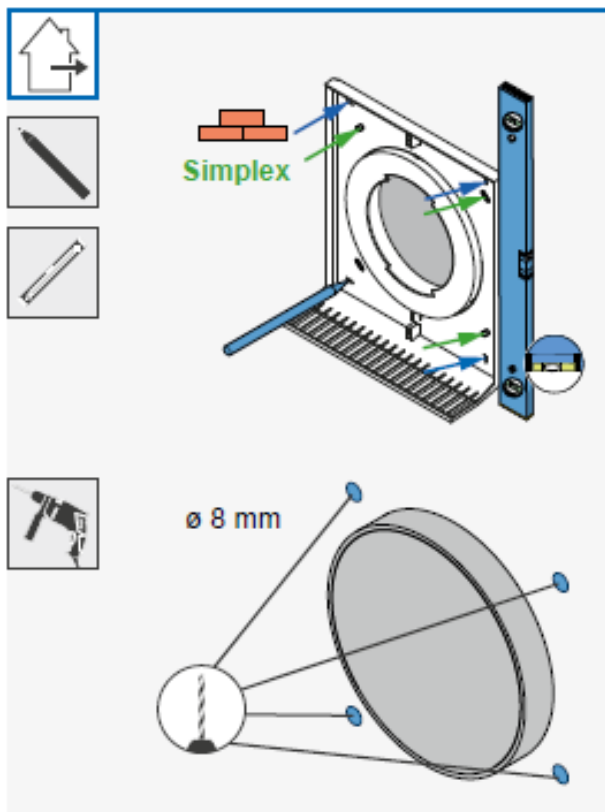
Vnik kondenzátu do budovy a výskyt vodních řas pod venkovním krytem, může vést k poškození fasády nebo zdiva a zbarvení venkovní zdi / fasády.

- Před montáží nalepte po celém obvodě venkovního krytu těsnící páskou.
- Před instalací venkovního krytu naneste na plochy, které mohou být ohroženy vznikem vodních řas, biocidní repelentní vodu na omítku (poradte se se svým projektantem).

Instalace venkovního krytu Flex Zero



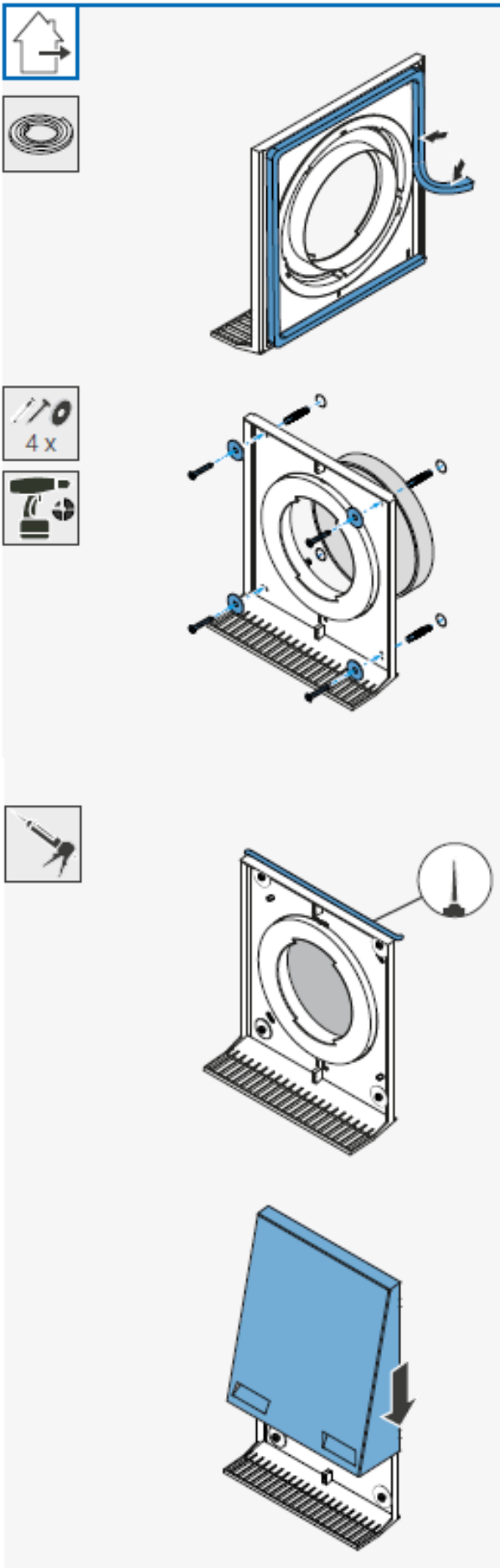
Vodováha, tužka, vrtačka s vrtákem \varnothing 8 mm, akumulátorový šroubovák, hmoždinky (při instalaci do zateplení, hmoždinky vhodné pro zateplení) dlouhodobě elastický tmel pro exteriéry, těsnící páska, šroubovák.



Podmínky:

Venkovní fasáda je dokončená a je rovná.
Stavební průchodka je nainstalovaná.

- Odstraňte polystyrenové záslepky ze stavební průchodky.
- Nasaďte spodní díl venkovního krytu na stavební průchodku.
 - 👁️! Ochranná mřížka musí směřovat k zemi.
- Srovnejte spodní díl venkovního krytu podle vodováhy.
- Označte si pozici 4 otvorů:
 - Pro uchycení do zdiva použijte vnější otvory (modré šipky).
 - Pro uchycení do Simplexu použijte vnitřní otvory (zelené šipky).
- Vyrtejte čtyři otvory o \varnothing 8 mm a minimální hloubce 50 mm.



TIP: Těsnicí pásku nalepte bezprostředně před započítím instalace venkovního krytu, jinak dojde ke zvětšení jejího objemu, což by mohlo způsobit problémy s montáží venkovního krytu.

- Těsnicí pásku 9 mm nalepte na zadní část spodního dílu venkovního krytu okolo celého okraje.



Dbejte na to, aby těsnicí páska nezasahovala do otvorů pro aretační šroubky.

- Do připravených otvorů vložte hmoždinky.

- Přišroubujte spodní díl venkovního krytu na fasádu pomocí 4 šroubů, které uchyťte v hmoždinkách.



TIP: V případě, že umístíte spodní díl venkovního krytu na zateplenou fasádu / do stavebního prvku Simplex použijte k uchycení šroubků hmoždinky vhodné pro zateplení. Tyto hmoždinky nejsou součástí balení. Lze je koupit v běžném obchodě se stavebninami. nebo objednat u výrobce jako další příslušenství.

- Spáru vzniklou mezi spodní dílem venkovního krytu a fasádou vyplňte na horní hraně krytu pomocí silikonu.



OPATRNĚ

Nesprávné utěsnění spáry, může způsobit, že horní díl venkovního krytu nelze nasadit.

- Utěsněte pouze spáru, která vznikla mezi horní hranou venkovního krytu a fasádou.

- Nasadte horní díl venkovního krytu na horní část spodního dílu venkovního krytu.

- Posuňte horní díl venkovního krytu směrem se shora dolů.



Dbejte na to, aby plechové háčky na horním díle venkovního krytu byly zasunuty za spodní díl venkovního krytu.

⇒ Nainstalovali jste venkovní kryt Flex Zero.

4.6 Instalace zásuvného modulu

Vložení akustické izolace z Inventinu



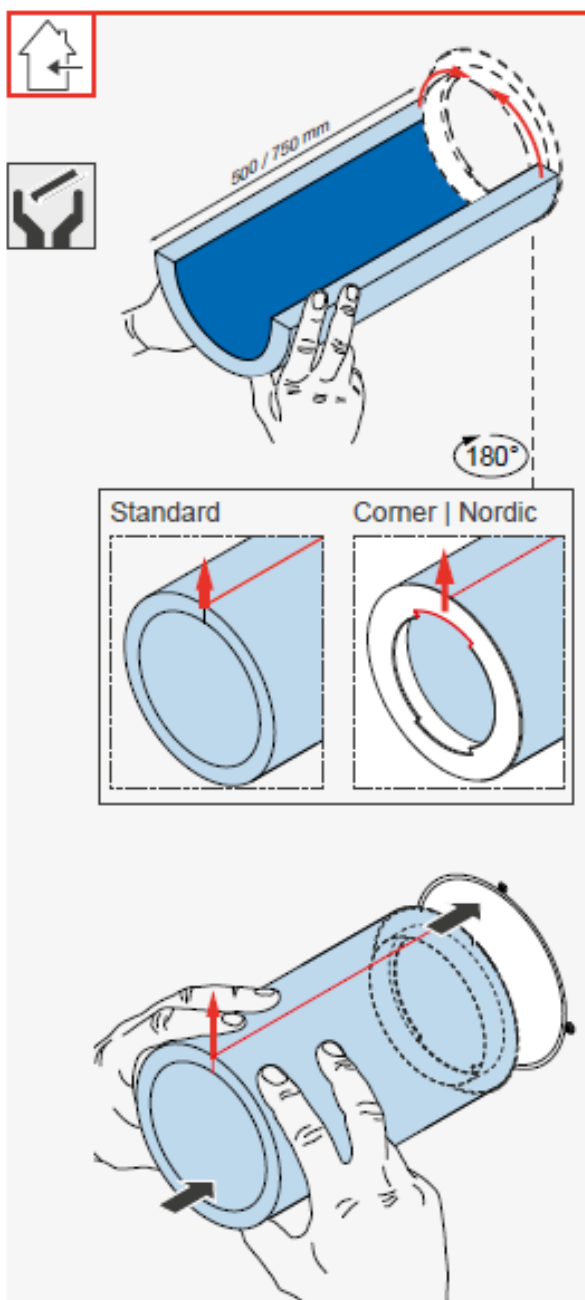
OPATRŇĚ

Akustická izolace je vyrobena z Inventinu, vysoce účinného, patentovaného materiálu, který je určený pro použití u decentrálních větracích systémů. Tato izolace absorbuje hluk přicházející zvenčí a zároveň utlumuje zvuk samotného ventilátoru (ochraňuje tedy před provozním hlukem i venkovními ruchy). Inventin je vyrobený z křehkého materiálu.

- Aby nedošlo k poškození funkčnosti izolace, vkládejte ji do stavební průchodky co nejšetrněji.



Odlamovací nůž.



Podmínky:

Venkovní kryt je nainstalovaný.

- Odstraňte polystyrenové záslepky z průchodky.
- Okraje akustické izolace přiložte k sobě (Standard) nebo je zasuňte do prohlubně v aretačním kroužku (Corner / Nordic).

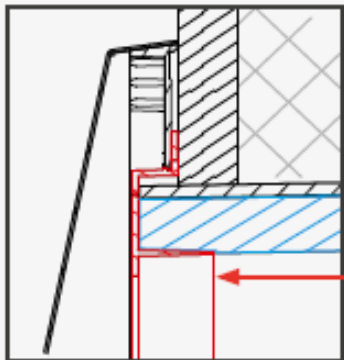


Potažená strana směřuje dovnitř. Pokud je k dispozici aretační kroužek, k sobě přiléhající okraje jsou umístěny v prolisu pro ně určeném.

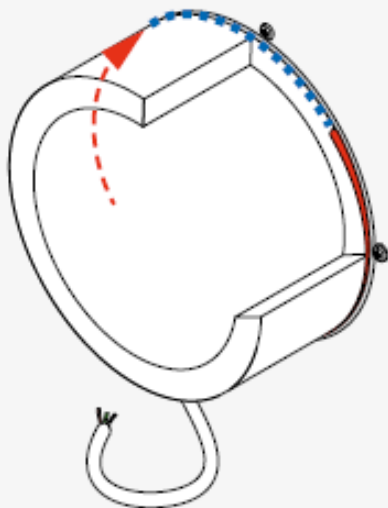
- Mírným tlakem zasuňte akustickou izolaci až do konce stavební průchodky (v případě, že je k dispozici aretační kroužek, směřuje do interiéru).



Dbejte na to, aby byly styčné plochy akustické izolace (červená šipka) umístěny v horní části stavební průchodky (pozice 12 hodiny).



- Ujistěte se, že je:
akustická izolace Inventin vtlačena až do aretačního kroužku, který je součástí venkovního krytu

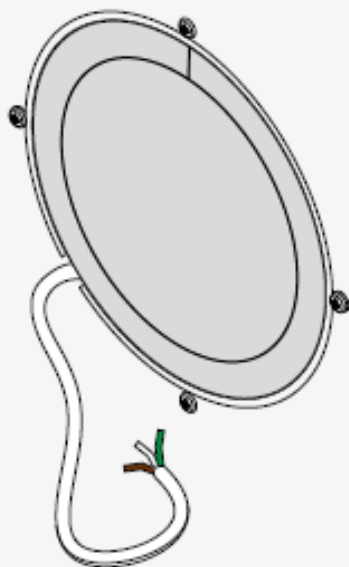


- Zkraťte přečnívající akustickou izolaci pomocí odlamovacího nože tak, aby lícovala s vnitřní zdí.



Dbejte na to, abyste při zařezávání akustické izolace nepoškodili kabely vedoucí od regulátoru.

⇒ Nainstalovali jste akustickou izolaci Inventin.

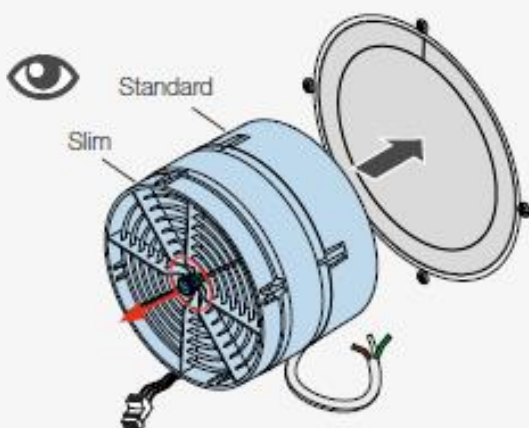
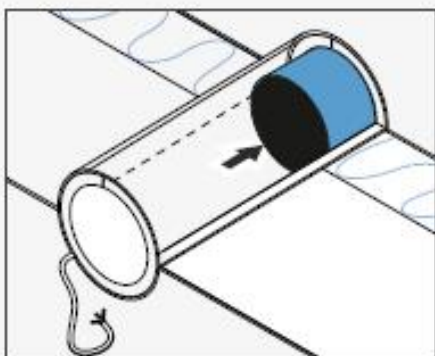
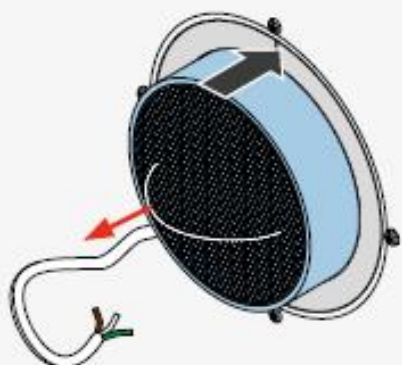




OPATRŇĚ

Neskladujte keramický výměník vně stavební průchodky, muže dojít k poškození keramického výměníku.

- Keramický výměník namontujte okamžitě po vyjmutí z obalu, ve kterém byl dodán.



Podmínky:

Venkovní kryt je nainstalovaný.

Akustická izolace Inventin je vložena.

- Vložte keramický výměník na kraj stavební průchodky směrem z vnitřní strany.



Zkontrolujte, že:

- zelená šňůrka směřuje dovnitř místnosti
- kabel regulátoru vyčnívá dovnitř místnosti.

- Zasuňte keramický výměník do stavební průchodky z vnitřní strany směrem k venkovnímu krytu až na konec průchodky.



Dejte pozor, abyste při zasouvání keramického výměníku nepoškodili akustickou vložku Inventin.

- Zasuňte inVENTron® z vnitřní strany do stavební průchodky, tak abyste se pohodlně dostali k jeho konektoru.



Dbejte na to, aby byl užší usměrňovač Slim (16 mm) umístěn blíže do místnosti.

⇒ Zásuvný modul je umístěn v průchodce.

4.7. Instalace spodního dílu vnitřního krytu

V této dokumentaci nejsou popsány postupy instalace pro ostatní varianty vnitřního krytu. Tyto postupy naleznete v návodech na Vaše konkrétní specifické vnitřní kryty / ovládací platformu Connect.



Příprava instalace:

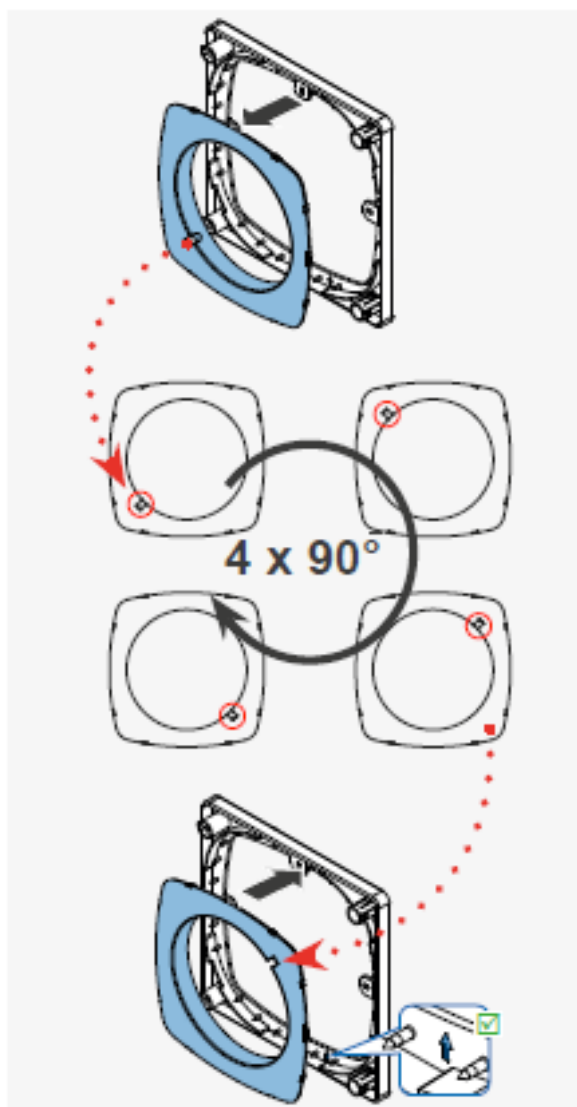
Správná instalace vnitřního krytu závisí na tom, aby byla dodržena správná pozice tohoto krytu (poziční šipka směřuje vzhůru) a aby tato pozice nebyla změněna.

Aby bylo zajištěno správné připojení ventilátoru, a to i v případě výměny kabelů, lze změnit pozici otvoru pro přívod kabelu (například přívod kabelu vpravo nahoře).

Z výroby je do vnitřního krytu Flair Zero předmontovaný adaptér, v kterém se nachází vlevo dole připravený prostup na kabel vedoucí od regulátoru.

Pokud je kabel dostatečně dlouhý, lze jej volitelně umístit mezi adaptér a akustickou izolaci a pouze část protáhnout prostupem.

Před vlastní instalací přezkoušejte, zda je kabel dostatečně dlouhý a dosáhne do připraveného prostupu. V případě, že je délka kabelu nedostatečná změňte polohu adaptéru tak, aby vyhovovala podmínkám v místě instalace:



➤ Sejměte adaptér ze spodního dílu vnitřního krytu Flair Zero tak, že jej vyháknete u jeho 4 protiháček.

➤ Otočte adaptér vždy o 90° až do takové polohy, v které nedocílíte požadované pozice otvoru pro kabel. Z výroby je otvor pro kabel umístěný vlevo dole.

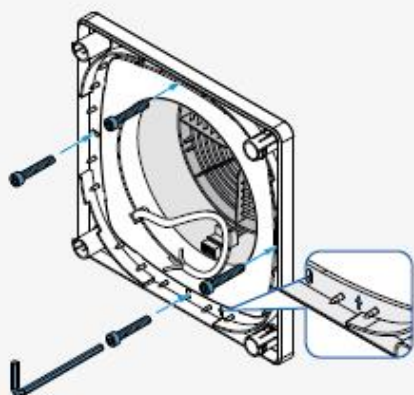
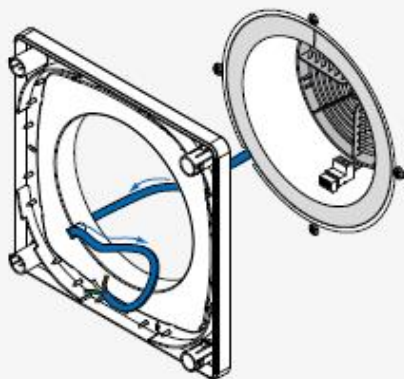
➤ Zacvakněte adaptér zpět do spodního dílu vnitřního krytu Flair Zero, do jeho protiháček, tak:

- aby, poziční šipka na spodním díle vnitřního krytu stále směřovala vzhůru a
- aby, pozice pro otvor kabelu byla v místě vyvedení kabelu.

⇒ Spodní díl vnitřního krytu je připravený k instalaci na zeď.



Vodováha, tužka, imbusový klíč.



Podmínky:

Zásuvný modul je umístěn v průchodce.

- Odstraňte záslepné šrouby z jejich protikusů na stavební průchodce.
- Protáhněte kabel vedoucí od regulátoru prostupem v adaptéru na spodním díle vnitřního krytu zezadu od průchodky směrem do místnosti.

OPATRŇĚ



Pokud je spodní díl vnitřního krytu zkroucený, nelze správně nasadit horní díl vnitřního krytu.

- Poziční šipka na spodním díle vnitřního krytu musí v každém případě ukazovat vzhůru.

- Upevněním šroubů do jejich protikusů ve stavební průchodce přichyťte spodní díl vnitřního krytu ke zdi.



Dbejte na to, aby poziční šipka na spodním díle vnitřního krytu směřovala vzhůru.

⇒ Spodní díl vnitřního krytu je nainstalován.

4.8 Připojení k regulátoru a přezkoušení funkce

Pro správnou funkci větrání, je zapotřebí současného provozu dvou větracích přístrojů, které pracují protichůdně. V této kapitole je proto popsáno zapojení dvou kusů větracích přístrojů, nikoliv jednoho přístroje.



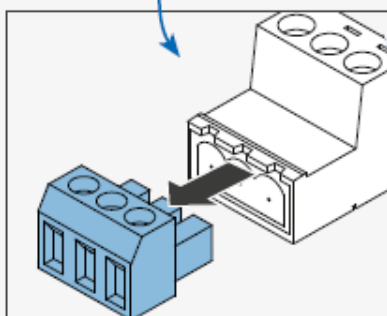
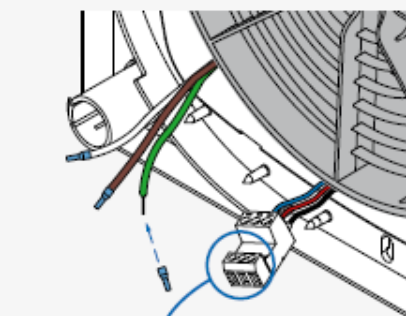
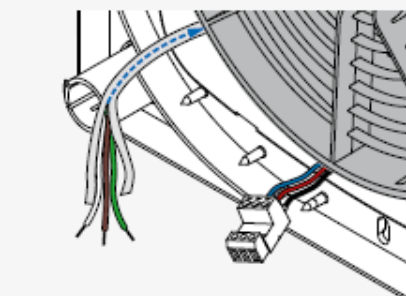
OPATRŇE

Chybné elektrické zapojení, může vést k poškození motoru ventilátoru.

- Větrací přístroj připojujte k elektrické síti pouze přes regulátor.
- Dbejte na správné zapojení pořadí barevných žil kabelu, před zapnutím ventilátorů.



Odlizolovací kleště, šroubovák, nůžky nebo odlamovací nůž, dutinky s límečkem (3x0,75 mm²).



Podmínky:

Reverzní ventilátor je vložený do stavební průchodky. Je namontovaný spodní díl vnitřního krytu.

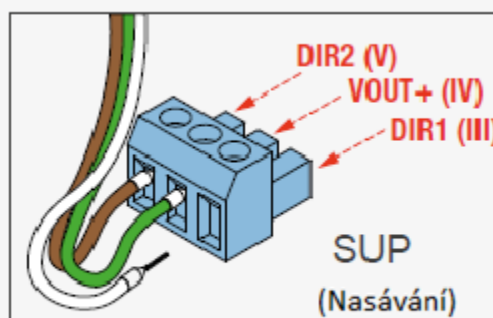
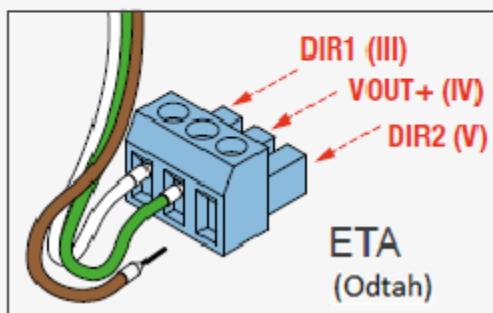
- Zkraťte třížilový kabel vedoucí k regulátoru na potřebnou délku (síla zdi + cca 200 mm).
- Odstraňte kabelovou chráničku (bužírku) z jednotlivých žil kabelu v délce cca 7 mm.



OPATRŇE

Chybné zapojení žil kabelu do konektoru, způsobí zkrat na ventilátoru.

- Na jednotlivé žíly kabelu umístěte ukončovací dutinky s límečky.
- Na jednotlivé žíly kabelu nasadte dutinky s límečkem pro průřez kabelu 0,75 mm².
- U obou větracích přístrojů rozpojte zelenou svorku umístěnou na kabelu vedoucímu k ventilátoru.
- Svorky, které zůstaly napojeny na ventilátory, otočte tak, aby byly stejným směrem (např. šroubky směřovaly vzhůru).



V párovém provozu větracích přístrojů se jeden z ventilátorů nachází v módu nasávání a druhý z ventilátorů v módu odtahu. Počáteční směr, jakým se začnou otáčet ventilátory je dán pořadím v jakém jsou zapojeny jednotlivé žíly kabelu.

➤ Upevněte třížilový kabel vedoucí k regulátoru následujícím způsobem:



U každé dvojice přístrojů zapojte jeden z ventilátorů do režimu odtah a druhý do režimu nasávání.

Provozní režim – odtah

- (Bílý) kabel DIR1 (III) na levý pól.
- (Zelený) kabel VOUT+ (IV) na prostřední pól.
- (Hnědý) kabel DIR2 (V) na pravý pól.

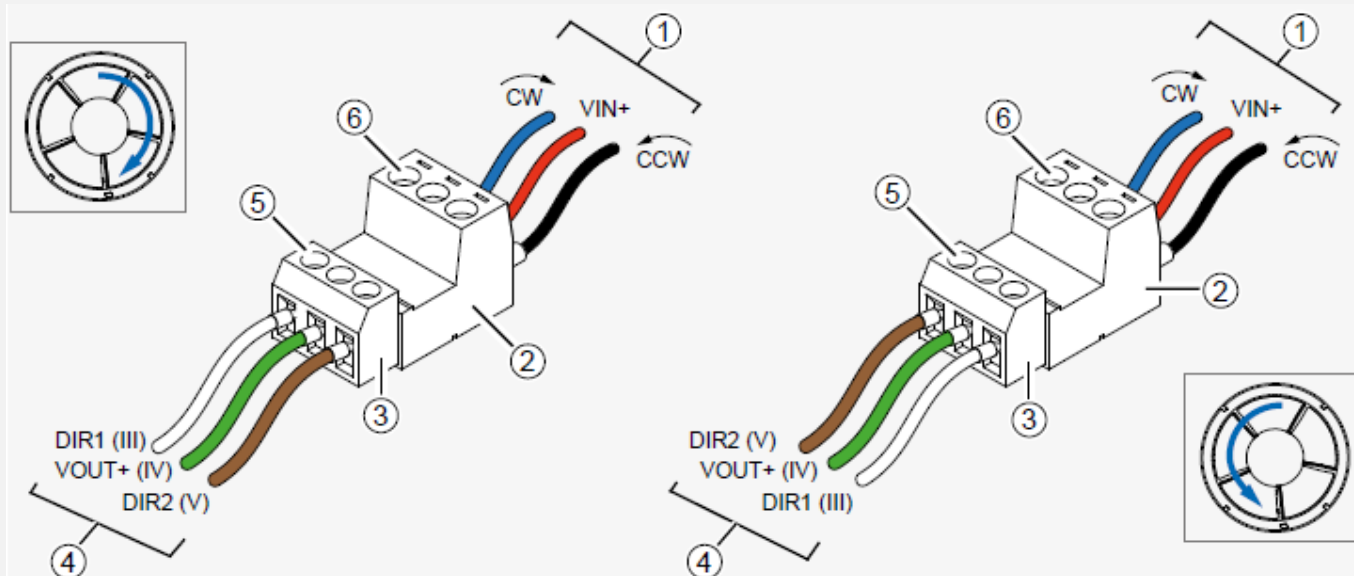
Provozní režim – nasávání

- (Hnědý) kabel DIR2 (V) na levý pól.
- (Zelený) kabel VOUT+ (IV) na prostřední pól.
- (Bílý) kabel DIR1 (III) na pravý pól.

➤ Zasuňte zapojené svorky zpět do konektorů vedoucích k ventilátorům.

Zapojení v první fázi otáček na mód odtahu

Zapojení v první fázi otáček na mód nasávání



- Šroubky na svorce i na jejím protikuse směřují stejným směrem.
- Pozice propojení bílé a hnědé žíly kabelů jsou opačné.

1 kabely vedoucí k ventilátoru

2 část svorky určená pro kabely ventilátoru

3 část svorky určená pro kabely regulátoru

4 kabely vedoucí k regulátoru

5 šroubky na svorce vedoucí k regulátoru

6 šroubky na svorce vedoucí k ventilátoru

Část svorky určená pro kabely ventilátoru		Část svorky určená pro kabely regulátoru					
		Počáteční provozní režim – odtah			Počáteční provozní režim – nasávání		
Svorka	Barva	Svorka	Označení	Barva	Svorka	Označení	Barva
CW	modrá	DIR1 (III)	směr signálu 1	bílá	DIR2 (V)	směr signálu 2	hnědá
VIN (+)	červená	VOIT+ (IV)	provozní napětí	zelená	VOIT+ (IV)	provozní napětí	zelená
CCW	černá	DIR2 (V)	směr signálu 2	hnědá	DIR1 (III)	směr signálu 1	bílá

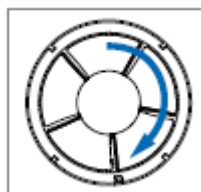
⇒ Reverzní ventilátor je zapojený do regulátoru.

4.9 Přezkoušení funkčnosti větracího systému

Natavení počátečního směru otáček ventilátoru

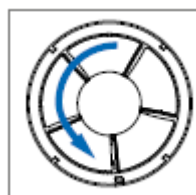
- Na připojeném regulátoru nastavte provozní režim „trvalé větrání“ (TV) (viz. návod na příslušný regulátor).
- Překontrolujte, zda se všechny reverzní ventilátory točí směrem odpovídajícím jejich zapojení.

Větrací přístroj začne po uvedení do provozu odtahovat vzduch z místnosti



Ventilátor se točí po směru hodinových ručiček

Větrací přístroj začne po uvedení do provozu nasávat vzduch do místnosti

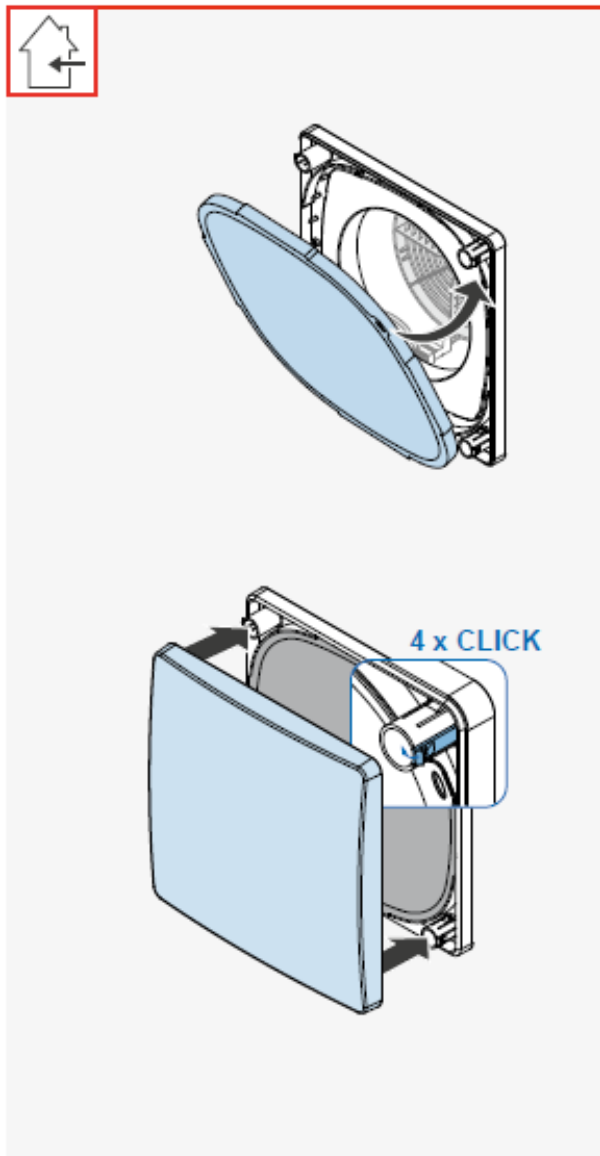


Ventilátor se točí proti směru hodinových ručiček

⇒ Přezkoušeli jste funkčnost větracího systému.

4.10 Instalace horního dílu vnitřního krytu

V této dokumentaci nejsou popsány postupy instalace pro ostatní varianty vnitřního krytu. Tyto postupy naleznete v návodech na Vaše konkrétní specifické vnitřní kryty / ovládací platformu Connect.



Podmínky:



Je vložený zásuvný modul a nainstalovaný spodní díl vnitřního krytu.

Ujistěte se, že je prachový filtr dobře umístěný. Předjete tím případné chyby ve funkčnosti větracího systému.

- Nasadte prachový filtr na spodní díl vnitřního krytu.
 - 👁️! **Dbejte na to**, aby byl fixační kroužek filtru dobře upevněn mezi fixačními trny a vnitřní hranou spodního dílu vnitřního krytu.
 - 👁️! **Dbejte na to**, aby poutko na fixačním kroužku filtru bylo umístěno ve správné pozici směrem do místnosti.
- Nasadte horní díl vnitřního krytu na čtyři distanční sloupky.
 - 👁️! **Dbejte na to**, aby šipka na vnitřní části horního krytu ukazovala směrem vzhůru. Logo inVENTer se nachází vpravo dole.
- Zatlačte na aretační háčky na distančních sloupkách směrem dovnitř.
- Zasuňte horní díl vnitřního krytu dále na distanční sloupky.
 - ⇒ Sloupky a jejich protikusy musí zacvaknout do sebe.
 - ⇒ Horní díl vnitřního krytu je nainstalovaný.

5. Technická data

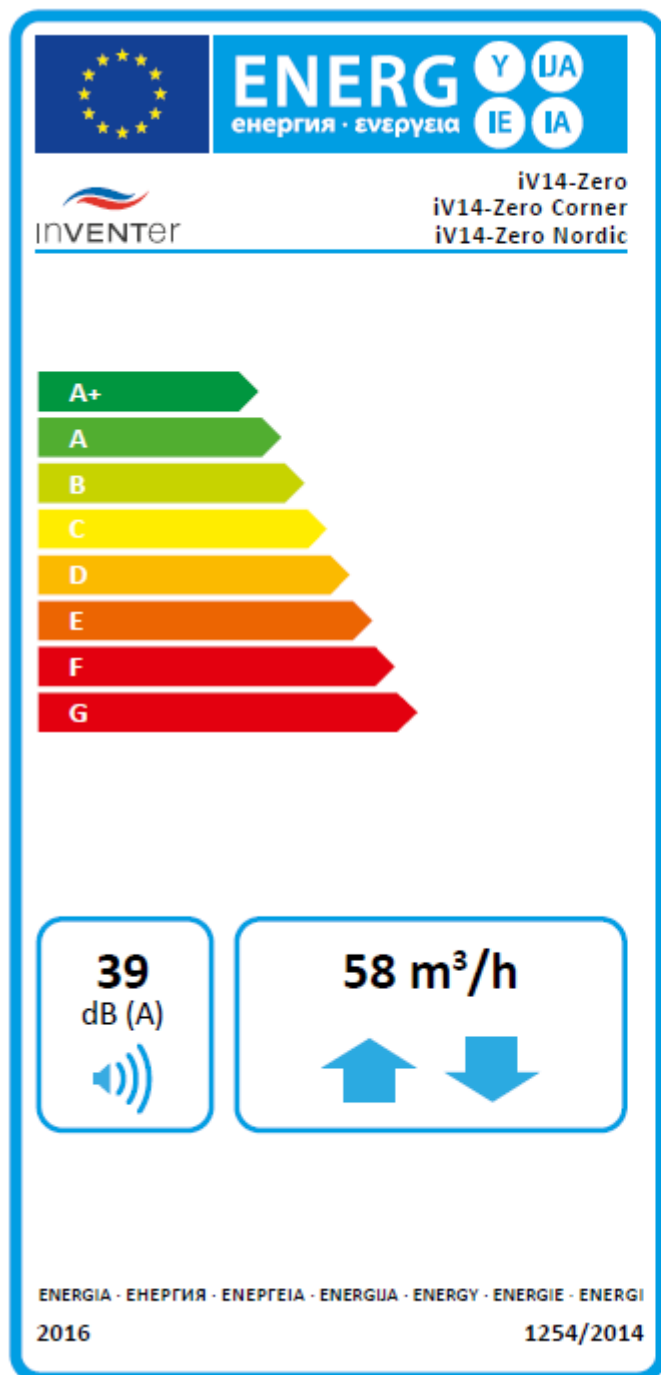
5.1 Všeobecná specifikace

Vlastnost	Hodnota
Provozní teplota [°C]	-20 °C až + 50
Minimální šířka zdi [mm]	255
Přívod vzduchu / venkovní vzduch	bez agresivních plynů, prachu a olejů
Průtok vzduchu v režimu zpětný zisk tepla [m ³ /h]	8,5 – 29
Průtok vzduchu v režimu trvalé větrání [m ³ /h] (DIN EN 163141-8)	17 – 58
Hlučnost, ve vzdálenosti 2 m [dB (A)]	10 – 31 [s vnitřním krytem Flair Zero] 9 – 29 [s vnitřním krytem Connect]
Normalizovaný rozdíl úrovně hluku [dB]	Standard: 48 - 56
Stupeň zpětného zisku tepla [η'_{w}]	0,87
Vstupní napětí [V DC]	6 – 16
Spotřeba energie [W]	1 – 3
Spotřeba elektrické energie v závislosti na výkonu ventilátoru [W/(m ³ /h)]	0,15
Třída ochrany (DIN EN 61140)	III
Ochrana (DIN EN 60529)	IP20
Filtrační třída standardního filtru ISO 16890 DIN EN 779:2012	ISO hrubost 60% G4
Citlivost průtoku vzduchu při ± 20 Pa (DIN EN 13141-8)	S3
Elektrická ochrana (dle VDE 0100)	mimo ochranné zóny 0 - 2
Ochrana proti mrazu	automatická díky reverznímu ventilátoru (do -20 °C)
Shoda	 

5.2 Energetický štítek iV14-Zero dle směrnice Er-P, nařízení 1254 / 2014

Na energetickém štítku se nacházejí následující údaje z produktového listu:


- třída energetické účinnosti (SEC-třída)
- hladina akustického hluku L_{wa}
- maximální průtok vzduchu (nasávání)




Senzorické ovládání	Manuální ovládání
MZ-Home sMove se senzory Easy Connect e16	sMove bez senzorů

5.3 Spezifikation dle směrnice Er-P, nařízení 1254 / 2014

iV14-Zero, se senzorickým ovládáním:

 Produktdatenblatt iV14-Zero gem. VO 1254/2014 EU vom 11.Juli 2014			
Pkt.	Beschreibung	Werte	
a	Lieferant	inVENTer GmbH	
b	Modellkennung	iV14-Zero iV14-Zero Corner iV14-Zero Nordic	
c	SEC-Klasse / Spezifischer Energieverbrauch (SEV) [kWh/(m ² a)]	kalt	-88,068
		durchschnittlich	A+
		warm	-18,678
d	Lüftungstyp	BVU	
e	Art des Antriebs	2	
f	Art Wärmerückgewinnungssystem	regenerativ	
g	Temperaturänderungsgrad η_t [%]	87	
h	Höchster Luftvolumenstrom [m ³ /h]	58	
i	Elektrische Eingangsleistung (inkl. Regelung) [W]	6	
j	Schalleistungspegel L _{wa} [dB (A)]	39	
k	Bezugsluftvolumenstrom [m ³ /h]	42	
l	Bezugsdruckdifferenz [Pa]	0	
m	SEL [W/m ³ /h]	0,15	
n	Steuerungsfaktor	0,65	
o	Innere und äußere Übertragung [%]	n. a.	
p	Mischquote [%]	n. a.	
q	Lage und Beschreibung der Filterwechselanzeige	Steuerung	
r	Anweisungen zu regelbaren Zu- und Abluftgittern an der Fassade (nur Ein-Richtungs-LG)	keine	
s	Internetadresse	www.inventer.de	
t	Druckschwankungsempfindlichkeit [%]	29,4	
u	Luftdichtheit zwischen innen und außen [m ³ /h]	6,3	
v	Jährlicher Stromverbrauch [kWh/(m ² a)]	0,87	
w	Jährliche Einsparung Heizenergie [kWh/(m ² a)]	kalt	90,25
		durchschnittlich	46,13
		warm	20,86

 Produktdatenblatt iV14-Zero gem. VO 1254/2014 EU vom 11.Juli 2014			
Pkt.	Beschreibung	Werte	
a	Lieferant	inVENTer GmbH	
b	Modellkennung	iV14-Zero iV14-Zero Corner iV14-Zero Nordic	
c	SEC-Klasse / Spezifischer Energieverbrauch (SEV) [kWh/(m ² a)]	kalt	-82,062
		durchschnittlich	A -39,422
		warm	-14,995
d	Lüftungstyp	BVU	
e	Art des Antriebs	2	
f	Art Wärmerückgewinnungssystem	regenerativ	
g	Temperaturänderungsgrad η_t [%]	87	
h	Höchster Luftvolumenstrom [m ³ /h]	58	
i	Elektrische Eingangsleistung (inkl. Regelung) [W]	6	
j	Schallleistungspegel L _{wa} [dB (A)]	39	
k	Bezugsluftvolumenstrom [m ³ /h]	42	
l	Bezugsdruckdifferenz [Pa]	0	
m	SEL [W/m ³ /h]	0,15	
n	Steuerungsfaktor	1	
o	Innere und äußere Übertragung [%]	n. a.	
p	Mischquote [%]	n. a.	
q	Lage und Beschreibung der Filterwechselanzeige	Steuerung	
r	Anweisungen zu regelbaren Zu- und Abluftgittern an der Fassade (nur Ein-Richtungs-LG)	keine	
s	Internetadresse	www.inventer.de	
t	Druckschwankungsempfindlichkeit [%]	29,4	
u	Luftdichtheit zwischen innen und außen [m ³ /h]	6,3	
v	Jährlicher Stromverbrauch [kWh/(m ² a)]	2,07	
w	Jährliche Einsparung Heizenergie [kWh/(m ² a)]	kalt	87,23
		durchschnittlich	44,59
		warm	20,16

6. Obsah dodávky

Standardní komponenty

Všechny standardní komponenty lze objednat také jako náhradní díly. Další příslušenství a náhradní díly naleznete v samostatném přehledu příslušenství. V případě, že potřebujete objednat nějaké příslušenství k větracím přístrojům, obraťte se prosím na Vašeho obchodního zástupce.

Komponent	Číslo produktu
iV14-Zero kompletní set	1001-0185
iV14-Zero Corner kompletní set	1001-0188
iV14-Zero Nordic kompletní set	1001-0226
Venkovní zakončení ²⁾ ve variantě Standard – venkovní kryt včetně těsnící pásky:	
Venkovní kryt Flex Zero, bílý – RAL 9016	1508-0162 1508-0175 ¹⁾
Venkovní kryt Flex Zero, šedý – RAL 9006	1508-0163 1508-0176 ¹⁾
Venkovní kryt Flex Zero, antracitový – RAL 7016	1508-0165 1508-0177 ¹⁾
Venkovní kryt Flex Zero, barva dle vlastního výběru v RAL	1508-01662 1508-0178 ¹⁾
Stavební průchodka včetně polystyrenových záslepek a montážních klínek	
Stavební průchodka R-D200x495	1506-0070
Stavební průchodka R-D200x745	1506-0071
Zásuvný modul	
Zásuvný modul iV-Zero včetně Inventinu 495	1507-0018
Zásuvný modul iV-Zero včetně Inventinu 745	1507-0019
Zásuvný modul iV-Zero Corner/Nordic včetně Inventinu 495	1507-0025
Zásuvný modul iV-Zero Corner/Nordic včetně Inventinu 745	1507-0026
Vnitřní kryt ³⁾	
Vnitřní kryt Flair Zero V-233x233, bílý SDE	1505-0038

1) Speciální varianta: vyrobeno z hliníku, zvýšená odolnost vůči soli.

2) Čísla výrobků jiných typů venkovních ukončení naleznete v jejich vlastním návodu na instalaci.

3) V případě použití ovládací platformy Connect nejsou vnitřní kryty součástí dodávky. Vnitřní kryty Connect lze objednat společně s komponenty ovládací platformy Connect a nahrazují manuální kryty Flair Zero nebo kryty Undercover.

7. Odstranění závad

Odstranění závad

Závada	Možná příčina	Postup odstranění závady
Ventilátor neběží	žádné elektrické napětí	překontrolujte pojistky / jističe
	chyba při elektroinstalaci	provedte kontrolu správného připojení kabelů, zkontrolujte, zda jsou veškeré svorky správně spojeny a zda jsou jednotlivé žíly kabelu správně upevněny ve svorkách
	poškozený ventilátor	vyměňte poškozený ventilátor
	závada na regulátoru / napájecím zdroji	vyměňte regulátor / napájecí zdroj
Ventilátor nelze vypnout	závada regulátoru	vyměňte regulátor
Nízký průtok vzduchu	vnitřní kryt je zavřený	otevřete vnitřní kryt
	prachový filtr je znečištěný	vyčistěte prachový filtr
	pylový filtr / jemný pylový filtr / aktivní uhlíkový filtr je znečištěný	použitím pylových a uhlíkových filtrů se snižuje průtok vzduchu filtry používejte pouze v jejich sezóně silně znečištěné filtry vyměňte
	větrací jednotky nepracují párovým provozem	zapojte ventilátory tak, aby jeden pracoval v módu odtahu a zároveň druhý v módu nasávání
	keramický výměník je znečištěn	vyčistěte keramický výměník
	lopatky ventilátoru jsou znečištěné	pomocí kartáčku vyčistěte lopatky ventilátoru na přístupných místech
	cizí těleso ve ventilátoru	vyjměte cizí těleso z ventilátoru a vyčistěte celý větrací systém
	otáčky ventilátoru jsou příliš nízké	nastavte vyšší otáčky ventilátoru
Vysoká hladina hluku	cizí těleso ve ventilátoru	vyjměte cizí těleso z ventilátoru a vyčistěte celý větrací systém
	lopatky ventilátoru jsou znečištěné	pomocí kartáčku vyčistěte lopatky ventilátoru na přístupných místech
	keramický výměník není správně umístěn ve stavební průchodce	zasuňte keramický výměník co nejbližší k venkovní zdi zadní strana keramického výměníku musí lícovat s fasádou objektu
	příliš vysoké otáčky ventilátoru	nastavte nižší otáčky ventilátoru
Proudí studený vzduch	chyba elektroinstalace	zkontrolujte, zda typový štítek nalepený na ventilátoru směřuje ke keramickému výměníku
		na regulátoru zkontrolujte zapojení konektoru, konektor musí být pevně usazen ve svorkovnici
	regulátor je nastavený na trvalé větrání	přepněte regulátor do režimu zpětného zisku tepla

8. Záruka a záruční podmínky

Záruka

Předpokládaná záruka s vztahuje především na nedostatky při uvedení přístroje do provozu a na veškeré závady, které existovali již na začátku spuštění přístroje. Dodržujte veškerá ustanovení a zamýšlené použití, abyste si zachovali nárok na záruku.

Mimo oblasti Německa se vztahují na provoz větracího přístroje předpisy platící v konkrétní zemi. Obrácejte se proto na Vašeho dodavatele nebo dovozce.

Záruční podmínky

Výrobce firma inVENTer GmbH poskytuje 5-ti letou záruční dobu na veškeré elektrické komponenty a stavební průchodku a 30-ti letou záruční dobu na keramický výměník. To zahrnuje i předčasné opotřebení výrobku. Tyto podmínky neomezují zákonná ustanovení týkající se záruky.

Veškeré informace k záručním podmínkám naleznete na www.inventer.eu/warranty

9. Servis

Reklamac

Po převzetí zásilky ihned přezkontrolujte stav zboží, zda nedošlo při transportu k jeho poškození. Po převzetí zásilky nebude poškození při dopravě považováno jako důvod k reklamaci. Chybějící díly reklamujte nejpozději do 14 dnů po obdržení zboží. Zboží skladujte v suchu a uzavřeném obalu.

Záruka a záruční podmínky

V případě otázek k záruce nebo záručním podmínkám, kontaktujte Vašeho dodavatele či obchodního zástupce.

Zpět výrobci zasílejte vždy pouze celý přístroj. Prodloužená záruka je dodatečnou nabídkou výrobce a nijak neovlivňuje právo dané země.

Příslušenství a náhradní díly

V případě další objednávek, kontaktujte vašeho dodavatele či obchodního zástupce, nebo přímo naše zákaznické centrum.

Zákaznický technický servis

Pro technickou pomoc kontaktujte vašeho dodavatele, nebo naše servisní centrum:



+49 (0) 36427 211-0
+49 (0) 36427 211-113
info@inventer.de
<http://www.inventer.de>

Výrobce

inVENTer® GmbH
Ortsstraße 4a
D-077 51 Löberschütz
www.inventer.de

Výhradní zastoupení pro ČR a SR

A-INVENT s.r.o.
Husovo náměstí 148
341 01 Horažďovice
Tel: +420 376 382 177
info@inventer.cz
www.inventer.cz

Technické změny vyhrazeny.
Neodpovídáme za tiskové chyby.

Číslo produktu: 5001-0033
Verze: 2.1 – 03/2024

