



INVENTER

jednoduše geniální větrání

Návod na instalaci PAX Norte



Odtahový ventilátor

Výhradní zastoupení pro ČR a SR

A-INVENT s.r.o.
Lipová 1000
341 01 Horažďovice
Tel: +420 376 382 177
info@inventer.cz
www.inventer.cz

Výrobce

Volution Sweden AB
Smedjegatan 10, SE-352 46 Växjö Sweden
Tel.: +46 470 70 77 00
www.paxsweden.com
erik.birgersson@volutiongroup.se



Tento dokument je českým překladem originálního návodu na obsluhu. Po ukončení instalace předejte tuto dokumentaci konečnému uživateli (nájemci, majiteli nemovitosti, správci nemovitosti atd.). Obsah tohoto dokumentu je shodný s podklady výrobce a veškerý software i hardware je přezkoušen. Přesto nemůžeme garantovat stoprocentní shodu, přestože jsou podklady průběžně aktualizovány, může dojít k určitým nesrovnalostem. V této dokumentaci je popsána funkčnost přístroje ve standardním rozsahu. Tento dokument obsahuje základní informace k danému přístroji, nikoliv detailní popsání všech možných typů produktů a nejsou zde zohledněny veškeré možnosti instalace, montáže, provozu, obsluhy a servisu. Vyobrazení designu produktů v této dokumentaci nemusí být zcela shodné s designem Vašeho výrobku, přesto jsou tyto odchylky jen nepatrné. Funkce produktu zůstává i přes drobné rozdíly ve vyobrazení stejná.

Tento dokument je pravidelně aktualizován. Případné korekce a příslušná doplnění jsou uvedena v následujících vydání návodu. Aktualizované vydání na www.inventer.de nebo na www.inventer.cz

Technické změny vyhrazeny!

Obsah

1 Všeobecné a bezpečnostní informace	4
1.1 Všeobecné informace	4
1.2 Bezpečnostní informace	5
2 Systémový přehled	7
2.1 Funkce	8
3 Příprava montáže	9
3.1 Instalační pozice	9
3.2 Rozměry	10
3.3 Výkresy	10
4 Elektrické zapojení	10
4.1 Schéma zapojení AC 240 V	11
4.2 Schéma zapojení DC 12 V	12
5 Instalace	14
5.1 Osazení stavební průchodky a přivedení kabelu	14
5.2 Instalace napájecího zdroje (volitelné)	15
5.3 Umístění odtahového ventilátoru a jeho připojení	16
6 Uvedení do provozu	22
7 Ovládání	23
7.1 Rozsah funkcí	23
7.2 Ukazatele LED	24
8 Čištění a údržba	24
9 Technická data	26
10 Obsah dodávky	27
11 Příslušenství	27
12 Servis	27
13 Záruka a záruční podmínky	28

1. Všeobecné a bezpečnostní informace

Děkujeme Vám, že jste se rozhodli pro kvalitní produkt značky Volution Sweden AB.

Tato kapitola Vás v krátkosti seznámí se základními, všeobecnými a bezpečnostními pokyny, jejichž dodržení zajistí bezproblémový provoz Vašeho větracího přístroje.

1.1 Všeobecné informace

Bezpečnost a koncept varovných symbolů

Bezpečnostní pokyny pro obsluhu větracího přístroje jsou umístěny po celém návodu na levé straně a jsou označeny výstražným trojúhelníkem. Symbol před textem s pokyny určuje stupeň možného nebezpečí. Při výskytu více stupňů nebezpečí se řiďte vždy pokynem pro nejvyšší stupeň nebezpečí.



VAROVNÝ SYMBOL:

Druh a zdroj nebezpečí. Možné důsledky nebezpečí! Opatření zabráňující vzniku nežádoucího stavu.

Signální slovo označuje závažnost nebezpečí, ke kterému může dojít při nedodržení bezpečnostních pokynů.



RIZIKO: znamená: bezprostřední nebo možné riziko těžkého úrazu nebo smrti.



VAROVÁNÍ znamená: možné nebezpečí těžkého úrazu nebo ohrožení zdraví.



POZOR: znamená: bezprostřední nebo možné riziko nebezpečí lehčího / středního úrazu.



OPATRNĚ: znamená: bezprostřední nebo možné riziko poškození přístroje nebo vzniku nežádoucího stavu.

V případě výskytu těchto označení, dodržujte přesně popsany postup, zabráníte tím úrazu nebo škodám na přístroji.

Další symboly v dokumentu

Vedle bezpečnostních a varovných trojúhelníků se v návodu vyskytují následující symboly:



TIP: symbol představuje praktické a užitečné rady pro instalaci větracího systému PAX EOS 100H.



Doplňující instrukce, uvádějící, pokud je to nutné, jakého dalšího nářadí nebo pomocných prostředků má být použito.

➤ **Instrukce:** vybídnutí uživatele k činnosti.

⇒ **Výsledek:** výsledek činnosti nebo přezkoušení výsledku činnosti.

Veškeré zobrazení znázorňuje interiér (vnitřek objektu).

1.2 Bezpečnostní informace



Tato dokumentace je nedílnou součástí větracího přístroje a musí být kdykoliv k dispozici. Při předání systému / zařízení třetí osobně, musí být se zařízením předána i tato dokumentace. Před započítím obsluhy nebo údržby větracího přístroje si pečlivě přečtěte bezpečnostní i všeobecné pokyny uvedené v jednotlivých kapitolách tohoto návodu, těmto pokynům musíte naprosto porozumět. Mimo tyto pokyny dodržujte i veškerá platná ustanovení týkající se bezpečnosti práce.


Nedodržení nebo nepochopení bezpečnostním pokynům může vést k poškození zdraví osob nebo ke škodám na majetku.

Pokyny ke správnému používání

Odtahový ventilátor PAX Norte (dále v textu jen „PAX Norte“) umožňuje odvětrávání vnitřních a obytných prostorů, kde jsou okna. Při montáži zařízení dodržujte veškeré platné normy, předpisy a směrnice, stejně tak jako platné stavební, požární, bezpečnostní a pracovní předpisy. Při uvedení přístroje / systému do provozu dodržujte veškerá nařízení popsána v této dokumentaci, přístroj provozujte pouze v kombinaci s komponenty, které doporučuje výrobce, které jsou taktéž uvedeny v této dokumentaci. Změny a přestavby přístroje / systému nejsou dovoleny.

Úspěšný a bezpečný provoz zařízení / systému je závislý na správné dopravě, skladování v suchém prostředí a provedení montáže dle přiloženého návodu na instalaci a údržbu. Tato dokumentace je nedílnou součástí zásilky a musí být kdykoliv k dispozici. Dbejte na to, aby byly dodrženy veškeré bezpečnostní podmínky uvedené v této dokumentaci.

Při nesprávném používání tohoto přístroje nelze uplatnit případnou reklamaci.

- Při instalaci zařízení dodržujte veškeré platné normy, předpisy a směrnice, stejně tak jako platné stavební, požární, bezpečnostní a pracovní předpisy.
- PAX Norte je určený k pevné instalaci s trvalým připojením síťového kabelu.
- **RIZIKO: instalaci systému může provádět pouze kvalifikovaná osoba mající potřebné oprávnění k zapojování elektrických spotřebičů.**
- Při zapojení do elektrické sítě dbejte platných předpisů o ochranné třídě II.
- Všechny přístroje větracích systému zapojte na stejný jistič.
- Kabely přivádějte a zapojte pouze pokud jsou odpojeny od elektrického napětí.
- Musí být zajištěno, aby připojené síťové napájení (napětí, frekvence a fáze) odpovídalo požadavkům na technickém štítku přístroje.
- Před započítím instalace odpojte od elektrického napětí veškeré přístroje, kterých se instalace týká.
- Před vyvrtáním otvoru se ujistěte, že v místě plánovaného umístění přístroje se nenachází žádné trubky, či jiné vodiče.
- **RIZIKO: dbejte předpisů pro připojení elektrických přístrojů v koupelnách VDE0100.**
- PAX Norte instalujte mimo ochrannou zónu 0 ( kapitola 3.1, str.8)
- PAX Norte nesmí být umístěn na takovém místě, kde hrozí, že bude dlouhodobě vystavený stříkající vodě / nebo že bude zasahován přímým proudem vody.
- **VAROVÁNÍ:** v případě, že je větrací přístroj instalován do prostoru s krbem nebo krbovými kamny bez vlastního přívodu vzduchu je zapotřebí použít přetlakového čidla. V každém případě musí být zaručena dostatečná výměna vzduchu, jak pro větrací přístroje, tak pro krb či krbová kamna. Poradte se se svým projektantem nebo kominíkem.
- **POZOR:** obsluhu přístroje nesmí provádět děti nebo osoby s psychickými poruchami, senioři nebo osoby s nízkými intelektuálními schopnostmi, jejich nezkušenost či neschopnost by mohla zapříčinit poruchu funkčnosti přístroje. Malé děti musí být upozorněni, že tento přístroj není určený na hraní.

- **OPATRNĚ:** při použití kabelu s velmi malým průřezem může dojít k poklesu napětí nebo ke ztrátě kontaktu.
- **OPATRNĚ:** při zapojování kabelů do PAX Norte se ujistěte, že mají kabely dostatečný kontakt.
- **OPATRNĚ:** kabely vedte vždy v podomítkové chrániče pro kabely, aby nedošlo k jejich zkratování.
- **OPATRNĚ:** povrch tohoto přístroje je vyrobený z plastu citlivého na poškrábání. Nedotýkejte se vnitřního krytu mastnými nebo špinavými rukama. Vyhněte se kontaktu povrchu vnitřního krytu se špičatými nebo ostrými předměty.
- Ujistěte se, že je do místnosti zajištěný dostatečný přívod vzduchu, například dostatečnou mezerou pode dveřmi.
- Odtahový ventilátor může být uvedený do provozu až po úplném dokončení stavebních prací.

Při nesprávném použití zaniká právo na reklamaci přístroje.

Nevhodné použití

Instalace tohoto přístroje není vhodná pro prostory, kde jsou nebo kde mohou nastat následující stavy:

- prostory s vysokým znečištěním oleji nebo mazivem
- prostory s výskytem agresivních plynů, kapalin nebo výparů
- prostory, kde okolní teplota klesá pod 5°C nebo stoupá nad 50 °C
- v okolí odtahového ventilátoru se vyskytují překážky, které brání přístupu k ventilátoru nebo vyjmutí ventilátoru

Kvalifikace osoby provádějící montáž

Systém může být nainstalován a uveden do provozu pouze při dodržení pokynů v tomto návodu.

Montáž elektrického zapojení a uvedení do provozu může provádět pouze kvalifikovaná osoba mající potřebná osvědčení.

Kvalifikovaná osoba ve smyslu bezpečnostních pokynů v návodu je osoba, která má potřebné oprávnění tento systém namontovat, zapojit do elektrického okruhu, uvést do provozu a provést patřičná označení, musí mít standardní bezpečnostní školení a oprávnění provádět elektroinstalace.

Shoda

PAX Norte splňuje normu pro elektrické spotřebiče pro domácnost a podobné účely DIN EN 60335 část 2-80 zvláštní požadavky na ventilátory.

PAX Norte je přístroj vybavený bezdrátovou komunikací **Bluetooth LE: -12dBm EIRP (63μW), nominální 2450mHz**. Výrobce prohlašuje, že systém Bluetooth nainstalovaný v zařízení odpovídá směrnici 2014/53/EU.

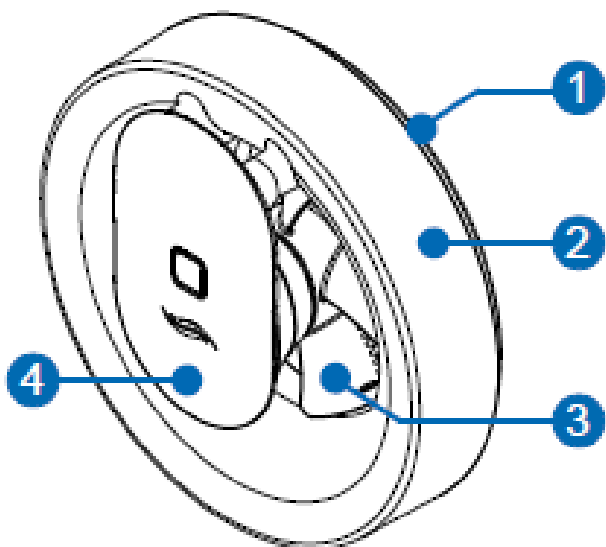
2. Systémový přehled

PAX Norte je inovativní odtahový ventilátor s nadčasovým designem. Zlepšuje základní větrávání Vašich prostorů a umožňuje kontinuální odvětrávání, čímž redukuje vlhkost a pachy z místností s nadměrnou vlhkostí (WC / koupelny / sprchy / prádelny). Dále může být PAX Norte použitý jako přepouštěcí ventilátor.

Odtahový ventilátor PAX Norte může být použit v kombinaci s vestavěným setem pro odtahové ventilátory aV100, nebo s jinou stavební průchodkou o průměru 100 – 140 mm (součástí těchto průchodek není zpětná klapka, která musí být nainstalována dodatečně).

Instalace je možná jak do obvodové zdi, tak do stropu. V případě, že bude PAX Norte použitý jako přepouštěcí ventilátor, lze jej umístit do vnitřních příček mezi jednotlivými pokoji. PAX Norte je možné připojit přímo na klasické napětí 230 V nebo jej lze napájet samostatným napájecím zdrojem. Vezměte na vědomí, že připojení na DC12 V neumožňuje využití všech funkcí ventilátoru.

Aby bylo zajištěno, že odvětrávací systém nebude ovlivňován jinou ventilací a že funkčnost odtahového ventilátoru nebude narušena jinými větracími zařízeními, je nutné tento PAX Norte namontovat do jeho vlastní stavební průchodky. V bezprostředním okolí odtahového ventilátoru PAX Norte se nesmí nacházet žádné překážky nebo jiné objekty, které by bránily správnému průtoku vzduchu. Aby bylo zabráněno vzniku hromadícího se kondenzátu (zejména v zimním období) na stavební průchodce, je nutné provést odizolování instalačního místa, kde se za provozu bude vyskytovat teplejší oblast v jinak chladném stropu.



Obrázek 1: odtahový ventilátor PAX Norte s krytem

- 1 gumové těsnění
- 2 kryt ventilátoru
- 3 ventilátor
- 4 jednotka ventilátoru

2.1 Funkce

Odtahový ventilátor PAX Norte je naprogramovaný tak, že je vhodný pro většinu instalací.

Předprogramované je následující tovární nastavení:

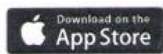
- Nastavení na základě světelných podmínek:
V případě, že se změní světelné podmínky, když se například rozsvítí světlo, změní se stíny nebo vstoupí osoba, ventilátor se automaticky zapne na výkon s průtokem vzduchu 60 m³/h a setrvá v tomto provozu 15 minut. Poté se odtahový ventilátor PAX Norte sám automaticky vypne.
- Nastavení na základě vlhkostního senzoru:
V případě, že se naráz výrazně zvýší vzdušná vlhkost například, když se začne používat sprcha, ventilátor se automaticky zapne na výkon s průtokem vzduchu 95 m³/h, v tomto provozu setrvá tak dlouho, dokud vzdušná vlhkost opět neklesne.

Tovární nastavení se aktivuje při prvním zapnutí odtahového ventilátoru.

Ostatní nastavení a ovládání odtahového ventilátoru PAX Norte je umožněno pomocí aplikačního softwaru inVENTer Mobile.

V případě potřeby lze odtahový ventilátor PAX Norte použít také jako přepouštěcí ventilátor k odvětrání určitých prostor, nebo k přivádění teplého vzduchu do prostorů, ve kterých není například možné umístit vytápění. Odtahový ventilátor se vypne v okamžiku, kdy bude překročena nastavená teplota. Opět se spustí, když se teplota sníží pod stanovenou hranici.

Nastavení a ovládání odtahového ventilátoru pomocí mobilní aplikace Pax - Wireless App lze zdarma stáhnout na Google-Play-Store (pro Android) nebo na App-Store (pro iOS)



Technické požadavky:

- mobilní zařízení s operačním systémem Android nebo iOS
- Bluetooth LE

Pomocí mobilního zařízení mohou být měněny a používány následující nastavení a funkce:

- nastavení objemu průtoku vzduchu
- citlivost vlhkostního senzoru
- citlivost světelného senzoru
- časový doběh
- zapnutí zpoždění
- boost – modus
- inteligentní funkce pauzy
- intervalový provoz
- nastavení pro trvalé větrání
- nastavení teplotní hranice při použití PAX Norte u jako přepouštěcího ventilátoru

3. Příprava instalace

3.1 Instalační podmínky

Elektroinstalaci provádějte dle VDE 0100

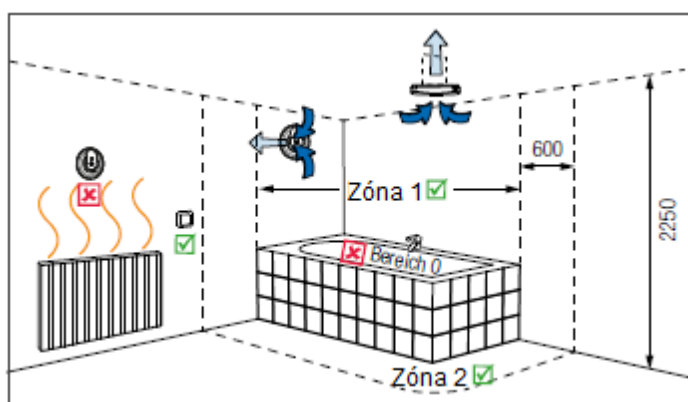


RIZIKO

Průnik vody do odtahového ventilátoru PAX Norte nebo jeho komponentů pod elektrickým proudem.

Nebezpečí úrazu elektrickým proudem nebo přehřátí přístroje z důvodu elektrického zkratu (230 V, 50 Hz).

- PAX Norte instalujte mimo ochrannou zónu 0.
- PAX Norte instalujte do ochranné zóny 1, pouze v tom případě, že **nebude** dlouhodobě vystavený **stálému proudu vody**, nebo nebude **zasahován stříkající vodou**.
- Vypínač světél / vypínač / tlačítko instalujte mimo ochrannou zónu 0 - 2.



Obrázek 2: Přehled elektrotechnických zón pro instalace v koupelnách

Pozice systému umožňující správný průtok vzduchu ve větraném prostoru

Umístěte odtahový ventilátor PAX Norte ve větraném prostoru tak, aby byl zajištěn správný průtok vzduchu a tím docházelo k optimálnímu odvodu vzdušné vlhkosti.



Obrázek 3: Obrázek 3: vhodné / nevhodné umístění PAX Norte.

- PAX Norte neumísťujte v blízkosti radiátorů, prostorových termostátů nebo v bezprostřední blízkosti obrazů či nábytku citlivého na změny klimatu.
- Zajistěte dostatečný přívod vzduchu do místnosti, například vynecháním těsnění pod dveřmi.

Průřezy kabelů

- Napájecí vedení, AC 230 V, 50 Hz, průřez kabelu 1,5 mm².
- Napájecí vedení, DC 12 V, průřez kabelu 1,5 mm².
- Velikost připojovacích svorek odtahového ventilátoru: maximálně 1,5 mm².

3.2 Rozměry



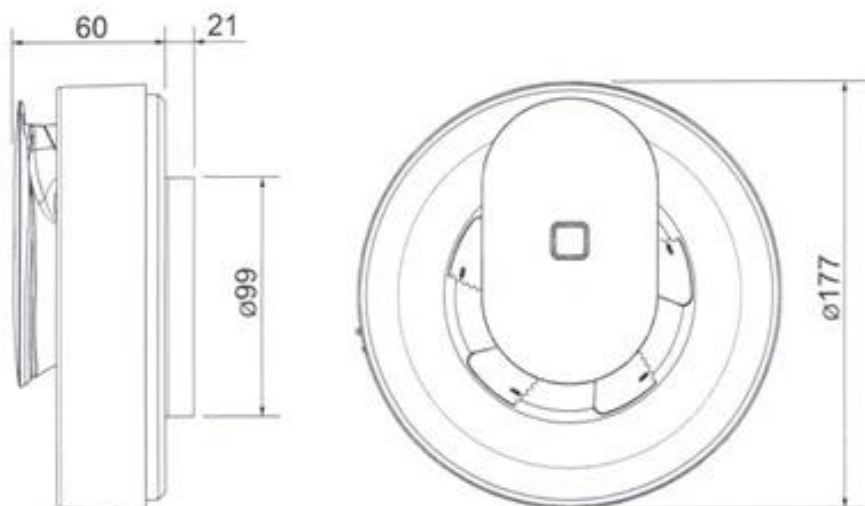
TIP: Dodržujte minimální frontální odstup 250 mm od ostatních stavebních prvků, zdí či bytového zařízení.

Označení	Hloubka / délka (mm)	Šířka (mm)	Výška (mm)	ø (mm)
Otvor ve zdi				
Otvor pro stavební průchodku ¹⁾	šířka zdi	-	-	115
Otvor do podhledu ²⁾	šířka zdi	-	-	105
Otvor pro podomítkovou krabičku ²⁾	66	-	-	68
Otvor pro elektroinstalační krabičku ²⁾	61	-	-	68
Komponenty				
Odtahový ventilátor PAX Norte	81	-	-	177
Stavební průchodka DN 100 ¹⁾	šířka zdi	-	-	100
Napájecí zdroj ²⁾	-	-	32	54

1) Stavební průchodka včetně zpětné klapky a venkovního krytu je k dostání u firmy inVENTer GmbH jako vestavěný set odvětracího systému aV100

2) Pro Pulzar s napájecím zdrojem DC 12 V je nutná elektroinstalační nebo podomítková krabička pro tento zdroj, krabičky jsou k dostání u firmy inVENTer

3.3 Výkresy



4. Elektrické připojení

Odtahový ventilátor Pulzar lze napojit přímo na elektrické napětí 230 – V, **nebo** lze připojit na ochranné nízké napětí DC 12 V (SELV). Napájecí zdroj je k dostání volitelně.



OPATRŇĚ

Připojení zároveň na AC 230 V a DC 12 V.

Možné riziko nebezpečí.

- **nikdy nepřipojujte** PAX Norte na AC230 V a zároveň na DC 12 V.



OPATRŇĚ

Přívodní kabel je vedený přes desku krytu ventilátoru.

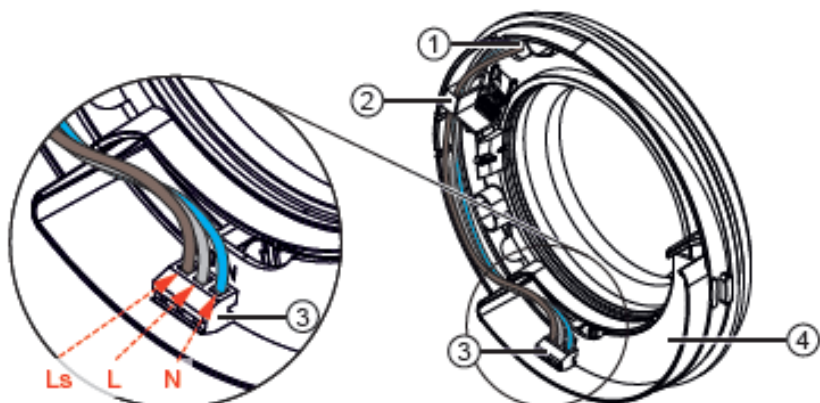
Poškození desky ventilátoru a nefunkčnost PAX Norte.

- Přívodní kabel pro AC 230 V nikdy nevedte přes desku ventilátoru.



4.1 Schéma zapojení 230 V AC (střídavý proud)

Osazení konektoru pro připojení síťového kabelu



- 1 vstup pro napájecí kabel
- 2 vedení pro napájecí kabel
- 3 připojovací konektor pro napájecí kabel AC 230 V, třípólový
- 4 deska ventilátoru

Svorka	Popis	Význam
N	N	neutrální vodič
L	L	vedení, fáze
LS	T	fáze, sepnutí

Obrázek 4: Základová destička odtahového ventilátoru PAX Norte, konektor pro síťový kabel (230 V AC)

Schéma připojení na síťové napětí 230 V

Připojení odtahového ventilátoru závisí na požadované funkci. Ujistěte se, že je ventilátor správně připojený, aby po uvedení do provozu správně pracovali předvolené funkce.

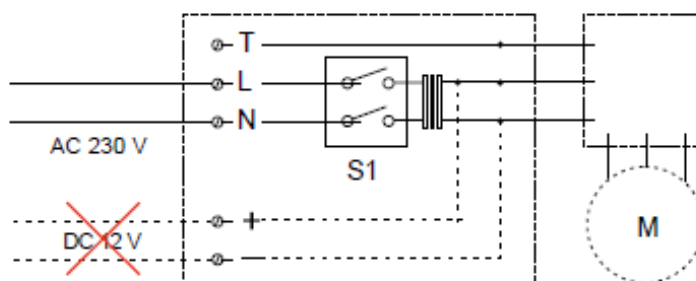
Ovládání funkcí pomocí senzorů

Aktivní senzory - nastavení režimu trvalé větrání

- nastavení musí být provedeno pomocí mobilní aplikace
- kontinuální větrání s průtokem vzduchu od 30 m³/h
- průtok vzduchu se zvýší při zvýšené vzdušné vlhkosti nebo při změně světelných podmínek

Aktivní senzory - Nastavení režimu bez trvalého větrání

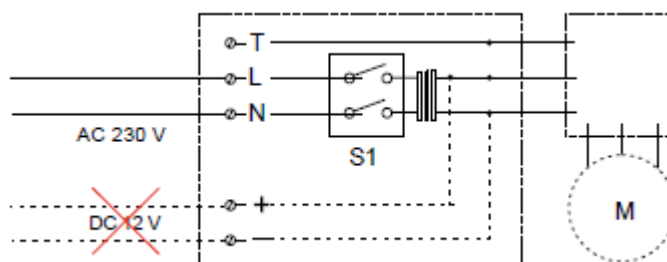
- tovární nastavení zajišťuje větrání na základě určitého požadavku
- zapnutí a vypnutí ventilátoru probíhá automaticky při změně vlhkostních podmínek nebo při změně světelných podmínek



Obrázek 5: PAX Norte s aktivními senzory

Využití jako přepouštěcí ventilátor

- nastavení musí být provedeno pomocí mobilní aplikace
- vhodný k provětrávání přilehlých prostorů
- zapnutí a vypnutí ventilátoru probíhá automaticky při změně teploty, vlhkostní senzor a světelný senzor jsou deaktivovány

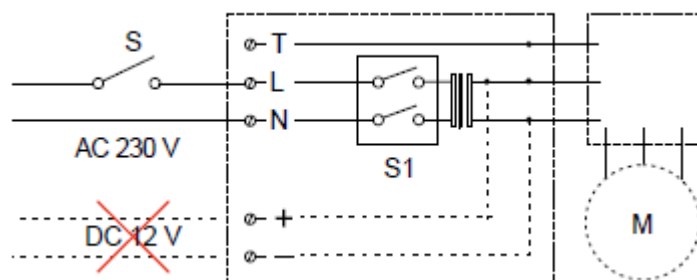


Obrázek 6: PAX Norte jako přepouštěcí ventilátor

Ovládání funkcí pomocí vypínače

Ovládání vypínačem bez časového doběhu

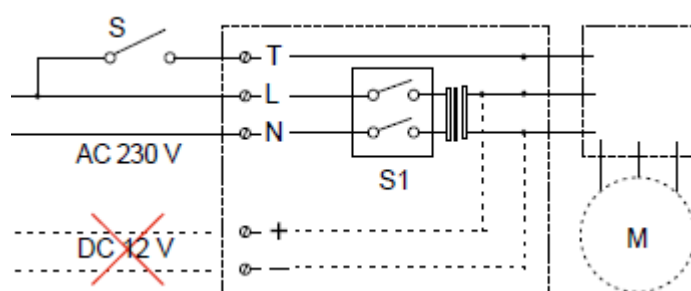
- nastavení musí být provedeno pomocí mobilní aplikace
- zapnutí a vypnutí ventilátoru probíhá manuálně pomocí připojeného externího vypínače S
- senzory jsou deaktivovány
- po vypnutí externím vypínačem S se ventilátor okamžitě vypne



Obrázek 7: PAX Norte, ovládání vypínačem bez časového doběhu

Ovládání vypínačem s časovým doběhem

- nastavení musí být provedeno pomocí mobilní aplikace
- zapnutí a vypnutí ventilátoru probíhá manuálně pomocí připojeného externího vypínače S
- senzory jsou deaktivovány
- po vypnutí externím vypínačem S je ventilátor stále v provozu po dobu předem nastaveného časového úseku a poté se vypne

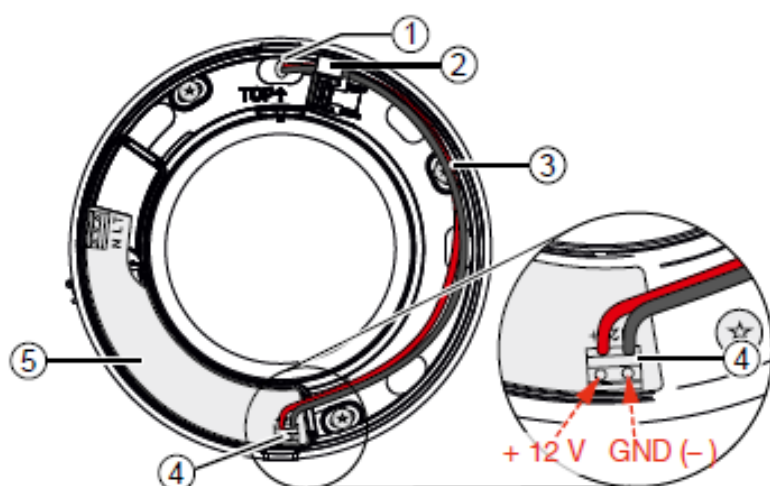


Obrázek 8: PAX Norte, ovládání vypínačem s časovým doběhem

4.2 Schéma zapojení DC 12 V (stejnoseměrný proud)

Osazení konektoru pro připojení síťového kabelu

Přiřazení svorek



Obrázek 9: Základová destička odtahového ventilátoru PAX Norte, konektor pro kabel (DC 12 V)

- 1 vstup pro napájecí kabel
- 2 výřez pro napájecí kabel
- 3 kabel pro 12 V DC, dvoužilový
- 4 připojovací konektor pro napájecí kabel
- 5 deska ventilátoru

Schéma připojení na 12 V

Připojení odtahového ventilátoru závisí na požadované funkci. Ujistěte se, že je ventilátor správně připojený, aby po uvedení do provozu správně pracovali předvolené funkce. Integrovaný spínač S1 odtahového ventilátoru PAX Norte nemá při připojení na 12 V žádnou funkci

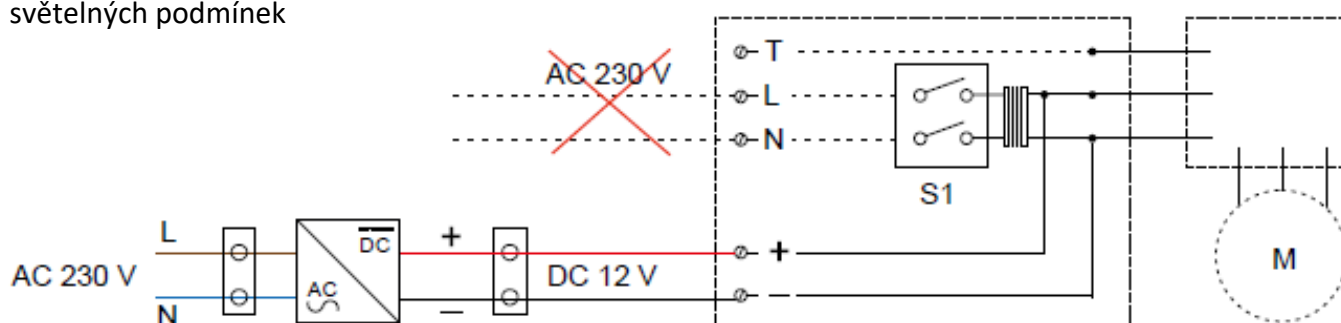
Ovládání funkcí pomocí senzorů

Aktivní senzory - nastavení režimu trvalé větrání

- nastavení musí být provedeno pomocí mobilní aplikace
- kontinuální větrání s průtokem vzduchu od 30 m³/h
- průtok vzduchu se zvýší při zvýšené vzdušné vlhkosti nebo při změně světelných podmínek

Aktivní senzory - Nastavení režimu bez trvalého větrání

- tovární nastavení zajišťuje větrání na základě určitého požadavku
- zapnutí a vypnutí ventilátoru probíhá automaticky při změně vlhkostních podmínek nebo při změně světelných podmínek

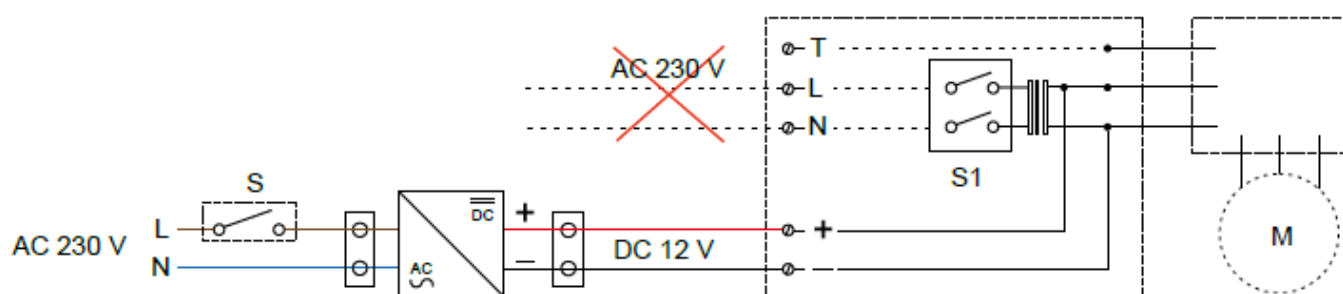


Obrázek 10: Schéma zapojení odtahového ventilátoru PAX Norte se zdrojem napětí DC 12 V a s aktivovanými senzory (senzorové ovládání a využití jako přepouštěcí ventilátor)

Využití jako přepouštěcí ventilátor

- nastavení musí být provedeno pomocí mobilní aplikace
- vhodný k provětrávání přilehlých prostorů
- zapnutí a vypnutí ventilátoru probíhá automaticky při změně teploty, vlhkostní sensor a světelný sensor jsou deaktivovány

Ovládání funkcí pomocí vypínače



Obrázek 11: Schéma zapojení odtahového ventilátoru PAX Norte se zdrojem napětí DC 12 V a s aktivovanými senzory (ovládání pomocí vypínače)

Nastavení režimu bez časového doběhu

- nastavení musí být provedeno pomocí mobilní aplikace
- zapnutí a vypnutí ventilátoru probíhá manuálně pomocí připojeného externího vypínače S
- senzory jsou deaktivovány

5. Montáž



RIZIKO

Odkryté vodiče elektrického napětí.

Nebezpečí úrazu elektrickým proudem nebo přehřátí přístroje z důvodu elektrického zkratu (230 V, 50 Hz).

- Elektrické připojení musí provádět kvalifikovaná a proškolená osoba.
- Před započítím práce na připojení do elektrické sítě odpojte veškeré elektrické spotřebiče, kterých se připojení týká, od elektrického napětí.



RIZIKO

Průnik vody do odtahového ventilátoru PAX Norte nebo jeho komponentů pod elektrickým proudem.

Nebezpečí úrazu elektrickým proudem nebo přehřátí přístroje z důvodu elektrického zkratu (230 V, 50 Hz).

- PAX Norte instalujte mimo ochrannou zónu 0.
- PAX Norte instalujte do ochranné zóny 1, pouze v tom případě, že **nebude** dlouhodobě vystavený **stálému proudu vody**, nebo nebude **zasahován stříkající vodou**.
- Vypínač světél / vypínač / tlačítko instalujte mimo ochrannou zónu 0 - 2.

5.1 Osazení stavební průchodky a přivedení kabelu



Vrták do zdi s možností vyfrézovat drážky \varnothing 115 mm, stavební průchodka (např. vestavěný set aV100).

Podmínky

Zdivo je suché a přijatelné pro montáž.

V pozici plánovaného otvoru nebo drážky nejsou žádné nosné prvky nebo vedení ukryté pod omítkou.

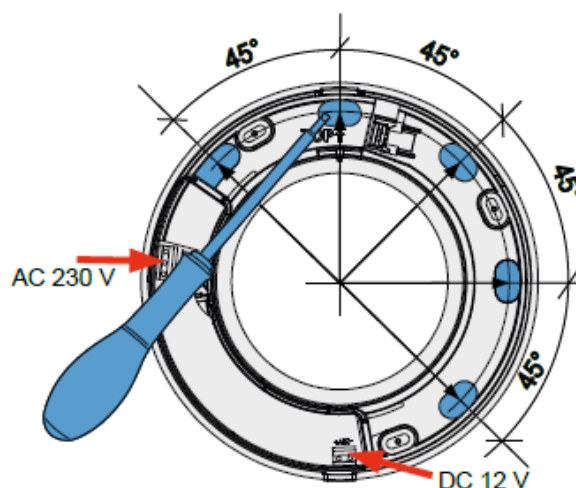
- Vyrtejte otvor ve zdi \varnothing 115 mm s mírným

spádem 1 - 2° směrem k venkovní straně budovy.

- Vyfrézujte drážku ve zdi pro přívod kabelu propojujícího napájení / vypínač a vytvořený otvor.



Možnosti umístění kabelového vstupu jsou Zobrazeny na obrázku vpravo. Vstup pro kabely by měl být blízko příslušných svorek.



Obrázek 12: možnosti umístění kabelového vstupu.



OPATRŇĚ

Hromadíci se vodní kondenzát ve stavební průchodce.

Poškození zdiva a fasády.

- Otvor ve zdi vytvořte s mírným sklonem 1 - 2° směrem ven.

- Nainstalujete vestavěný set aV100 (dle jeho  návodu na instalaci a údržbu).

NEBO

- Nainstalujte jinou stavení průchodku o \varnothing 100 mm



dbete na to, aby tato stavební průchodka nekončila na vnitřní straně zároveň s omítkou, ale aby byla zastrčena do zdi cca 5 mm.



dbete na to, abyste provedli kontrolu správného umístění zpětné klapky v průchodce, musí být umístěna na venkovní straně.

Vestavěný set odvětrávacího systému aV100 (skládající se ze stavební průchodky zpětné klapky a venkovního krytu) do kterého lze umístit odtahový ventilátor PAX Norte není součástí dodávky, ale lze zakoupit u firmy A-INVENT s.r.o.

Přivedení kabelu

- Přiveďte třížilový síťový kabel pro elektrické napájení k vytvořenému otvoru pro průchodku.

- z rozvodové skříně do místa, kde bude umístěný PAX Norte


NEBO

- nebo z externího spínače / vypínače do místa, kde bude umístěný PAX Norte



dbete na to, aby konec kabelu přesahoval ještě minimálně 300 mm za vytvořený otvor směrem do místnosti.

nebo

- Nainstalujete napájecí zdroj ( 5.2, volitelné).

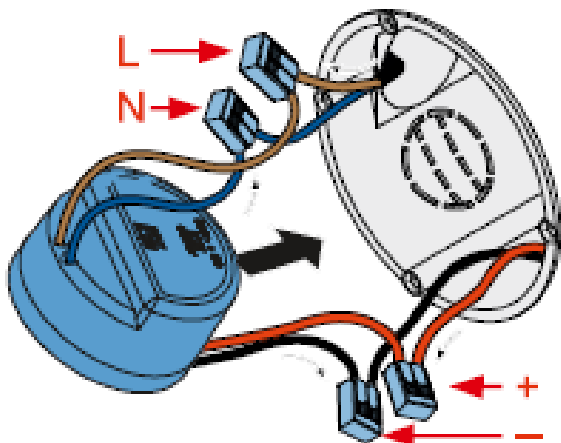
5.2 Instalace napájecího zdroje (volitelné)

Instalace samostatného napájecího zdroje se provádí pouze při elektrickém připojení na DC 12 V. Napájecí zdroj stejně jako elektroinstalační či podomítkovou krabičku lze objednat jako příslušenství k odtahovému ventilátoru PAX Norte.



vrtáčka s vrtákem \varnothing 68 mm, isolační dutinky s límečkem, výplňový materiál pod krabičku.

- Ve zdi vyvrtejte otvor \varnothing 68 mm pro podomítkovou krabičku.
- K vytvořenému otvoru pro krabičku přiveďte kabel elektrického napětí.
 - od rozvodové skříně do napájecího zdroje je napětí AC 230 V, 50 Hz.
 - provozní napětí odtahového ventilátoru je DC12 V
- Síťový kabel pro AC 230 V protáhněte otvorem v podomítkové krabičce.
- Nasadte podomítkovou krabičku do otvoru ve zdi.



- Zdroj napětí připojte pomocí svorek:
 - k napájecímu zdroji připojte pomocí svorek síťový kabel pro AC 230 V (modrá N/ hnědá L).
 - k napájecímu zdroji připojte pomocí svorek síťový kabel pro (červená + / černá -)
- Zasuňte připojený napájecí zdroj do podomítkové krabičky.
- Podomítkovou krabičku přikryjte záslepkou.

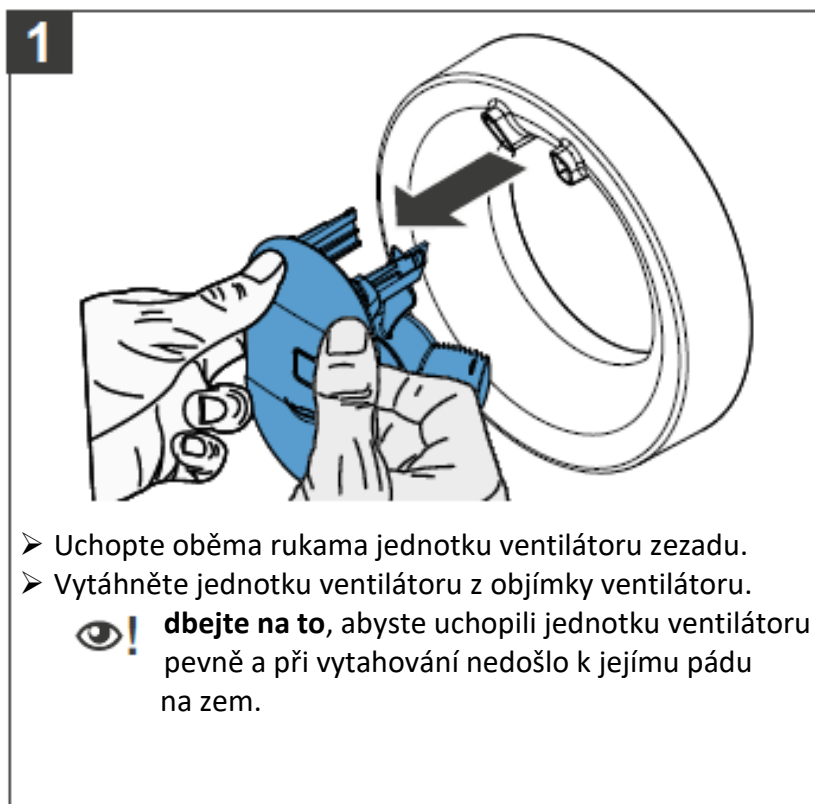
5.3 Umístění odtahového ventilátoru PAX Norte a jeho připojení



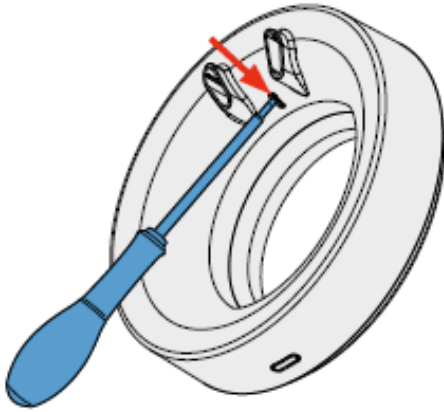
Šroubovák, vrtačka, hmoždinky, šroubky, vodováha, vhodná izolace.

Podmínky

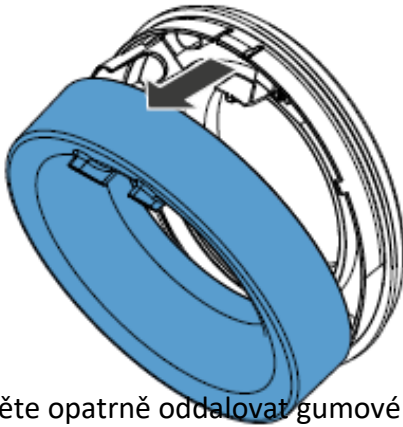
Stavební průchodka je nainstalována, eventuálně jsou odstraněny polystyrenové záslepky. Je přivedený síťový kabel (AC 230 V / popř. DC 12 V).



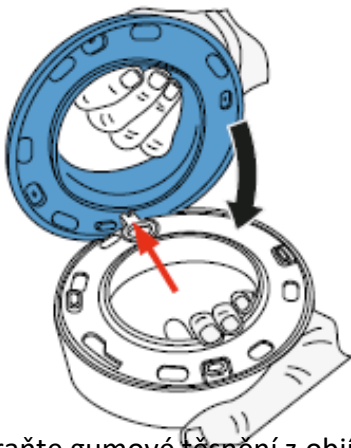
- Uchopte oběma rukama jednotku ventilátoru zezadu.
 - Vytáhněte jednotku ventilátoru z objímky ventilátoru.
- !** **dbejte na to**, abyste uchopili jednotku ventilátoru pevně a při vytahování nedošlo k jejímu pádu na zem.


2

- Pomocí šroubováku stiskněte pojistku (červená šipka) na krytu ventilátoru.
- Uvolněte kryt ventilátoru.

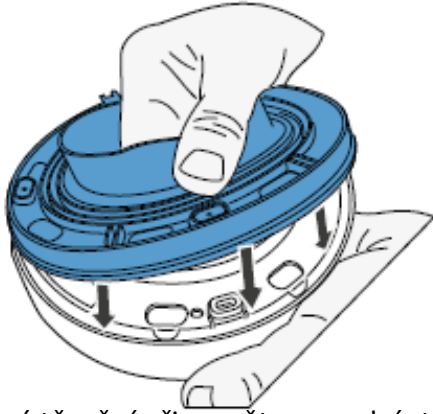
3

- Začněte opatrně oddalovat gumové těsnění ze zadní strany objímky ventilátoru směrem seshora dolů.

4

- Zcela odstraňte gumové těsnění z objímky ventilátoru.
-  **dbejte na to**, abyste nepoškodili integrovaný vypínač (červená šipka).

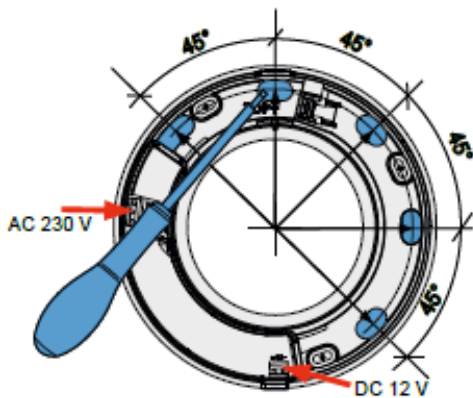
5



➤ Gumové těsnění připevněte na zadní stranu objímky ventilátoru.

👁️! Zamáčkněte gumové těsnění dolů, počínaje stranou u integrovaného vypínače a konče na protilehlé straně.

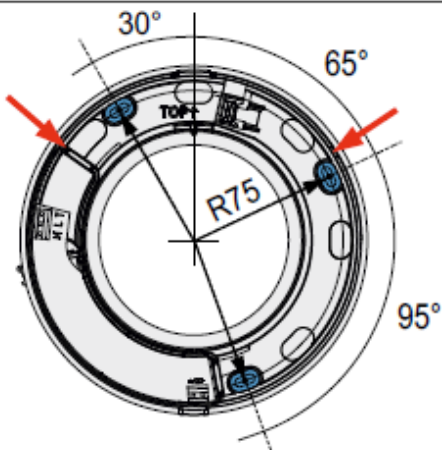
6



➤ Pomocí vhodného nářadí vytvořte v gumovém těsnění otvor pro přivedení kabelů v jednom z 5 možných vstupů.

👁️! Otvor utvořte v blízkosti příslušné svorky (červená šipka).

7



➤ Nastavte objímku ventilátoru z vnitřní strany místnosti do stavební průchodky.

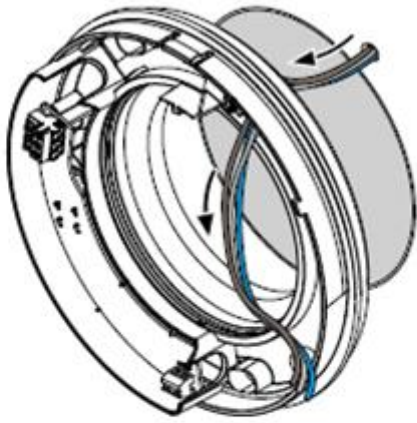
👁️! **dbejte na to**, aby nápis TOP byl umístěný nahoře.

➤ Srovnejte pozici objímky ventilátoru pomocí vodováhy, tím způsobem, že vodováhu přiložíte k bodům k tomuto účelu vyznačeným na objímce ventilátoru (červené šipky).

➤ Označte si tři otvory pro umístění příchytných šroubků (modré plochy).

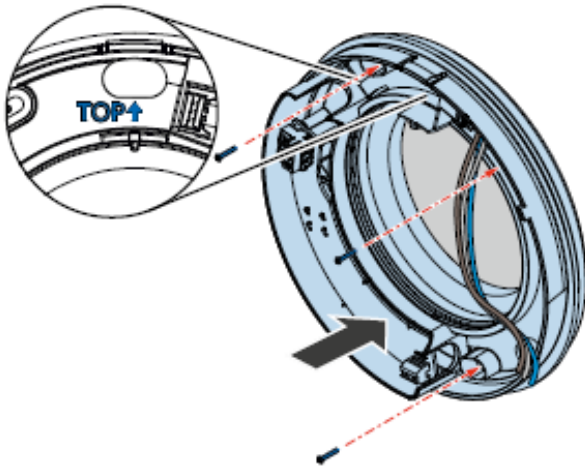
➤ Vyjměte opět objímku ventilátoru ze stavební průchodky a vyvrtejte otvory.

8



- Protáhněte síťový kabel AC 230 V, 50 HZ nebo DC 12 V připraveným otvorem v objímce ventilátoru.

9



- Nasadte objímku ventilátoru včetně gumového těsnění z vnitřní strany do stavební průchodky.
 - 👁️ **Dbejte na to**, aby byl nápis TOP umístěný nahoře.
- Přišroubujte objímku ventilátoru ke zdi.
 - 👁️ **Dbejte na to**, aby gumové těsnění kompletně přilehlo k vnitřní stěně.



OPATRŇĚ

Připojení zároveň na AC 230 V a DC 12 V.
Možné riziko nebezpečí.

- nikdy nepřipojujte PAX Norte na AC230 V a zároveň na DC 12 V.



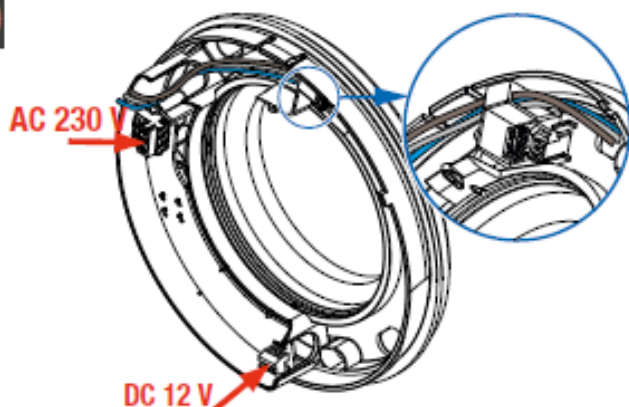
OPATRŇĚ

Přívodní kabel je vedený přes desku krytu ventilátoru.
Poškození desky ventilátoru a nefunkčnost PAX Norte.

- Přívodní kabel pro AC 230 V nikdy nevedte přes desku ventilátoru.



10



- Zkraťte jednotlivé žíly síťového kabelu na takovou délku, aby šly dobře zapojit do konektorů (červené šipky) na ventilátoru.

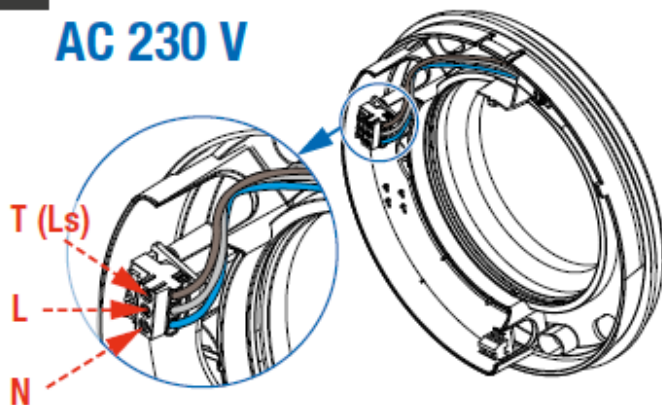
pro kabel AC 230 V použijte **třípólový** konektor

pro kabel DC 12 V použijte **dvoupólový** konektor

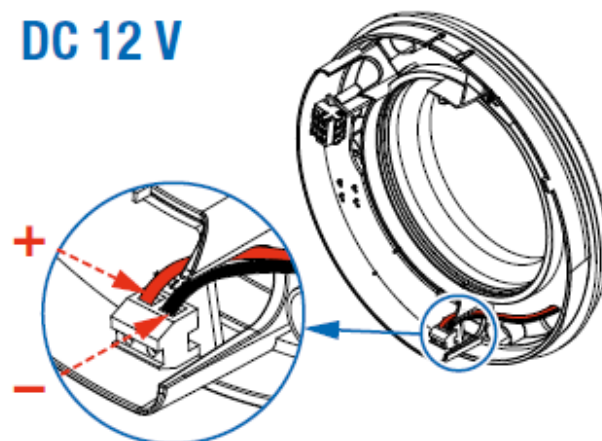
- 👁️ **Dbejte na to**, aby byl síťový kabel správně protáhnutý otvorem pro kabely, tak zajistíte správnou instalaci a správný chod ventilátoru.

11

AC 230 V



DC 12 V

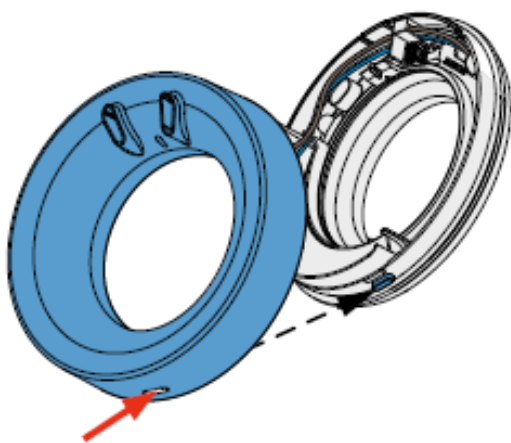


- Připojte zkrácený síťový kabel dle schématu zapojení do konektoru ventilátoru.

👁️ (4:Elektrické zapojení – zapojení konektoru, schéma zapojení).

⇒ Osadili jste odtahový ventilátor PAX Norte do stavební průchodky a připojili jste síťový kabel.

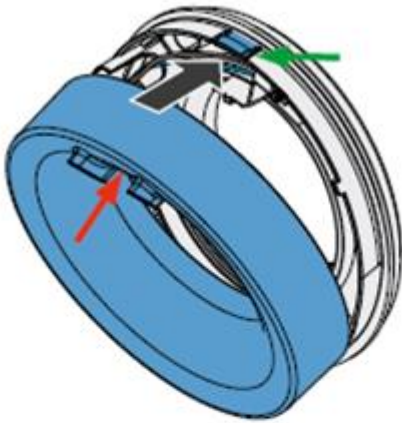
12



- Zahákněte otvor (červená šipka) na spodní části krytu ventilátoru za háček umístěný na spodní části objímky ventilátoru.

👁️ **Dbejte na to**, aby držáky pro jednotku ventilátoru byly umístěny nahoře.

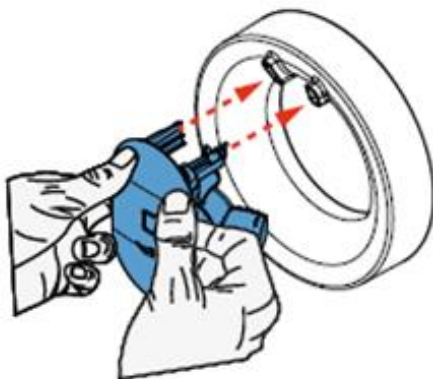
13



➤ Zatlačte na kryt ventilátoru v horní části a zaaretujte jej pomocí háčku (zelená šipka) na objímce ventilátoru.

👁️! **Dbejte na to**, aby aretační háček hlasitě zacvakl do svého protikusu (červená šipka) umístěného mezi držáky pro jednotku ventilátoru.

14

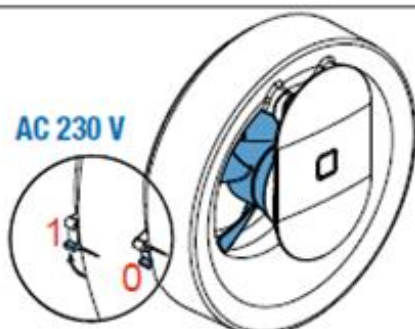


➤ Nasadte opatrně jednotku ventilátoru na držáky (červené šipky) umístěné na krytu ventilátoru.

👁️! **Dbejte na to**, aby nebyla jednotka ventilátoru po nasazení nakloněná. Došlo by tím k poškození lopatek ventilátoru.

⇒ Hlasité zaklapnutí potvrdí, že je modul ventilátoru správně nasazený.

15



➤ Před zapnutím se ujistěte, že se lopatky ventilátoru mohou volně a zlehka otáčet.

➤ Zapněte přístroj:

- Při připojení na napájení **AC 230 V** se vypínač pro uvedení do provozu nachází na levé straně objímky ventilátoru. Dejte tento vypínač do horní pozice 1.
- Při připojení na napájení **DC 12 V** je nutné pro uvedení do provozu připojit externí vypínač, který ventilátor zapíná a vypíná.

6. Uvedení do provozu

Uvedení do provozu je v podstatě omezeno na stáhnutí, aktivování a nastavení mobilní aplikace.

OPATRŇĚ



PAX Norte připojíte k mobilnímu zařízení pouze prostřednictvím mobilní aplikace. Přímé párování pomocí rozhraní Bluetooth Smart vede k chybám při aktivaci, v tomto případě je nutné PAX Norte vrátit zpět do základního nastavení.

Dle příslušného elektrického zapojení poskytuje odtahový ventilátor PAX Norte možnost využít různých typů funkcí, které jsou nastavitelné pomocí mobilní aplikace.

Minimální požadavky pro stažení mobilní aplikace

- mobilní zařízení s operačním systémem Android nebo iOS
- Bluetooth LE

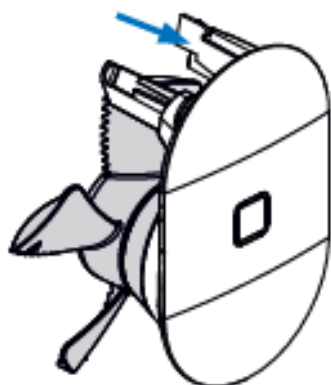
Verze operačních systémů mohou být časem aktualizovány. Další informace naleznete v internetových obchodech App Store (pro iOS) nebo Play Store (pro Android)

Aktivace mobilní aplikace Pax - Wireless

Krok 1: Stáhněte si do mobilu zdarma aplikaci Pax - Wireless buďto pomocí App Store (iOS) nebo Play Store (Android).

Krok 2: Otevřete mobilní aplikaci Pax - Wireless a klikněte na START.

Krok 3: K aktivaci mobilní aplikace potřebujete zadat PIN-Code. Tento speciální PIN-Code naleznete na zadní straně vašeho odtahového ventilátoru PAX Norte, je uvedený na pravé nožičce jednotky ventilátoru (modrá šipka). Tento PIN-Code je také uvedený v originálním návodu na instalaci a ovládání přímo od výrobce.



Zadejte do mobilního telefonu PIN-Code nebo jej naskenujte.

Krok 4: Pokračujte dle instrukcí uvedených v menu nastavení.

- ⇒ Aktivovali jste mobilní aplikaci a můžete konfigurovat odtahový ventilátor PAX Norte.



7. Ovládání

7.1 Rozsah funkcí

Odtahový ventilátor PAX Norte lze ovládat pomocí softwarové aplikace inVENTer Pax - Wireless. Bez této aplikace je tento odtahový ventilátor k dispozici pouze v továrním nastavení.

Rozsah funkcí Vašeho PAX Norte pomocí mobilní aplikace je následující:

Nastavení:

- výkon ventilátoru (je závislý na senzoru) nastavení v procentech, v počtu otáček za minutu nebo v litrech za sekundu
- citlivost vlhkostního senzoru lze nastavit ve třech stupních: nízká - střední – vysoká hraniční hodnota
- citlivost světelného senzoru lze nastavit ve třech stupních: nízká – střední – vysoká hraniční hodnota
- časový doběh lze nastavit v rozsahu od 5 do 60 minut
- vypnutí se zpožděním lze nastavit v rozsahu mezi 5 a 10 minutami
- boost – funkce
- inteligentní funkce pauzy:
jedenkrát za den můžete svůj PAX Norte pro volně zvolenou dobu vypnout (neplatí při nastavení stálého větrání) nebo snížit jeho výkon na minimum (při trvalém větrání)
- intervalový provoz:
v případě, že je aktivovaný intervalový provoz, rozběhne se váš PAX Norte každých 12 hodin na dobu 30, 60 nebo 90 minut na maximální rychlost, **mějte na paměti:** senzory mají vždy přednost, kdyby byl v intervalovém provozu ventilátor sepnutý pomocí senzoru, posunete se interval jeho zapnutí odpovídajícím způsobem dozadu
- trvalé větrání
- termostat:
lze nastavit v rozsahu od 15 do 35 °C při použití PAX Norte jako přepouštěcího ventilátoru

PAX Norte lze připojit na více mobilních zařízení.

Pro úspěšné připojení musí být splněny následující požadavky:

- PAX Norte se musí nacházet v dosahu mobilního přístroje (maximální vzdálenost 10 m)
- Bluetooth LE na mobilním telefonu musí být aktivováno
- PAX Norte se musí na mobilním přístroji zobrazovat jako aktivní
- Ovládání PAX Norte lze provádět pouze jedním přístrojem. Současné ovládání PAX Norte více mobilními telefony není možné. V tomto případě PAX Norte ovládá mobilní zařízení, které s ním navázalo spojení jako první.

Více o všech možnostech, které mobilní aplikace umožňují naleznete v aplikaci PAX Wireless



7.2 Ukazatele LED

Na jednotce ventilátoru se nacházejí LED. Poukazují na různé stavy odtahového ventilátoru. LED svítí jen v následujících případech:

Rozsvícená modrá nebo bílá LED

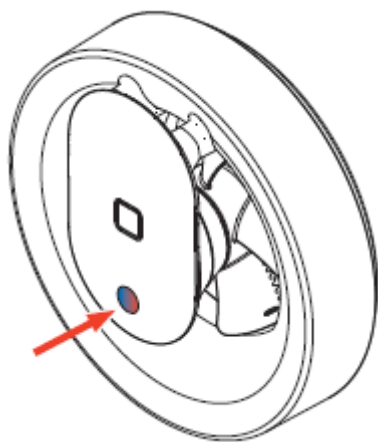
Signalizuje, že je aktivní Bluetooth připojení k mobilnímu přístroji.

Modrá nebo bílá LED musí být vždy rozsvícena v případě, že chcete ovládat nebo konfigurovat odtahový ventilátor PAX Norte.

Rozsvícená červená LED

Signalizuje chybu. Rozsvícená červená LED na jednotce odtahového ventilátoru PAX Norte ukazuje na výpadek napájení, v případě, že je ventilátor v provozním režimu inteligentní funkce pauzy.

Reset je možný provést synchronizací mobilní aplikace a odtahového ventilátoru PAX Norte.



8. Čištění a údržba



POZOR

Rotující části ventilátoru mohou způsobit zranění.

- Před započítím údržby odpojte odtahový ventilátor od elektrického napětí.



POZOR

Údržba přístroje dítětem nebo osobou s omezenými schopnostmi.

Nebezpečí úrazu a zranění / poškození funkčnosti.

- Údržbu systému nenechávejte provádět dětem, seniorům nebo osobám s psychickými či intelektuálními poruchami, jejich nezkušenost nebo nevědomost by mohla zapříčinit poruchu funkčnosti přístroje.

Odtahový ventilátor PAX Norte je téměř bezúdržbový. Jednoduché čištění a údržbu může provádět konečný provozovatel sám po následující krátké instrukci.

Seznam údržby a intervaly údržby, které jsou doporučeny výrobcem, zaručuje při jejich dodržení bude zaručen správný a tichý chod odtahového ventilátoru PAX Norte. V závislosti na požadavcích jednotlivého odvětrávacího systému se může váš individuální plán údržby od tohoto návrhu lišit.

Časový interval	Komponent	Způsob údržby
měsíčně	objímka ventilátoru	povrch objímky ventilátoru otřete vlhkým hadříkem
pololetně	jednotka ventilátoru	lopatky ventilátoru, kryt ventilátoru a jednotku ventilátoru otřete vlhkým hadříkem


Čistící prostředky

Povrch odtahového ventilátoru PAX Norte je vyrobený z umělé hmoty, které lze poškrábat, či jinak poškodit. K umytí proto nepoužívejte sodu, soli, kyseliny a čisticí prostředky obsahující chlór, těmito prostředky byste mohli poškodit plochu ventilátoru.


K úklidu můžete použít běžně dostupné úklidové prostředky používané v kombinaci s teplou vodou.

- Odpojte odtahový ventilátor od elektrického napětí.
 - AC 230 V: Vypněte odtahový ventilátor pomocí vypínače na odtahovém ventilátoru PAX Norte. Vypínač se nachází na levé straně objímky ventilátoru. Vypínač přepněte dolů na pozici 0.
 - DC 12 V: Odpojte přívod elektrické energie do napájecího zdroje pomocí externího vypínače.

1




- Uchopte oběma rukama jednotku ventilátoru zezadu.
- Zatáhněte za jednotku ventilátoru umístěnou v objímce ventilátoru.


 **!** uchopte jednotku ventilátoru pevně, aby při vytahování nedošlo k jejímu pádu na zem.

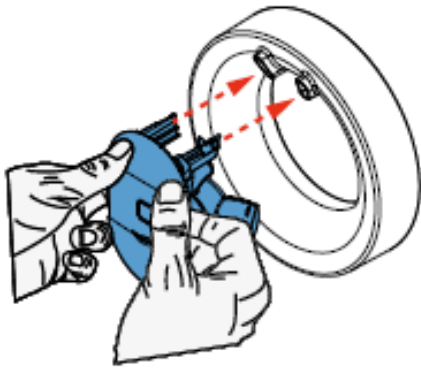
2

OPATRŇĚ


 Odtahový ventilátor PAX Norte nesmí být ponořený do vody, ani nesmí být zasažený stříkající vodou.

- Provedte očištění jednotky ventilátoru, krytu ventilátoru a objímky ventilátoru pomocí mokrého hadříku.

 **!** Samotný ventilátor se čistí přímo na jednotce ventilátoru, nepokoušejte se jej dále rozebírat.

3

➤ Nasadíte opatrně jednotku ventilátoru na držáky (červené šipky) umístěné na krytu ventilátoru.

 Jednotka ventilátoru nesmí být po nasazení nakloněná, aby se nepoškodily lopatky ventilátoru.

⇒ Hlasité zaklapnutí potvrdí, že je jednotka ventilátoru správně nasazena.

9. Technická data

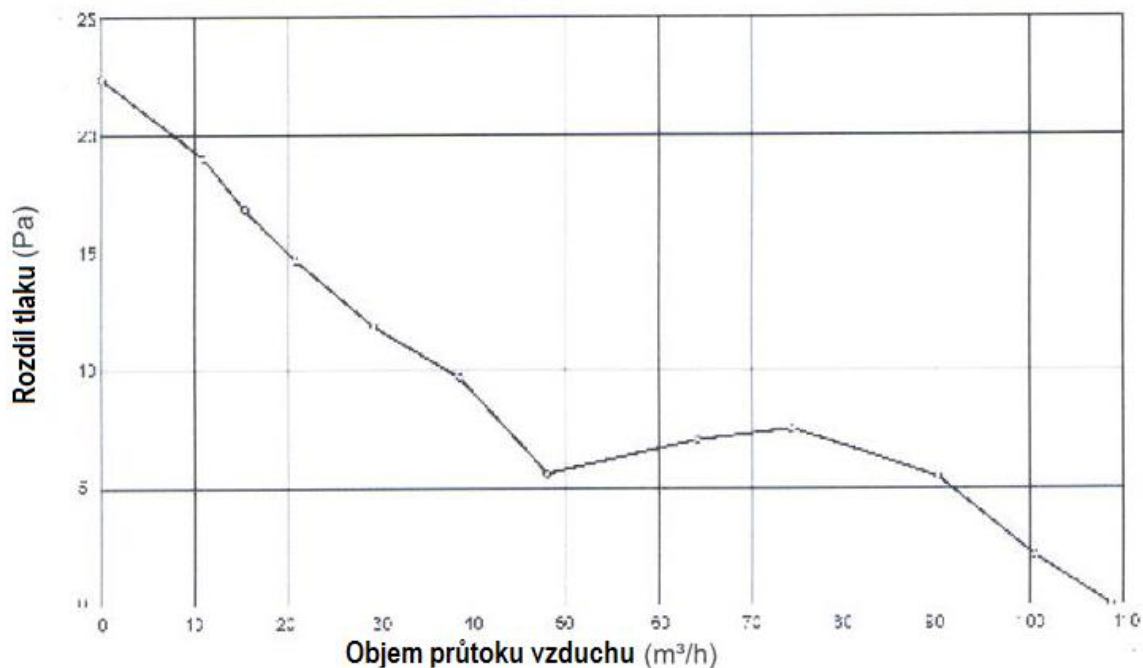
Odtahový ventilátor PAX Norte

Vlastnost	Hodnota
Třída ochrany	II
Typ ochrany	IP44
Vstupní napětí	100 – 240 V AC 50-60 Hz nebo 12 V DC
Objem průtoku vzduchu	110 m ³ /h (volné proudění)
Příkon	4 W
Maximální tlak	25 Pa
Hlučnost (jmenovitý výkon) ve vzdálenosti 3 m	17 – 20 dB (A)
Provozní teplota	5 °C až + 50 °C
Přívod vzduchu	bez agresivních plynů, prachu a olejů
Průměr x hloubka	177 mm x 81 mm
Váha	380 g

Napájecí zdroj NT16 (volitelný)

Vlastnost	Hodnota
Třída ochrany	II
Typ ochrany	IP20
Vstupní napětí	AC 230 V, 50 Hz
Výstupní napětí	DC 12 V
Příkon	12 W
Provozní teplota	5°C - + 50°C
Průměr x výška	54 mm x 32 mm
Váha	47 g

Charakteristika objemu průtoku vzduchu odtahového ventilátoru PAX Norte



10. Obsah dodávky

Komponenty	Objednávací číslo
PAX Norte	197406

11. Příslušenství

Komponenty	Objednávací číslo
aV100 vestavěný set	1001-0159
Napájecí zdroj NT16	1003-0094
Podomítková krabička 60x66	3002-0244
Elektroinstalační krabička 61x68	1003-0084

12. Servis

Reklamace


Po převzetí zásilky ihned přezkontrolujte stav zboží, zda nedošlo při transportu k jeho poškození. Po převzetí zásilky nebude poškození při dopravě považováno jako důvod k reklamaci. Chybějící díly reklamujte nejpozději do 14 dnů po obdržení zboží. Zboží skladujte v suchu a v uzavřeném obalu.

Příslušenství a náhradní díly

V případě další objednávek možných komponentů, kontaktujte Vašeho dodavatele či obchodního zástupce, nebo přímo naše zákaznické centrum.

Technická podpora – zákaznický servis

Pro technickou pomoc kontaktujte Vašeho dodavatele, nebo naše servisní centrum:

 +420 376 382 177

 info@inveter.cz

www.inveter.cz

Likvidace

Odpad zlikvidujte dle platných předpisů pro likvidaci odpadu pro danou zemi.



Starý přístroj odevzdejte na příslušná místa do elektroodpadu, zajistíte tím ekologickou recyklaci a likvidaci. Obalový materiál také odevzdejte na příslušných sběrných místech pro daný odpad. Demontáž nutná k likvidaci odtahového ventilátoru se provádí v opačném pořadí než jeho instalace.

13. Záruka a záruční podmínky

Záruka

Předpokládaná záruka se vztahuje především na nedostatky při uvedení ventilátoru do provozu a na veškeré závady, které existovaly již na začátku aktivace. Dodržujte veškerá ustanovení a zamýšlené použití, abyste si zachovali nárok na záruku.

Na provoz ventilátoru se vztahují předpisy platící v konkrétní zemi prodeje. Obracejte se proto na Vašeho dodavatele nebo dovozce.

Záruční podmínky

Výrobce poskytuje 5-ti letou záruční dobu na veškeré elektrické komponenty. To zahrnuje i předčasné opotřebení výrobku.

Záruka a záruční podmínky

V případě otázek k záruce nebo záručním podmínkám, kontaktujte Vašeho dodavatele či obchodního zástupce.

Zpět výrobci zasílejte vždy pouze celý přístroj. Záruka je dodatečnou nabídkou výrobce a nijak neovlivňuje právo dané země.

Výrobce

Volution Sweden AB
Smedjegatan 10
SE-352 46 Växjö Sweden
Tel.: +46 470 70 77 00
www.paxsweden.com
erik.birgersson@volutiongroup.se

Výhradní zastoupení pro ČR a SR

A-INVENT s.r.o.
Husovo náměstí 148
341 01 Horažďovice
Tel: +420 376 382 177
info@inventer.cz
www.inventer.cz

Technické změny vyhrazeny.
Neodpovídáme za tiskové chyby.

Číslo produktu: 5010-0002

Verze: 3.1 – 05/2022