



inVENTer

Návod k montáži a obsluze

X-Flow Plus



Větrací jednotka s rekuperací tepla



Ochranné známky, autorská práva a práva k duševnímu vlastnictví

inVENTer® je registrovaná obchodní značka společnosti inVENTer GmbH.

Autorské právo k tomuto dokumentu zůstává na straně výrobce.

Práva na veškerý obsah a obrazový materiál: © inVENTer GmbH 2024.

Všechny ochranné známky použité v této dokumentaci jsou majetkem příslušných výrobců a jsou tímto uznány.

Zřeknutí se odpovědnosti

Tato dokumentace představuje původní návod k montáži a obsluze.

Obsah této dokumentace byl zkontrolován z hlediska shody s popisovanými komponenty. Přesto nelze vyloučit odchylky, takže nelze zaručit úplnou shodu.

Tato dokumentace popisuje funkčnost standardního rozsahu. Z důvodu přehlednosti dokumentace neobsahuje všechny podrobné informace o všech typech výrobku a nemůže zohlednit všechny myslitelné případy instalace a montáže.

Obrázky v této dokumentaci se mohou mírně lišit od provedení Vámi zakoupeného výrobku. Konzistence co do funkčnosti zůstává i přes odchylky v detailech zachována.

Tato dokumentace je pravidelně aktualizována. Nezbytné opravy a užitečná doplnění jsou vždy obsaženy v dalších vydáních. Aktuální vydání naleznete na adrese www.inventer.de/downloads.

Tiráž

inVENTer GmbH

Ortsstraße 4a

D-07751 Löberschütz

Německo

A-Invent s.r.o.

Husovo náměstí 148

341 01 Horažďovice

Česká republika

Telefon: +420 (0) 376 382 177

Fax: +49 (0) 36427 211 113

E-mail: info@inventer.cz

Web: www.inventer.cz

Jednatelka: Annett Wettig

Daňové identifikační číslo: DE 815494982

Okresní soud v Jeně HRB 510380

Obsah

1	O tomto dokumentu	6
1.1	Cílové skupiny.....	6
1.2	Výstražná upozornění a další pokyny	6
1.2.1	Struktura výstražných upozornění	7
1.2.2	Příklad výstražného upozornění	7
1.2.3	Pokyny k postupu	7
1.2.4	Další symboly	8
2	Bezpečnost	9
2.1	Použití v souladu s určením	9
2.2	Použití nikoli v souladu s určením.....	9
2.3	Požadavky na pracovníky provádějící práce	10
2.4	Osobní ochranné prostředky.....	10
2.5	Zdroje nebezpečí	11
2.6	Bezpečnostní zařízení a bezpečnostní funkce	11
3	Podmínky použití.....	11
4	Přehled systému.....	12
4.1	Funkce	12
4.2	Struktura a rozsah dodávky	12
4.3	Rozměry.....	13
5	Technické údaje.....	14
6	Skladování a přeprava	14
7	Instalace a montáž.....	15
7.1	Předpoklady pro montáž	15
7.1.1	Kontrola rozsahu dodávky	15
7.2	Varianty instalace	16
7.3	Otvor ve stěně.....	20
7.3.1	Varianta instalace A	20
7.3.2	Varianta instalace B	22
7.4	Montáž nástěnné montážní objímky	24
7.5	Montáž ochranné mřížky proti povětrnostním vlivům Light.....	26
7.6	Montáž jednotky X-Flow Plus.....	28
7.6.1	Varianta instalace A	28
7.6.2	Varianta instalace B	32
8	Obsluha jednotky X-Flow Plus	36
8.1	Funkční tlačítka	36
8.2	Chybové hlášení	37
9	Pokyny pro údržbu jednotky X-Flow Plus.....	38
9.1	Filtry	38
9.1.1	Interval údržby filtrů	38
9.1.2	Výměna filtru.....	38
9.2	Čištění vzduchových kanálů a sítěk proti hmyzu	42

10 Záruční plnění a záruka.....	45
10.1 Záruční plnění	45
10.2 Záruka výrobce	45
11 Servis.....	46
11.1 Reklamace	46
11.2 Díly příslušenství a náhradní díly.....	46
12 Likvidace	46

1 O tomto dokumentu

Tento návod k montáži a obsluze obsahuje veškeré informace k montáži výrobku. Zohledněte následující informace:

- Tento návod k montáži a obsluze je součástí výrobku.
- Musí být uživateli vždy k dispozici.

Oslovení dle pohlaví

V tomto návodu k montáži a obsluze se pro označení osob používá mužský rod, aby byly informace prezentovány stručně a výstižně. Do cílové skupiny samozřejmě patří i ženy.



1.1 Cílové skupiny

Tento návod k montáži a obsluze je určen všem osobám, které výrobek montují, uvádějí do provozu nebo jej obsluhují. Obsahuje všechny základní informace o montáži, prvním uvedení do provozu, kontrole, údržbě, čištění a likvidaci výrobku. Dodržujte požadavky na pracovníky provádějící práce, viz Kapitola 2.3 „Požadavky na pracovníky provádějící práce“ na straně 10.

1.2 Výstražná upozornění a další pokyny

Při používání tohoto návodu k montáži a obsluze dbejte na výstražná upozornění. Používají se následující symboly a signální slova:

Tabulka 1: Symboly a signální slova

Symbol / signální slovo	Význam
	Obecná výstražná značka: Upozorňuje na bezprostřední nebezpečí úrazu.
	Obecná zákazová značka: Upozorňuje na hrozící hmotnou škodu.
Nebezpečí	Bezprostředně hrozící nebezpečí: Následkem jsou smrt nebo těžké zranění.
Výstraha	Potenciálně nebezpečná situace: Může dojít k usmrcení nebo vážnému zranění.
Opatrnost	Potenciálně nebezpečná situace: Může dojít k lehkému nebo střednímu zranění.
Upozornění	Upozornění, která je nutné dodržovat, aby bylo zajištěno bezpečné zacházení s výrobkem a aby nedošlo k hmotným škodám.

1.2.1 Struktura výstražných upozornění

Výstražná upozornění v tomto návodu k montáži a obsluze jsou strukturována podle zásady SAFE:

- **Signální slovo**
Udává závažnost nebezpečí.
- **Typ a zdroj nebezpečí**
Popisuje nebezpečí, před kterým je varováno, a místo, kde k němu může dojít.
- **Následek**
Popisuje bezprostřední následky, pokud upozornění není dodrženo.
- **Únik**
Popisuje, jak lze zabránit výskytu nebezpečí, nebo poskytuje pokyny pro bezpečnostní opatření, pokud nebezpečí nastane.

1.2.2 Příklad výstražného upozornění

Výstražná upozornění mají následující strukturu:



OPATRNOST

Nebezpečí zranění, pokud se výrobek nepoužívá v souladu s určením.

Použití výrobku nikoli v souladu s určením může vést k ohrožení osob a majetku.

→ Výrobek používejte pouze v souladu s jeho určením.

1.2.3 Pokyny k postupu

Pokyny k postupu jsou postupně očíslovány, aby byla znázorněna posloupnost jednotlivých kroků. Výsledky úkonů jsou uvedeny přímo pod nimi.

Příklad:

1. Toto je první krok.
2. Toto je druhý krok.
 - ▶ Toto je výsledek druhého kroku.






Ovládací a zobrazovací prvky

Ovládací a zobrazovací prvky, např. tlačítka, spínače nebo ovládací prvky, jsou označeny **tučně**.
Příklad: **Spínač** je umístěn na regulátoru.

1.2.4 Další symboly

Kromě bezpečnostních a výstražných upozornění se používají následující symboly:

Tabulka 2: Další symboly

Symbol	Význam
	Symbol TIP poskytuje praktické a užitečné rady pro zacházení s výrobkem nebo odkazuje na další informace.
	V případě potřeby jsou před pokyny k postupu uvedeny další nástroje a pomůcky pro provádění činnosti.
	Červený pruh nad grafikou: Obrázek ukazuje vnitřní stěnu.
	Modrý pruh nad grafikou: Obrázek ukazuje vnější stěnu.
	Důraz na postup: Je třeba zohlednit při příslušném montážním kroku.

2 Bezpečnost

V této kapitole naleznete všechny informace týkající se bezpečnosti. Před manipulací s výrobkem si pečlivě přečtěte všechny bezpečnostní pokyny a během používání je dodržujte. Bezpečnostní pokyny upozorňují na nebezpečí možného zranění osob, hmotných škod a poškození životního prostředí a obsahují informace o tom, jak se nebezpečí vyhnout a jak mu předcházet.

2.1 Použití v souladu s určením

X-Flow Plus je ideální pro použití v obývacích pokojích, ložnicích a kancelářích, neboť zajišťuje tiché a efektivní větrání. Jednotka není určena k použití v místech s vysokou vlhkostí nebo teplotou.

Jakékoli použití výrobku, které se odchyluje od těchto požadavků nebo je překračuje, se považuje za nesprávné použití.

Dodržujte další předpisy

Kromě údajů uvedených v tomto návodu k montáži a obsluze vždy dodržujte zákonné předpisy o prevenci nehod a ochraně životního prostředí, jakož i obecné předpisy o prevenci nehod.

2.2 Použití nikoli v souladu s určením

Použití nikoli v souladu s určením je takové, kdy je výrobek používán k jinému účelu, než je popsáno v kapitole 2.1. Příklady použití nikoli v souladu s určením jsou:

- používání výrobku společně s větracím systémem nebo příslušenstvím, které nejsou povoleny firmou inVENTer GmbH;
- úprava nebo přestavba výrobku způsobem, který není popsán v Kapitola 7 „Instalace a montáž“ na straně 15;
- nedodržení podmínek provozu/používání výrobku (viz Kapitola 3 „Podmínky použití“ na straně 11).

2.3 Požadavky na pracovníky provádějící práce

X-Flow Plus je stavební výrobek, jehož montáž a instalaci smí provádět pouze dostatečně kvalifikovaný stavební personál. S výrobkem je dovoleno manipulovat v zásadě jen osobám, které splňují následující požadavky:

- přečetly si a plně porozuměly tomuto návodu k montáži a obsluze;
- jsou zcela zdravé a mají plně duševní a fyzické schopnosti;
- jsou schopny číst konstrukční výkresy a stavební plány a realizovat příslušné pokyny;
- jsou pravidelně poučovány o obtížích, nebezpečích a zvláštních pravidlech chování;
- vždy dbají na čistotu a pořádek na pracovišti;
- používají potřebné osobní ochranné prostředky pro zajištění bezpečnosti práce;
- vždy dodržují platné bezpečnostní předpisy a předpisy pro prevenci úrazů.

2.4 Osobní ochranné prostředky

Při práci vždy používejte předepsané ochranné prostředky a dodržujte požadavky na příslušném staveništi. Pro montáž a instalaci výrobku postačují standardně předepsané ochranné prostředky pro staveniště. Je v zásadě nutné nosit následující ochranné prostředky:

- přiléhavý ochranný pracovní oděv,
- ochrannou obuv s pevnou špičkou a protiskluzovou podrážkou,
- v případě potřeby ochranné brýle a ochrannou přilbu (např. při vrtání, řezání nebo broušení ve výšce nad hlavou).

2.5 Zdroje nebezpečí

V následujících kapitolách jsou vysvětlena možná zbytková nebezpečí pro osoby a možnost vzniku hmotných škod pro jednotlivé fáze životnosti výrobku. Při manipulaci s výrobkem dodržujte bezpečnostní pokyny, abyste předešli zranění osob a hmotným škodám.

Instalace a montáž

Při instalaci a montáži výrobku dodržujte následující bezpečnostní pokyny, aby nedošlo ke zranění osob a hmotným škodám.

Poškození součástí

Pokud se součásti znečistí, např. v důsledku zbytků omítky, vede to k poškození.

→ Během celého stavebního projektu uzavírejte výstupy vzduchu, aby byly utěsněné vůči prachu.

Nebezpečí v důsledku úrazu elektrickým proudem

→ Jednotka X-Flow Plus je připojená k síti, kvůli čemuž hrozí riziko úrazu elektrickým proudem.

Proto musí být přijata ochranná opatření, která zajistí, že uživatelé budou chráněni před elektrickým nebezpečím.

Mechanická nebezpečí

→ X-Flow Plus má rotující lopatky větráku a další mechanické součásti. Přístroj se nesmí otevírat ani upravovat.

2.6 Bezpečnostní zařízení a bezpečnostní funkce

Jednotka X-Flow Plus je vybavená různými bezpečnostními zařízeními a bezpečnostními funkcemi, které zajišťují bezpečnost osob a majetku. K nim patří:

- Signalizace chyb: Systém, který informuje uživatele o závadách v provozu přístroje, které je třeba opravit.
- Signalizace filtru: Systém, který uživateli signalizuje, kdy je třeba vyměnit filtr, aby byl zajištěn efektivní provoz přístroje.

3 Podmínky použití

Jednotku X-Flow Plus instalujte a používejte pouze v případě, že je nepoškozená a v bezvadném stavu, s kompatibilními a schválenými komponenty příslušenství výrobce inVENTer GmbH s ohledem na požadavky na pracovníky provádějící práce, viz Kapitola 2.3 „Požadavky na pracovníky provádějící práce“ na straně 10.

Vždy dodržujte následující okolní podmínky:

- prostředí nesmí být silně zaolejované nebo mastné od maziv;
- žádné hořlavé, agresivní nebo žíravé plyny, kapaliny nebo páry;
- žádná extrémní prašnost;
- pouze zdivo, které odpovídá stanoveným rozměrům.
- Okolní teploty: -20 až +40 °C.

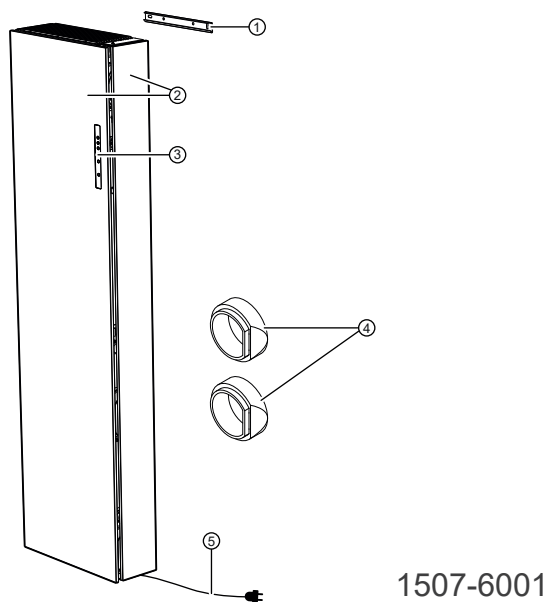
4 Přehled systému

Následující kapitola popisuje funkci, strukturu a rozsah dodávky výrobku.

4.1 Funkce

X-Flow Plus je větrací jednotka s rekuperací tepla, která využívá teplo z odpadního vzduchu k ohřívání pronikajícího vzduchu zvenku.

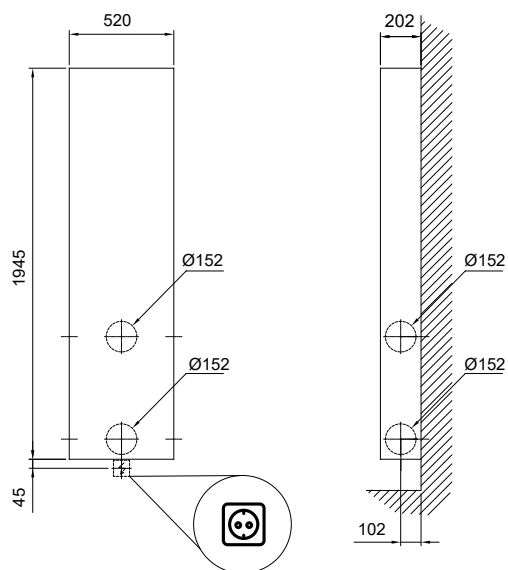
4.2 Struktura a rozsah dodávky



Obr. 1: Struktura X-Flow Plus

- 1 Upevňovací lišty
- 2 Vnější opláštění
- 3 Ovládací panel (tlačítka čidel)
- 4 Nástěnná montážní objímka s pěnovým adaptérem (varianta instalace B)
- 5 Síťový kabel se zástrčkou (délka 400 mm)

4.3 Rozměry



Obr. 2: Rozměry jednotky X-Flow Plus

5 Technické údaje

Tabulka 3: Technické údaje

Char. znak	Hodnota
Otvor ve stěně [Ø, mm]	2 x 180
Nástěnná montážní objímka [Ø, mm]	2 x 160
Objemový průtok vzduchu [m ³ /h]	35-300 m ³ /h
Příkon (max.) [W]	70
Vstupní napětí [V AC, Hz]	230, 50
Specifický vstupní příkon (SEL) [W/(m ³ /h)]	0,2
Spotřeba v pohotovostním režimu [W]	< 1
Hladina akustického tlaku [dB(A)], 2 m	18 – 48
Rekuperace tepla [%]	87
Klapky	Automatické zavírání pro přívod a odvod vzduchu
Použití ve stavebnictví [m]	do 80
Filtry	ISO Coarse 45 %
Čidla	CO ₂ , teplota, vlhkost
Hmotnost [kg]	40
Rozměry [Š × V × H, mm]	520 × 1945 × 202
Třída ochrany	I
Třída energetické účinnosti	A

6 Skladování a přeprava

Pro skladování a přepravu výrobku platí stejné podmínky jako pro jeho použití (viz Kapitola 3 „Podmínky použití“ na straně 11).

7 Instalace a montáž

Tato kapitola obsahuje veškeré informace o správné instalaci a montáži výrobku.

Dodržujte požadavky na pracovníky provádějící práce

Abyste předešli nehodám a hmotným škodám, dodržujte požadavky na kvalifikaci personálu nebo v případě potřeby nechte instalační a montážní práce provést odborným personálem. Viz Kapitola 2.3 „Požadavky na pracovníky provádějící práce“ na straně 10.

7.1 Předpoklady pro montáž

Před zahájením montáže musí být splněny následující podmínky:

- Zdivo je dokončeno, je nosné a vodorovné.
- Přístroj musí být nahoře schopný volně vyfukovat a po stranách volně nasávat vzduch. Vzduch musí být schopen volně proudit nahoře a po stranách přístroje.
- Vzdálenost horní části přístroje od přilehlých součástí musí být nejméně 100 mm.
- Minimální oblast pro údržbu musí být alespoň 300 mm.
- Místo instalace nesmí bránit volnému proudění vzduchu přístrojem (nahore a po stranách, v závislosti na variantě instalace).
- Všechny dotčené elektrické součásti jsou odpojeny od napájení.

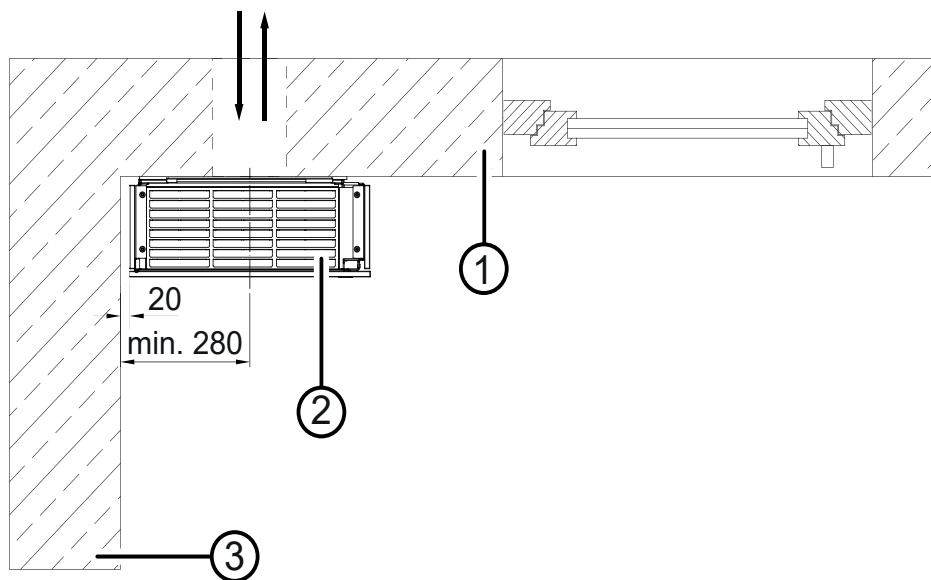
Výrobek instalujte pouze v případě, že jsou splněny všechny předpoklady.

7.1.1 Kontrola rozsahu dodávky

Při převzetí zkontrolujte úplnost dodávky s ohledem na dodací list a její případné poškození. Neprodleně reklamujte chybějící nebo vadné položky. Rozsah dodávky výrobku popsaného v tomto návodu k montáži a obsluze naleznete v Kapitola 4.2 „Struktura a rozsah dodávky“ na straně 12.

7.2 Varianty instalace

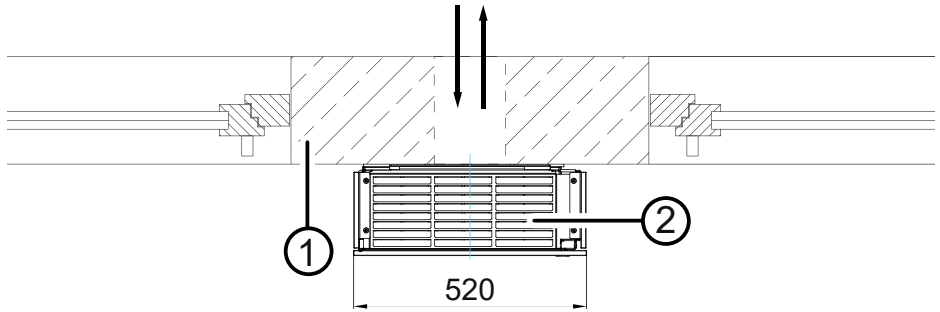
Varianta instalace A vlevo: Připojení vzduchových kanálů na zadní straně



Obr. 3: Varianta instalace A vlevo jednotky X-Flow Plus: Pohled shora

- 1 Vnější stěna
- 2 X-Flow Plus
- 3 Stěna

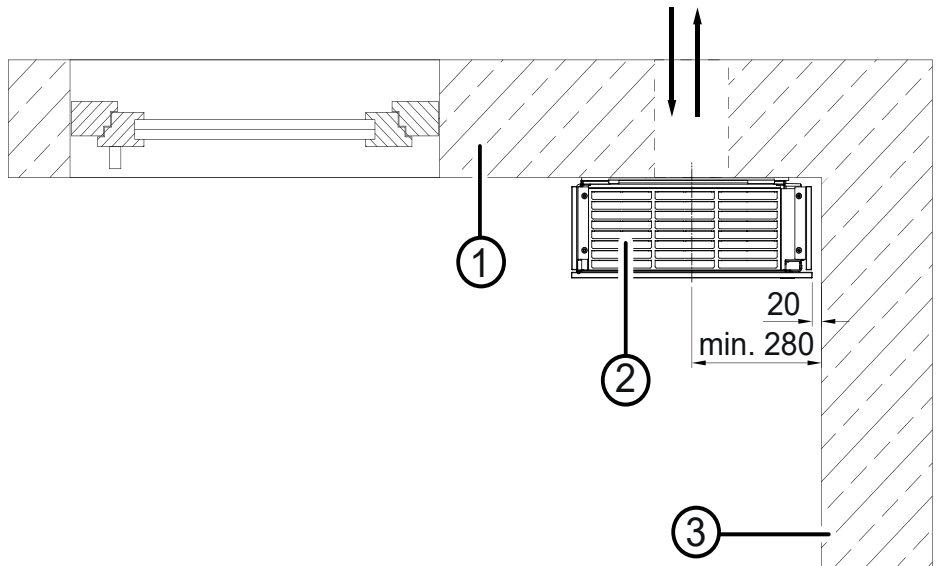
Varianta instalace A uprostřed: Připojení vzduchových kanálů na zadní straně



Obr. 4: Varianta instalace A uprostřed jednotky X-Flow Plus: Pohled shora

- 1 Vnější stěna
- 2 X-Flow Plus

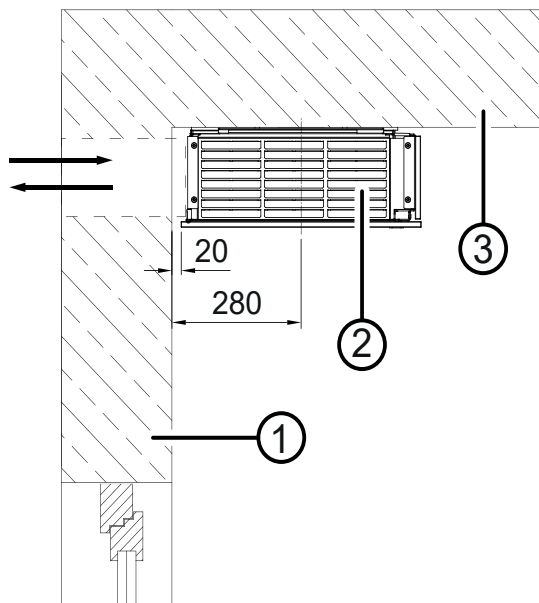
Varianta instalace A vpravo: Připojení vzduchových kanálů na zadní straně



Obr. 5: Varianta instalace A vpravo jednotky X-Flow Plus: Pohled shora

- 1 Vnější stěna
- 2 X-Flow Plus
- 3 Stěna

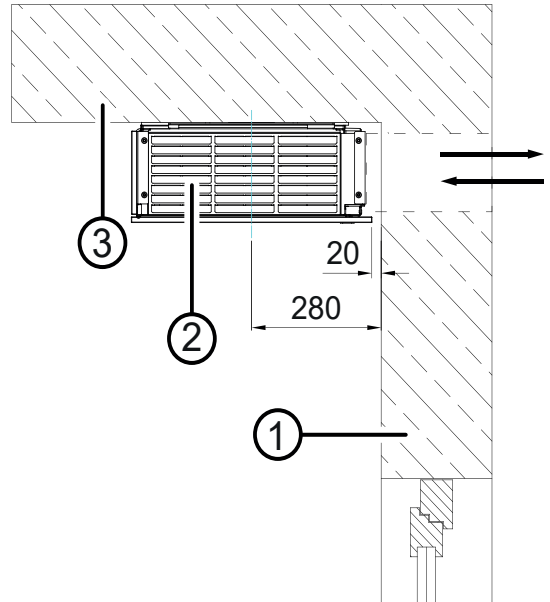
Varianta instalace B vlevo: Připojení vzduchových kanálů na levé straně



Obr. 6: Varianta instalace B vlevo jednotky X-Flow Plus: Pohled shora

- 1 Vnější stěna
- 2 X-Flow Plus
- 3 Stěna

Varianta instalace B vpravo: Připojení vzduchových kanálů na pravé straně



Obr. 7: Varianta instalace B vpravo jednotky X-Flow Plus: Pohled shora

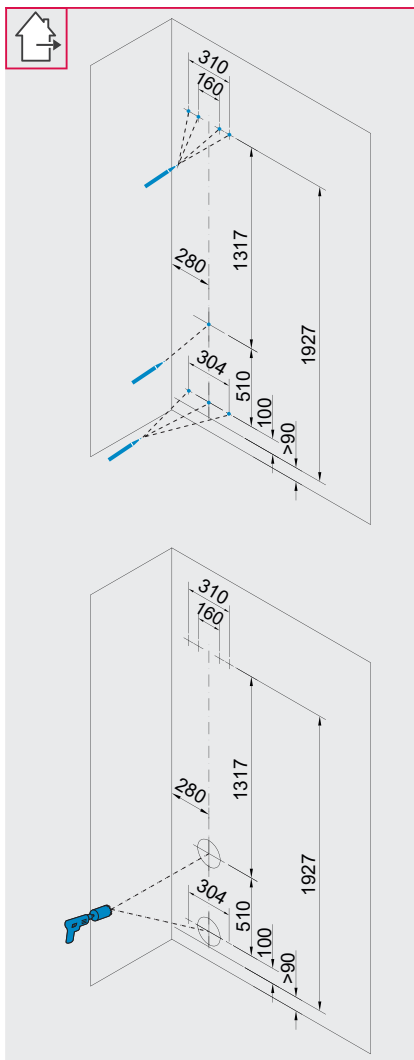
- 1 Vnější stěna
- 2 X-Flow Plus
- 3 Stěna

7.3 Otvor ve stěně

7.3.1 Varianta instalace A



Měřicí páska, vodováha, tužka, jádrová vrtačka, vrták

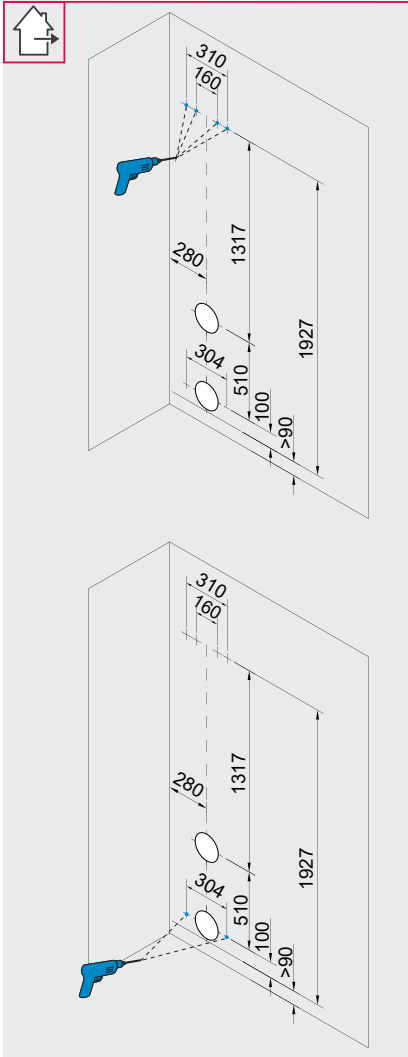


1. Změřte a označte hodnoty, jak je znázorněno na obrázku.

2. Vytvořte ve stěně oba otvory o \varnothing 180 mm, se sklonem 1–2° vůči vnější stěně.



- Sklon zabraňuje stékání kondenzační vody zpět do přístroje.



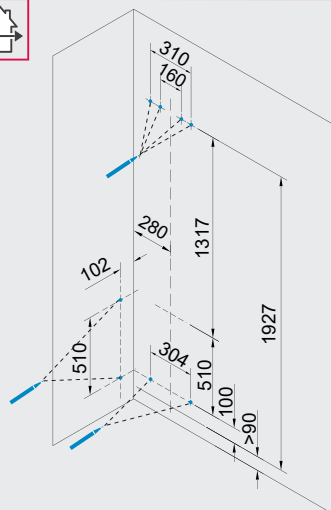
3. Vytvořte nahoře čtyři otvory o \varnothing 8 mm.

4. Vytvořte dole dva otvory o \varnothing 10 mm.

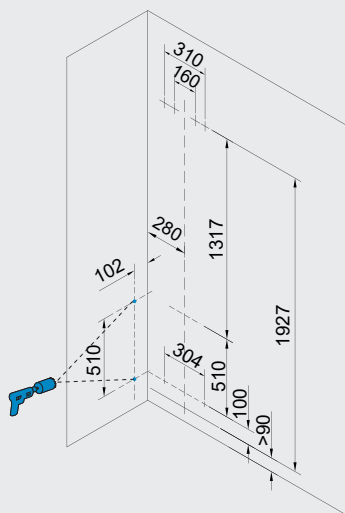
7.3.2 Varianta instalace B



Měřicí páska, vodováha, tužka, jádrová vrtačka, vrták



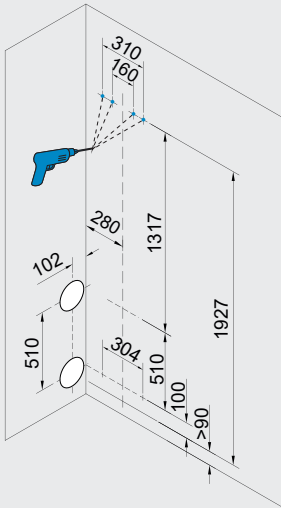
1. Změřte a označte hodnoty, jak je znázorněno na obrázku.



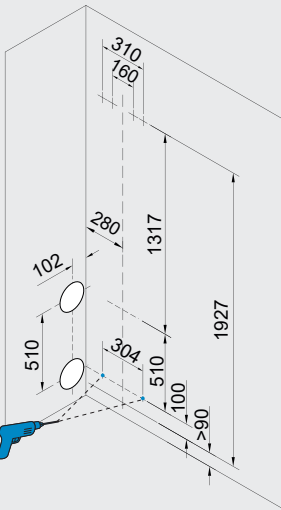
2. Vytvořte ve stěně oba otvory o $\varnothing 180$ mm, se sklonem $1-2^\circ$ vůči vnější stěně.



- Sklon zabraňuje stékání kondenzační vody zpět do přístroje.



3. Vytvořte nahoře čtyři otvory o \varnothing 8 mm.



4. Vytvořte dole dva otvory o \varnothing 10 mm.

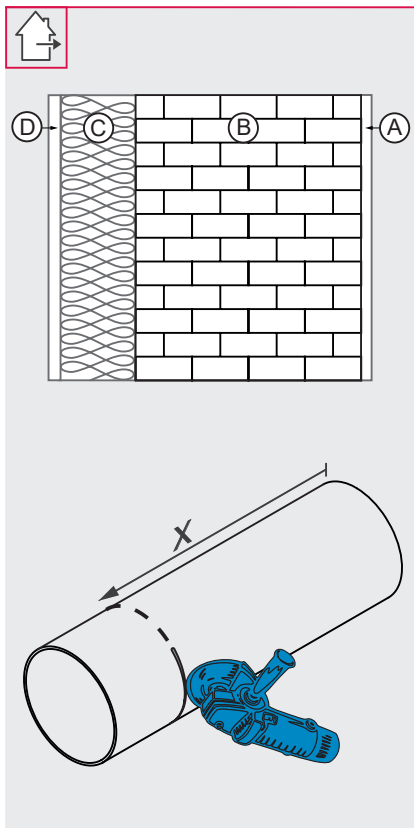
7.4 Montáž nástěnné montážní objímky



Nástěnné montážní objímky o \varnothing 160 mm nejsou součástí dodávky. Ty je třeba objednat samostatně. (1506-0068 nástěnná montážní objímka R-D160x495; 1506-0069 nástěnná montážní objímka R-D160x745)



Měřicí páska, řezací bruska, vodováha, nízkoexpanzní dvousložková montážní pěna, čepelový nůž



1. Zjistěte přesnou tloušťku stěny

$$X = A+B+C+D+10 \text{ mm}$$

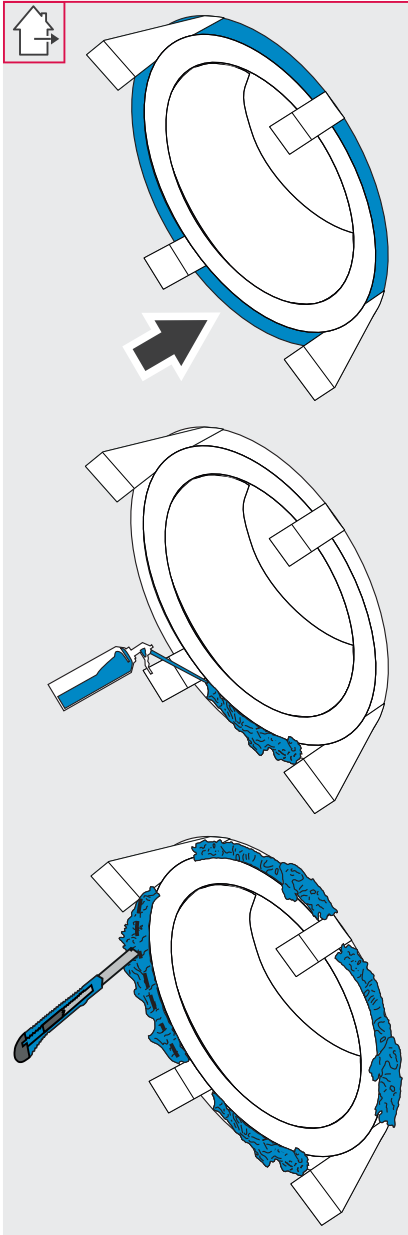
- D = vnější omítka, popř. včetně dalších nástaveb
- C = izolace, popř. včetně vzduchové štěrbiny
- B = zdivo
- A = vnitřní omítka

2. Seřízněte nástěnnou montážní objímku na určený rozměr X.

3. Stejný postup zopakujte u druhé nástěnné montážní objímky.



Při seříznutí a instalaci nástěnné montážní objímky věnujte pozornost přesahu vnější stěny v délce 10 mm.



4. Vložte nástěnnou montážní objímku do připraveného otvoru (Ø 180 mm) zarovnaného s vnitřní stěnou se sklonem 1–2° vůči vnější stěně.
5. Zajistěte sklon nástěnné montážní objímky pomocí montážních klínů zatlačením 4 kusů rozmístěných do mezer mezi nástěnnou montážní objímkou a zdí.
6. Stejný postup zopakujte u druhé nástěnné montážní objímky.
7. Volný prostor mezi nástěnnou montážní objímkou a zdí po celém obvodu vyplňte nízkoexpanzní dvousložkovou montážní pěnou.
8. Stejný postup zopakujte u druhé nástěnné montážní objímky.



Vyčkejte, dokud pěna kompletně nezaschne. Údaje k tomu naleznete na obalu použitého výrobku.

9. Odřízněte nízkoexpanzní dvousložkovou montážní pěnu a přečnívající montážní klíny v jedné rovině s venkovní a vnitřní stěnou.
 10. Stejný postup zopakujte u druhé nástěnné montážní objímky.
- Nástěnná montážní objímka je namontována.

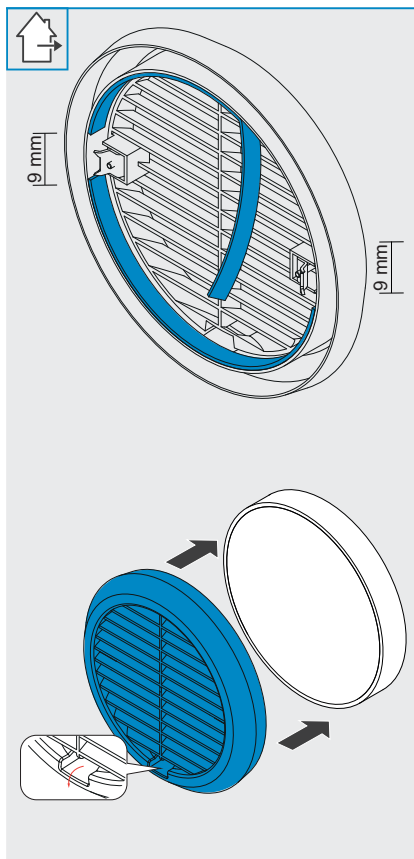
7.5 Montáž ochranné mřížky proti povětrnostním vlivům Light



Ochranná mřížka proti povětrnostním vlivům není součástí dodávky. Je třeba ji objednat samostatně.



Měřicí páska, vodováha, akumulátorový šroubovák, trvale elastický tmel pro venkovní použití, těsnicí páska, šrouby, nůžky



Těsnicí pásku nalepte až bezprostředně před montáží základní desky. Tím se zabrání tomu, aby těsnicí páska příliš nabobtnala.



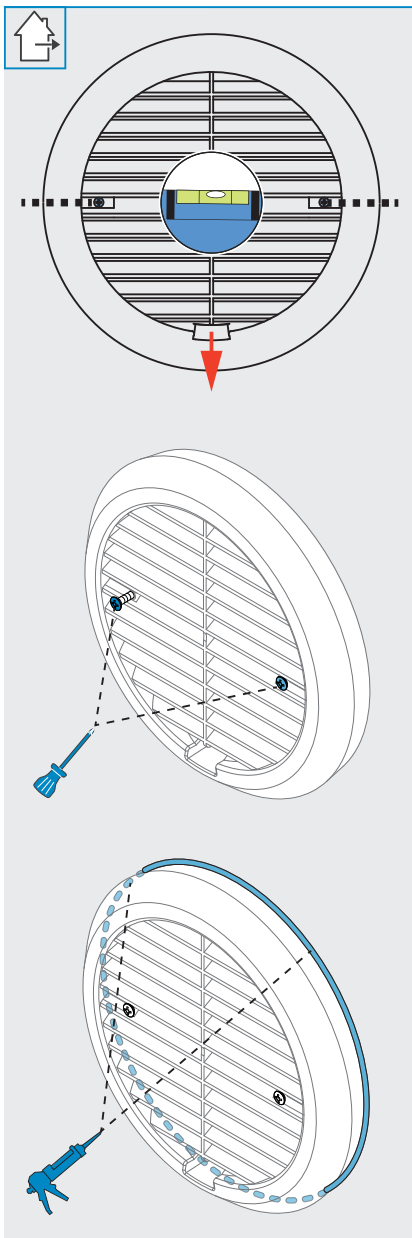
V oblastech upevňovacích drápů se nesmí aplikovat žádná těsnicí páska.

11. Připevněte těsnicí pásku, 9 mm, nad a pod upevňovací drápy po obvodu vnitřního kroužku na zadní straně ochranné mřížky proti povětrnostním vlivům Light.
12. Stejný postup zopakujte u druhé nástěnné montážní objímky.



Sklon vypouštění kondenzátu směřuje k zemi a je umístěn od stěny.

13. Nasuňte ochrannou mřížku proti povětrnostním vlivům Light na přečnávající nástěnnou montážní objímku.



14. Upevňovací šrouby vyrovnejte pomocí vodováhy.

15. Přišroubujte ochrannou mřížku proti povětrnostním vlivům Light pomocí předmontovaných upevňovacích šroubů.

16. Spáru mezi ochrannou mřížkou proti povětrnostním vlivům Light a venkovní stěnou utěsněte po obvodu trvale elastickým venkovním tmelem.

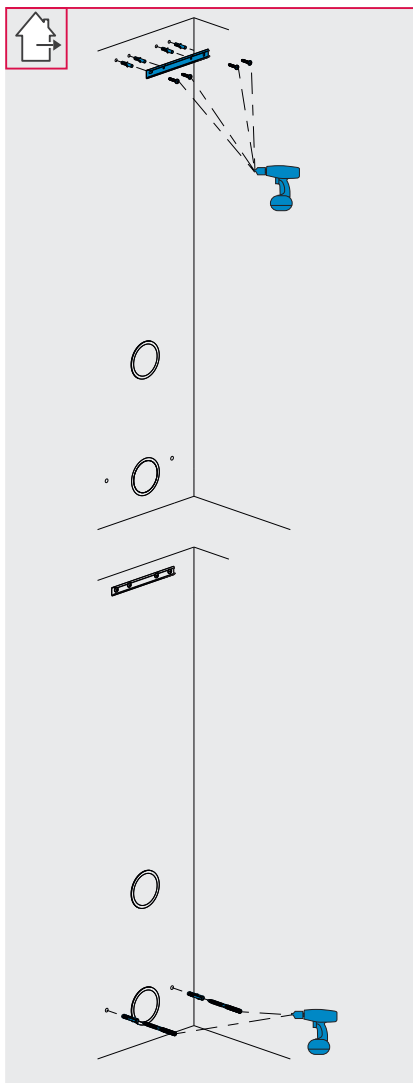
► Ochranná mřížka proti povětrnostním vlivům Light je namontována.

7.6 Montáž jednotky X-Flow Plus

7.6.1 Varianta instalace A

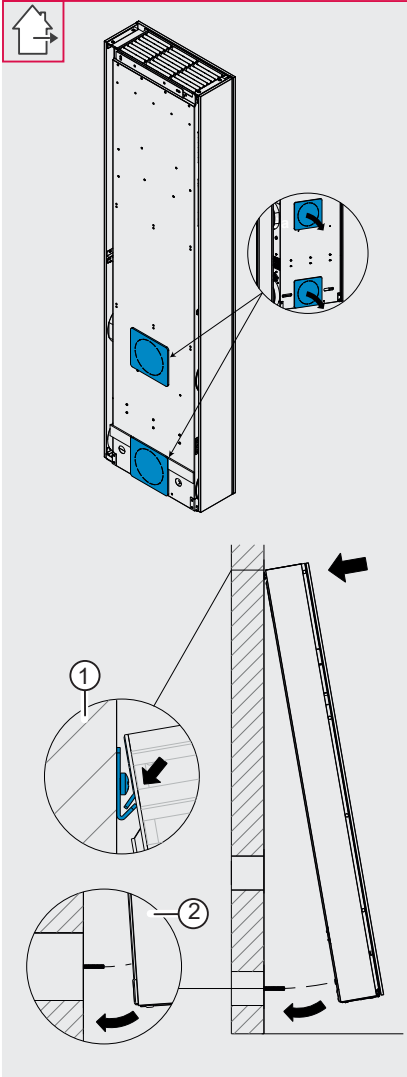


Hmoždinky, šrouby, šroubováky



1. Vložte hmoždinky do předem vyvrtaných otvorů ve stěně.
2. Pevně přišroubujte upevňovací lištu na stěnu.

3. Vložte hmoždinky do předem vyvrtaných otvorů ve stěně.
4. Připevněte závitové čepy přístroje ke stěně.



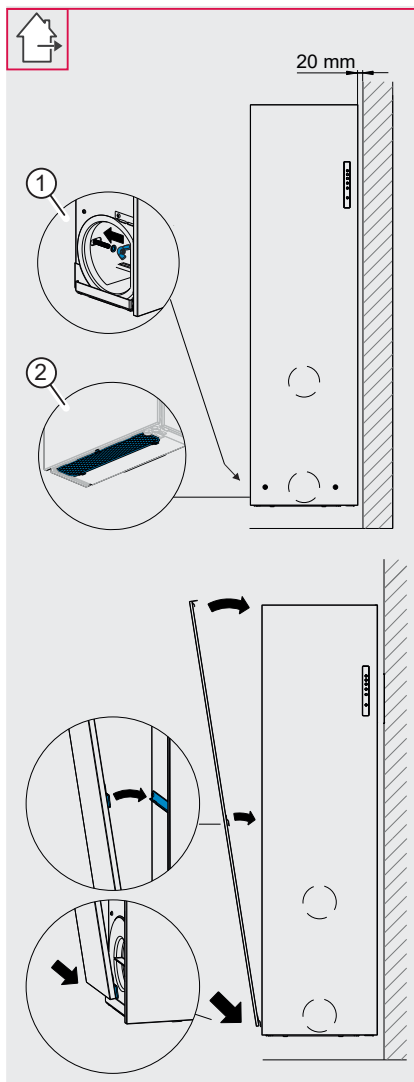
5. Odstraňte kryty kanálů odvodu a přívodu vzduchu přístroje.

6. Odejměte později přístupný boční kryt přístroje tím, že odstraníte imbusový šroub na horní straně a vyháknete boční kryt.

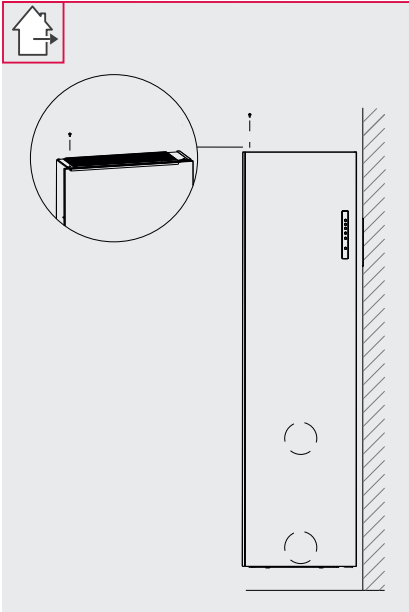
7. Zavěste přístroj nahoře zadní stranou na upevňovací lištu a ved'te jej dolů proti zdi ①.



Dolní otvor pro šroub v přístroji pasuje na závitové šrouby ve stěně ②.



8. Odstraňte spodní kryt na straně přístroje a připevněte jednotku k závitovým čepům pomocí dodaných křídlových matic (1). Přitom sáhněte ze strany skrze otvor. Poté nasadte kryt zpět na otvor.
9. Připevněte síťku proti hmyzu na spodní části jednotky (2).
10. Nasadte boční stěnu na stranu přístroje.
11. Zkontrolujte, zda jsou držáky na všech místech bezpečně zaháknuty do upevnění.



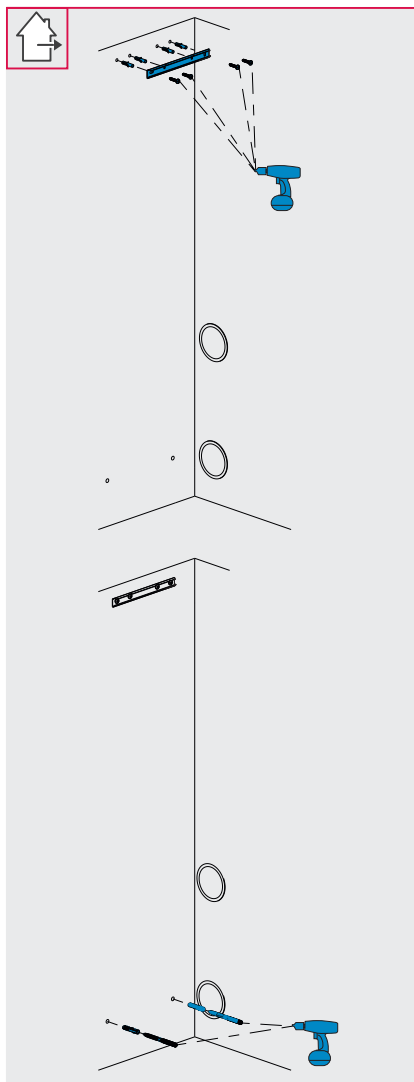
12. Připevněte boční stěnu přišroubováním imbusového šroubu k horní straně.

► Přístroj je přimontovaný.

7.6.2 Varianta instalace B

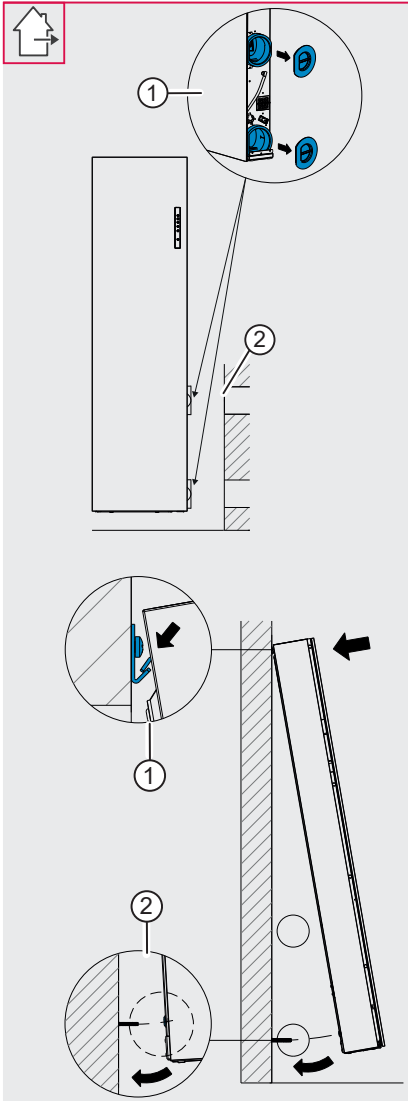


Hmoždinky, šrouby, šroubováky



1. Vložte hmoždinky do předem vyvrtaných otvorů ve stěně.
2. Pevně přišroubujte upevňovací lištu na stěnu.

3. Vložte hmoždinky do předem vyvrtaných otvorů ve stěně.
4. Připevněte závitové čepy přístroje ke stěně.

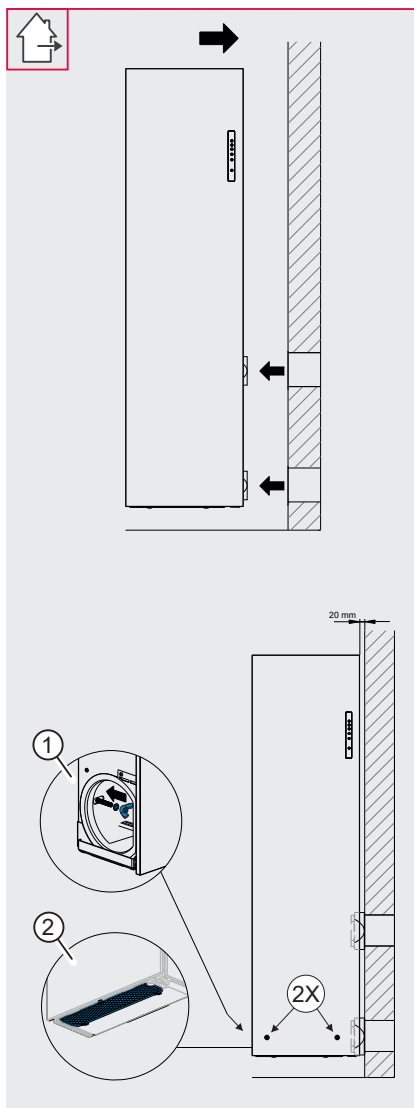


5. Odejměte boční kryt přístroje tím, že odstraníte imbusové šrouby na horní straně a vyháknete boční kryty.
6. Odstraňte kryty kanálů odvodu a přívodu vzduchu přístroje ①.
7. Umístěte pěnové adaptéry nástěnné montážní objímky na otvory kanálů odvodu a přívodu vzduchu ②.

8. Zavěste přístroj nahoře zadní stranou na upevňovací lištu a ved'te jej dolů proti zdi ①.



Dolní otvor pro šroub v přístroji pasuje na závitové šrouby ve stěně ②. Zavěste přístroj tak, aby mezi vnější stěnou a přístrojem byl určitý odstup a bylo možné později připojit vzduchové kanály.



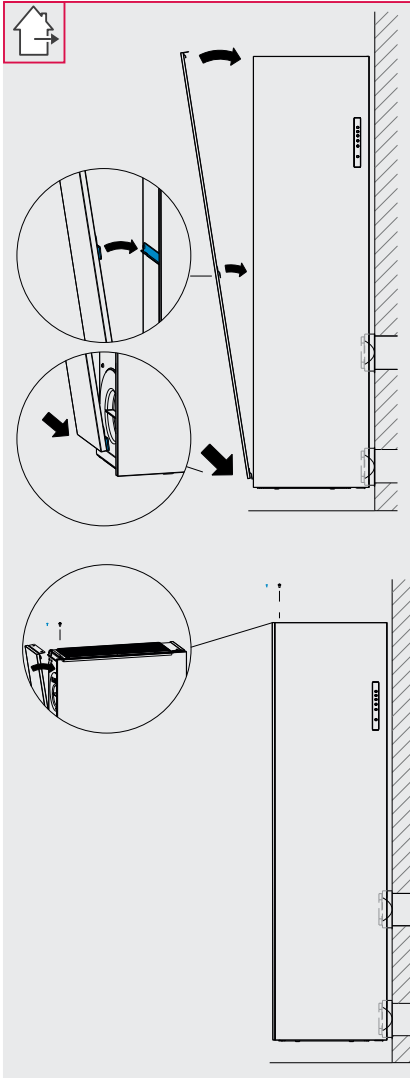
9. Posuňte přístroj na zeď ②.



Pěnové adaptéry nástěnné montážní objímky odpovídají vzduchovým kanálům na stěně.

10. Odstraňte spodní kryt na straně přístroje a připevněte jednotku k závitovým čepům pomocí dodaných křídlových matic ①. Přitom sáhněte ze strany skrze otvory. Poté nasadte kryt zpět na otvor.

11. Připevněte síťku proti hmyzu na spodní části jednotky ②.



12. Nasadíte boční stěnu na stranu přístroje.
13. Zkontrolujte, zda jsou držáky na všech místech bezpečně zaháknuty do upevnění.







14. Připevněte boční stěnu přišroubováním imbusového šroubu k horní straně.

► Přístroj je přimontovaný.

8 Obsluha jednotky X-Flow Plus






8.1 Funkční tlačítka

Tabulka 4: Funkční tlačítka

Funkční tlačítka	Význam
	<p>Automatické ovládání Větrání se automaticky řídí podle naměřené koncentrace CO₂ v místnosti.</p>
	<p>Ruční provoz Pomocí tlačítek + a - na ovládacím panelu můžete nastavit požadovanou úroveň větrání. Po 8 hodinách se přístroj opět přepne na automatické ovládání.</p>
	<p>Přestávka Tuto funkci lze použít k pozastavení větrání. Po 4 hodinách se přístroj opět přepne na automatické ovládání.</p>
	<p>Boost Tuto funkci lze použít k odstranění nepříjemných pachů, jako např. kouř nebo výpary z vaření. Po 4 hodinách se přístroj opět přepne na automatické ovládání.</p>
	<p>Bez funkce.</p>
	<p>Zámek tlačítek Tato kombinace tlačítek uzamkne ovládací panel. Držte tuto kombinaci tlačítek stisknutou po dobu 4 sekund. Pro opětovné odemčení ovládacího panelu tento postup zopakujte.</p>

8.2 Chybové hlášení

Tabulka 5: Chybové hlášení

Chybové hlášení	Význam	Odstraňování chyb
	Zámek tlačítek Zámek tlačítek je zapnutý.	 Držte jej stisknutý současně po dobu 4 sekund.
	Porucha Vyskytla se porucha. Obratě se na svého instalatéra, technický zákaznický servis nebo bytové družstvo.	
	Znečištěný filtr Vyměňte vzduchový filtr (vzduchové filtry) nebo se obraťte na svého instalatéra či bytové družstvo. Po výměně držte tlačítka + a - stisknutá současně po dobu 6 sekund.	 Držte jej stisknutý současně po dobu 6 sekund.

9 Pokyny pro údržbu jednotky X-Flow Plus



Aby byl zajištěn bezpečný a ekonomický provoz přístroje a aby se zabránilo jeho poškození, je nutné důkladně čistit vzduchové kanály a sítky proti hmyzu. To by se mělo provádět při výměně filtrů.

9.1 Filtry

9.1.1 Interval údržby filtrů

- **Při běžném používání:** cca každé 2 roky nebo dříve, když se na displeji zobrazí zpráva „FILTR“ (například v bytech a kancelářích).
- **Při intenzivnějším používání:** cca každý 1 rok nebo dříve, když se na displeji zobrazí zpráva „FILTR“ (například v pečovatelských zařízeních a školách).

9.1.2 Výměna filtru



Imbusový klíč



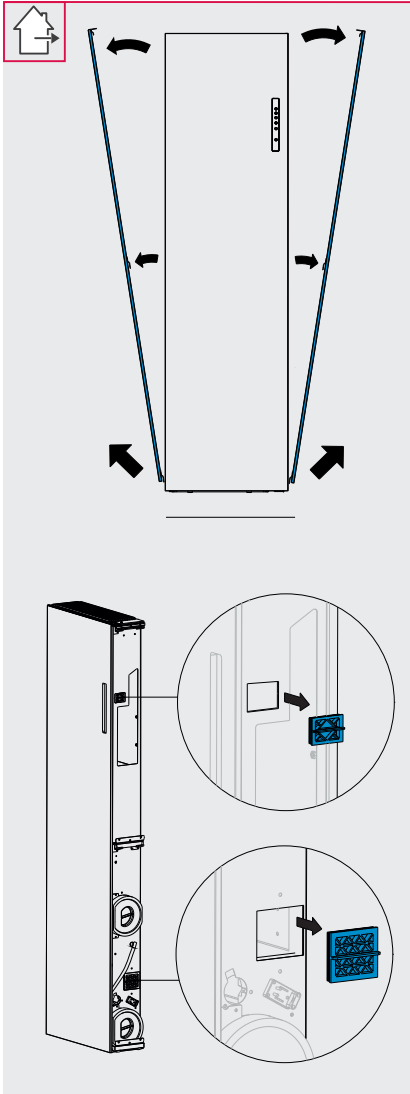
8 sek.

1. Přepněte přístroj do servisního režimu
2. Držte tlačítka **+** a **-** stisknutá po dobu 8 sekund.

► Svítí všechny kontrolky LED.

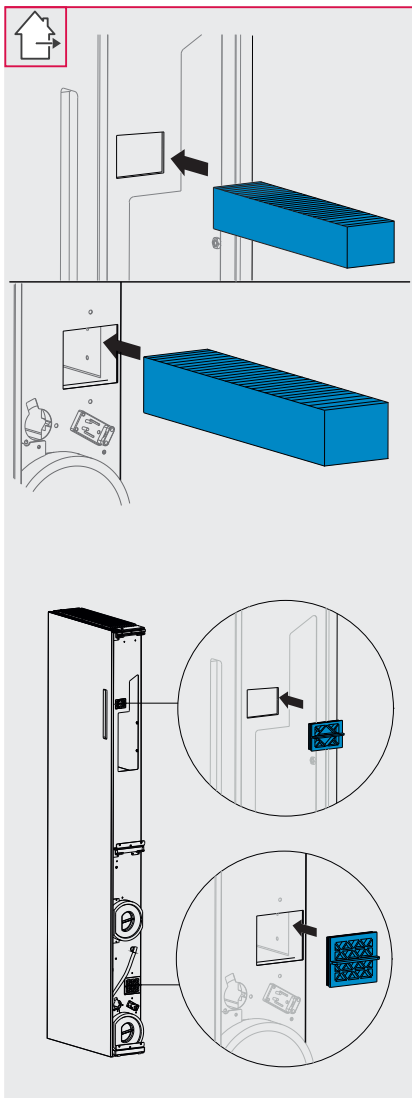


Před otevřením boční stěny vyčkejte 1 minutu, dokud se přístroj zcela nezastaví.



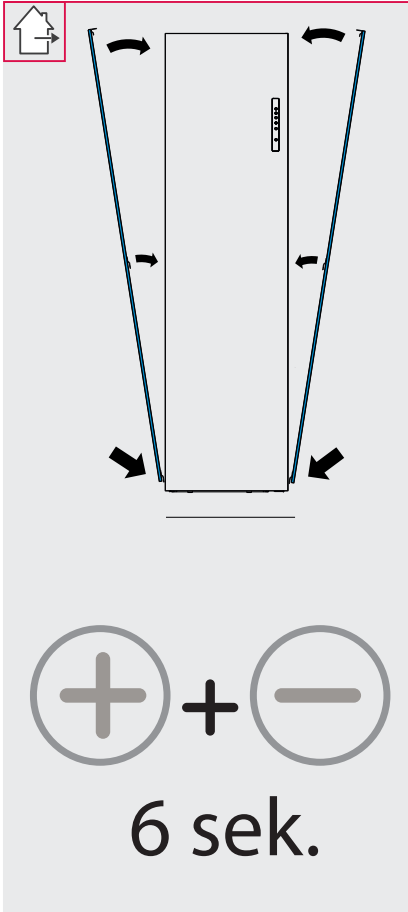
3. Sejměte přístupnou levou boční stěnu přístroje. Za tím účelem nejdříve uvolněte imbusový šroub na horní straně přístroje. Boční stěnu pak můžete vysadit nahoru.

4. Sejměte obě víka filtru.



5. Vyjměte oba znečištěné filtry.
6. Vsaďte nový filtr příváděného vzduchu (dolů) a filtr odváděného vzduchu (nahoru).

7. Opět nasadte obě víka filtru.



8. Znovu namontujte boční stěnu na jednotku.

9. Vyresetujte interval údržby. Držte tlačítka **+** a **-** stisknutá po dobu 6 sekund.

- ▶ Interval údržby je vyresetován.
- ▶ Filtry jsou vyměněné.

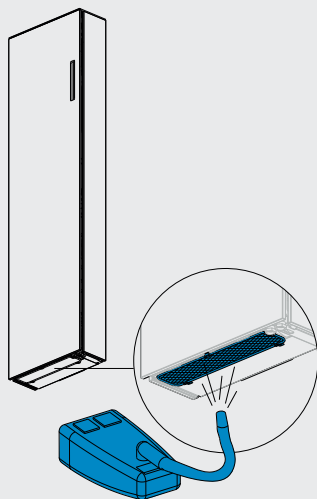
9.2 Čištění vzduchových kanálů a sítěk proti hmyzu



Imbusový klíč, vysavač



8 sek.



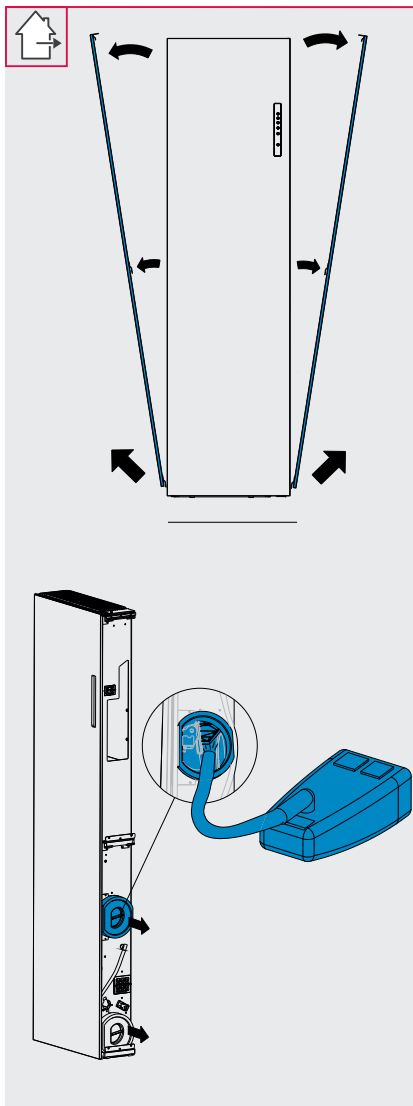
1. Pokud se Váš přístroj už nenachází v servisním režimu, přepněte jej do něj znovu.
2. Držte tlačítka **+** a **-** stisknutá po dobu 8 sekund.

► Svítí všechny kontrolky LED.



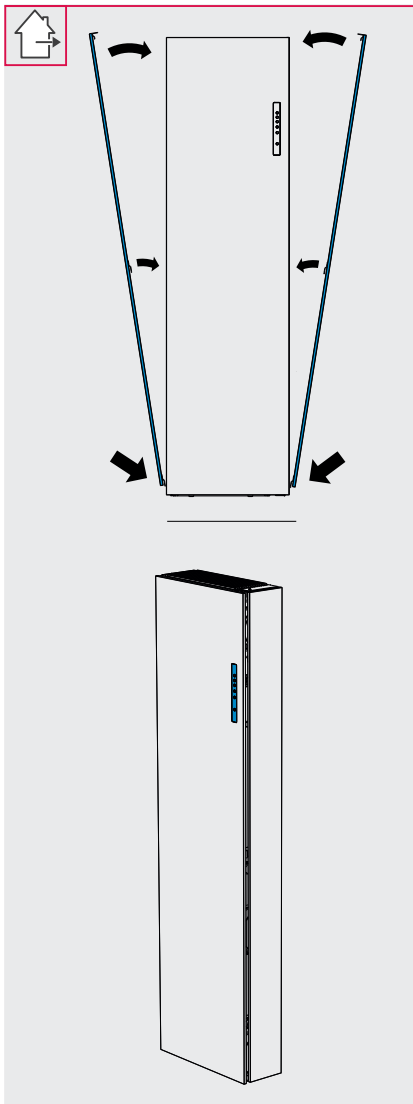
Před otevřením boční stěny vyčkejte 1 minutu, dokud se přístroj zcela nezastaví.

3. Vysajte síťku proti hmyzu vysavačem.



4. Sejměte přístupnou levou boční stěnu přístroje. Za tím účelem nejdříve uvolněte imbusový šroub na horní straně přístroje. Boční stěnu pak můžete vysadit nahoru.

5. Odejměte uzávěry u obou vzduchových kanálů.
6. Otřete uzávěry navlhčenou tkaninou.
7. Vysajte vzduchové kanály vysavačem.
8. Opět nasadte uzávěry.



9. Znovu namontujte boční stěnu na jednotku.

10. Stisknutím libovolného tlačítka ukončíte servisní režim.

- ▶ Příklad je připraven k provozu.
- ▶ Síťka proti hmyzu je vyčištěna.
- ▶ Vzduchové kanály jsou vyčištěny.

10 Záruční plnění a záruka

10.1 Záruční plnění

Mimo Německo platí národní ustanovení o záručním plnění v zemi, ve které je systém prodáván. Obratťe se na prodejce ve své domovské zemi. Záruční plnění se vztahuje na všechny závady, které se vyskytovaly v době nákupu. Pro zachování nároku na záruční plnění dodržujte použití v souladu s určením.

Záruka a reklamace

V případě nároku na záruční plnění nebo záruku se obraťte na příslušného prodejce nebo zástupce výrobce. Kompletní přístroj v každém případě zašlete zpět výrobci.

10.2 Záruka výrobce

Na přístroj poskytuje inVENTer GmbH záruku v délce 2 let. Ta se vztahuje na předčasné opotřebení výrobku. Nárok na záruční plnění je dodatečnou nabídkou výrobce a v žádném případě nemá vliv na platné právní předpisy.

Informace o záručních ustanoveních naleznete na adrese www.inventer.de/garantie.

11 Servis

11.1 Reklamace

Při převzetí zkontrolujte úplnost dodávky oproti dodacímu listu a její případné poškození. Chybějící položky neprodleně, a to nejpozději do 14 dnů, reklamujte u svého dodavatele, prodejce nebo zástupce výrobce.

11.2 Díly příslušenství a náhradní díly

Chcete-li si objednat součásti pro svůj výrobek, obraťte se na svého zástupce výrobce nebo naše servisní pracovníky. Všechny součásti jsou k dispozici také jako náhradní díly.

Technický zákaznický servis

Pro technické poradenství se obraťte na naše pracovníky servisu:

Telefon: +49 (0) 36427 211-0

Fax: +49 (0) 36427 211-113

E-mail: info@inventer.de

Web: www.inventer.cz

12 Likvidace

Výrobky popsané v tomto návodu k montáži a obsluze obsahují cenné materiály, které lze regenerovat a recyklovat. Třídění odpadních materiálů na různé druhy usnadňuje recyklaci znovu použitelného materiálu. Pro ekologickou recyklaci a likvidaci starého systému se obraťte na firmu zabývající se likvidací komunálního odpadu. Ta výrobek zlikviduje v souladu s platnými národními předpisy. I obal výrobku zlikvidujte odděleně.

Doporučení pro likvidaci naleznete v následující tabulce.

Tabulka 6: Doporučení pro likvidaci

Součást	Materiál	Likvidace
Vnější plášť	MDF	Objemný odpad
Vnitřní plášť	Plech	Sběr kovového šrotu
Filtry		Sběr druhotných surovin
Klapky vzduchových kanálů	Plast	Sběr druhotných surovin
Elektronické součástky		Sběr elektroniky



inVENTer

inVENTer GmbH
Ortsstraße 4a
D-07751 Löberschütz, Německo
www.inventer.cz

Změny vyhrazeny.
Za tiskové chyby neručíme.

Č. položky: 5017-0007
Verze: 1.0 – 10/2024