



inVENTer

Servisní návod a návod k údržbě

X-Flow



Větrací jednotka s rekuperací tepla

Před manipulací s výrobkem si pozorně přečtěte návod a dodržujte údaje na obrázcích. Návod si uschovejte pro pozdější použití.

Původní servisní návod a návod k údržbě



www.inventer.cz

Ochranné známky, autorská práva a práva k duševnímu vlastnictví

inVENTer® je registrovaná obchodní značka společnosti inVENTer GmbH.

Autorské právo k tomuto dokumentu zůstává na straně výrobce.

Práva na veškerý obsah a obrazový materiál: © inVENTer GmbH 2024.

Všechny ochranné známky použité v této dokumentaci jsou majetkem jejich příslušných výrobců a jsou tímto takto uznány.

Zřeknutí se odpovědnosti

Tato dokumentace představuje původní servisní návod a návod k údržbě.

Obsah této dokumentace byl zkontrolován z hlediska shody s popisovanými komponenty. Přesto nelze vyloučit odchylky, takže nelze zaručit úplnou shodu.

Tato dokumentace popisuje funkčnost standardního rozsahu. Z důvodu přehlednosti dokumentace neobsahuje všechny podrobné informace o všech typech výrobku a nemůže zohlednit všechny myslitelné případy instalace a montáže.

Obrázky v této dokumentaci se mohou mírně lišit od provedení Vámi zakoupeného výrobku. Konzistence co do funkčnosti zůstává i přes odchylky v detailech zachována.

Tato dokumentace je pravidelně aktualizována. Nezbytné opravy a užitečná doplnění jsou vždy obsaženy v dalších vydáních. Aktuální vydání naleznete na adrese www.inventer.de/downloads.

Tiráž

inVENTer GmbH

Ortsstraße 4a

D-07751 Löberschütz

Německo

A-Invent s.r.o.

Husovo náměstí 148

341 01 Horažďovice

Česká republika

Telefon: +420 (0) 376 382 177

Fax: +49 (0) 36427 211 113

E-mail: info@inventer.cz

Web: www.inventer.cz

Jednatelka: Annett Wettig

Daňové identifikační číslo: DE 815494982

Okresní soud v Jeně HRB 510380

Obsah

1	O tomto dokumentu	5
1.1	Cílové skupiny.....	5
1.2	Výstražná upozornění a další pokyny	6
1.2.1	Struktura výstražných upozornění	6
1.2.2	Příklad výstražného upozornění	7
1.2.3	Pokyny k postupu	7
1.2.4	Další symboly	8
2	Bezpečnost	9
2.1	Použití v souladu s určením.....	9
2.2	Použití nikoli v souladu s určením.....	9
2.3	Požadavky na pracovníky provádějící práce	10
2.4	Osobní ochranné prostředky.....	10
2.5	Zdroje nebezpečí	11
3	Pokyny pro údržbu jednotky X-Flow	12
3.1	Filtry	12
3.1.1	Interval údržby filtrů	12
3.1.2	Výměna filtru	12
3.2	Čištění vzduchových kanálů a sítěk proti hmyzu	15
4	Servis.....	17
4.1	Reklamace	17
4.2	Díly příslušenství a náhradní díly	17
5	Likvidace	17

1 O tomto dokumentu

Tento servisní návod a návod k údržbě obsahuje všechny informace pro pravidelnou údržbu a výměnu filtrů u jednotky X-Flow. Zohledněte následující informace:

- Tento servisní návod a návod k údržbě je součástí výrobku.
- Musí být uživateli vždy k dispozici.
- Kromě pokynů pro servis a údržbu platí všechny údaje z návodu k montáži a obsluze, zejména bezpečnostní informace. Tento dokument je výňatkem.

Oslovení dle pohlaví

V tomto servisním návodu a návodu k údržbě se pro označení osob používá mužský rod, aby byly informace prezentovány stručně a výstižně. Do cílové skupiny samozřejmě patří i ženy.



1.1 Cílové skupiny

Tento servisní návod a návod k údržbě je určen všem osobám, které provádějí údržbu výrobku. Obsahuje veškeré základní informace k údržbě, výměně filtrů, čištění a likvidaci výrobku. Dodržujte požadavky na pracovníky provádějící práce, viz Kapitola 2.3 „Požadavky na pracovníky provádějící práce“ na straně 10.

1.2 Výstražná upozornění a další pokyny

Při používání tohoto servisního návodu a návodu k údržbě dbejte na výstražná upozornění. Používají se následující symboly a signální slova:

Tabulka 1: Symboly a signální slova

Symbol / signální slovo	Význam
	Obecná výstražná značka: Upozorňuje na bezprostřední nebezpečí úrazu.
	Obecná zákazová značka: Upozorňuje na hrozící hmotnou škodu.
Nebezpečí	Bezprostředně hrozící nebezpečí: Následkem jsou smrt nebo těžké zranění.
Výstraha	Potenciálně nebezpečná situace: Může dojít k usmrcení nebo vážnému zranění.
Opatrnost	Potenciálně nebezpečná situace: Může dojít k lehkému nebo střednímu zranění.
Upozornění	Upozornění, která je nutné dodržovat, aby bylo zajištěno bezpečné zacházení s výrobkem a aby nedošlo k hmotným škodám.

1.2.1 Struktura výstražných upozornění

Výstražná upozornění v tomto servisním návodu a návodu k údržbě jsou strukturována podle zásady SAFE:

- **Signální slovo**
Udává závažnost nebezpečí.
- **Typ a zdroj nebezpečí**
Popisuje nebezpečí, před kterým je varováno, a místo, kde k němu může dojít.
- **Následek**
Popisuje bezprostřední následky, pokud upozornění není dodrženo.
- **Únik**
Popisuje, jak lze zabránit výskytu nebezpečí, nebo poskytuje pokyny pro bezpečnostní opatření, pokud nebezpečí nastane.

1.2.2 Příklad výstražného upozornění

Výstražná upozornění mají následující strukturu:



OPATRNOST

Nebezpečí zranění, pokud se výrobek nepoužívá v souladu s určením.

Použití výrobku nikoli v souladu s určením může vést k ohrožení osob a majetku.

→ Výrobek používejte pouze v souladu s jeho určením.

1.2.3 Pokyny k postupu

Pokyny k postupu jsou postupně očíslovány, aby byla znázorněna posloupnost jednotlivých kroků. Výsledky úkonů jsou uvedeny přímo pod nimi.

Příklad:

1. Toto je první krok.
2. Toto je druhý krok.
 - ▶ Toto je výsledek druhého kroku.

Ovládací a zobrazovací prvky






Ovládací a zobrazovací prvky, např. tlačítka, spínače nebo ovládací prvky, jsou označeny **tučně**.

Příklad: **Spínač** je umístěn na regulátoru.

1.2.4 Další symboly

Kromě bezpečnostních a výstražných upozornění se používají následující symboly:

Tabulka 2: Další symboly

Symbol	Význam
	Symbol TIP poskytuje praktické a užitečné rady pro zacházení s výrobkem nebo odkazuje na další informace.
	V případě potřeby jsou před pokyny k postupu uvedeny další nástroje a pomůcky pro prováděné činnosti.
	Červený pruh nad grafikou: Obrázek ukazuje vnitřní stěnu.
	Modrý pruh nad grafikou: Obrázek ukazuje vnější stěnu.
	Důraz na postup: Je třeba zohlednit při příslušném montážním kroku.

2 Bezpečnost

V této kapitole naleznete všechny informace týkající se bezpečnosti. Před manipulací s výrobkem si pečlivě přečtěte všechny bezpečnostní pokyny a během používání je dodržujte. Bezpečnostní pokyny upozorňují na nebezpečí možného zranění osob, hmotných škod a poškození životního prostředí a obsahují informace o tom, jak se nebezpečí vyhnout a jak mu předcházet.

2.1 Použití v souladu s určením

X-Flow je větrací jednotka s rekuperací tepla, která zajišťuje tiché a účinné větrání. Příkladně hodí pro provoz v obývacích pokojích, ložnicích a kancelářích. Jednotka X-Flow není určena k použití v místech s vysokou vlhkostí nebo teplotou.

Jakékoli použití výrobku, které se odchyluje od těchto požadavků nebo je překračuje, se považuje za nesprávné použití.

Dodržujte další předpisy

Kromě údajů uvedených v tomto servisním návodu a návodu k údržbě vždy dodržujte zákonné předpisy o prevenci nehod a ochraně životního prostředí, jakož i obecné předpisy o prevenci nehod.

2.2 Použití nikoli v souladu s určením

Použití nikoli v souladu s určením je takové, kdy je výrobek používán k jinému účelu, než je popsáno v kapitole 2.1. Příklady použití nikoli v souladu s určením jsou:

- používání výrobku společně s větracím systémem nebo příslušenstvím, které nejsou povoleny firmou inVENTer GmbH;
- svévolná úprava nebo přestavba výrobku,
- nedodržování podmínek provozu a používání výrobku.

2.3 Požadavky na pracovníky provádějící práce

X-Flow je stavební výrobek, jehož údržbu smí provádět pouze dostatečně kvalifikovaný stavební personál. S výrobkem je dovoleno manipulovat v zásadě jen osobám, které splňují následující požadavky:

- přečetly si tento servisní návod a návod k údržbě a plně jim porozuměly;
- dosáhly věku 18 let;
- jsou zcela zdravé a mají plné duševní a fyzické schopnosti;
- jsou schopny číst konstrukční výkresy a stavební plány a realizovat příslušné pokyny;
- jsou pravidelně poučovány o obtížích, nebezpečích a zvláštních pravidlech chování;
- vždy dbají na čistotu a pořádek na pracovišti;
- používají potřebné osobní ochranné prostředky pro zajištění bezpečnosti práce;
- vždy dodržují platné bezpečnostní předpisy a předpisy pro prevenci úrazů.

2.4 Osobní ochranné prostředky

Při práci noste vždy předepsané ochranné prostředky. Pro údržbu výrobku postačují standardně předepsané ochranné prostředky. Je v zásadě nutné nosit následující ochranné prostředky:

- přiléhavý ochranný pracovní oděv,
- ochrannou obuv s pevnou špičkou a protiskluzovou podrážkou,
- v případě potřeby ochranné brýle a ochrannou přilbu (např. při vrtání, řezání nebo broušení ve výšce nad hlavou).

2.5 Zdroje nebezpečí

V následujících kapitolách jsou vysvětlena možná zbytková nebezpečí pro osoby a možnost vzniku hmotných škod pro jednotlivé fáze životnosti výrobku. Při manipulaci s výrobkem dodržujte bezpečnostní pokyny, abyste předešli zranění osob a hmotným škodám.

Údržba

Při údržbě výrobku dodržujte následující bezpečnostní pokyny, aby nedošlo ke zranění osob a hmotným škodám.

Nebezpečí v důsledku elektrického proudu

Výrobek je poháněn elektrickým proudem. Neodborná instalace a údržba nebo poškození elektrického systému mohou vést k vážnému zranění v důsledku úrazu elektrickým proudem:

- Práce na elektrickém systému smí provádět pouze kvalifikovaní elektrikáři v souladu s elektro-technickými předpisy.
- Elektrická instalace musí být provedena v souladu s místními předpisy.
- Před prací na elektrickém zařízení odpojte všechny součásti od elektrické sítě a zajistěte je proti opětovnému zapnutí.

Mechanická nebezpečí

X-Flow má rotující lopatky větráku a další mechanické součásti, které mohou způsobit zranění.

- Na přístroji neprovádějte úpravy.
- Během provozu přístroj neotevírejte.

Poškození v důsledku cizích předmětů

Pokud se do průchodky venkovní stěnou dostanou předměty, drobná zvířata, listí apod., může to vést k funkčním poruchám a poškození přístroje a dalších součástí.

- Vždy zajistěte, aby průchodky venkovní stěnou nezůstaly nechráněné a otevřené.

3 Pokyny pro údržbu jednotky X-Flow



Aby byl zajištěn bezpečný a ekonomický provoz přístroje a aby se zabránilo jeho poškození, je nutné důkladně čistit vzduchové kanály a sítky proti hmyzu. To by se mělo provádět při výměně filtrů.

3.1 Filtry

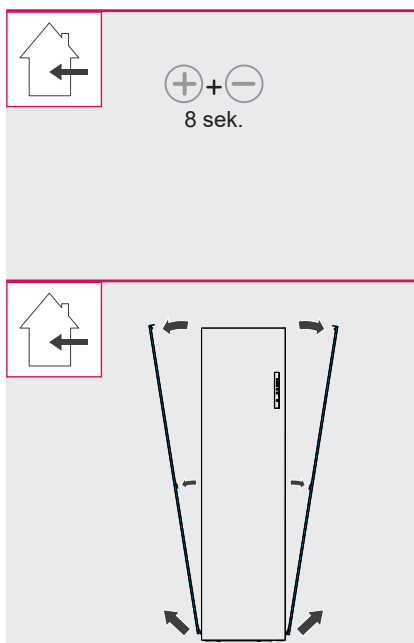
3.1.1 Interval údržby filtrů

- **Při běžném používání:** cca každé 2 roky nebo dříve, když se na displeji zobrazí zpráva „FILTR“ (např. v bytech a kancelářích).
- **Při intenzivnějším používání:** cca každý 1 rok nebo dříve, když se na displeji zobrazí zpráva „FILTR“ (např. v pečovatelských zařízeních a školách).

3.1.2 Výměna filtru



Imbusový klíč



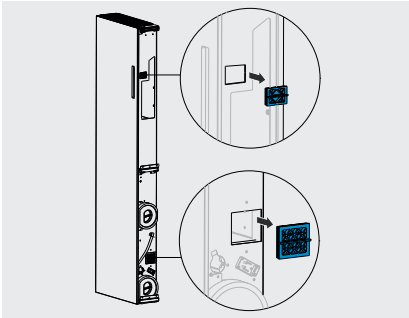
1. Přepněte přístroj do servisního režimu.
2. Držte tlačítka **+** a **-** stisknutá po dobu 8 sekund.

► Všechny kontrolky LED svítí.

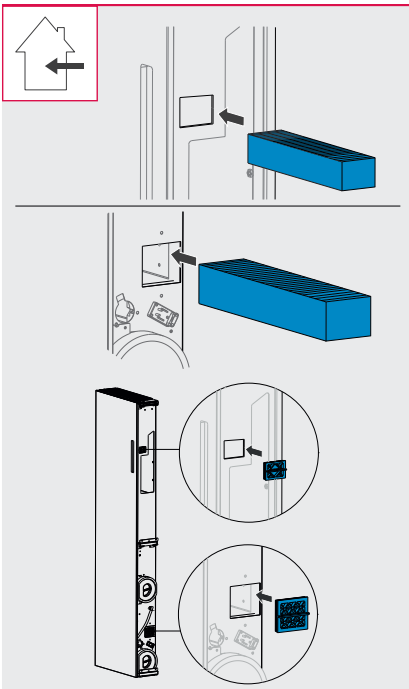


Před otevřením boční stěny vyčkejte 1 minutu, dokud se přístroj zcela nezastaví.

3. Sejměte přístupnou levou boční stěnu přístroje. Za tím účelem nejdříve uvolněte imbusový šroub na horní straně přístroje. Boční stěnu pak můžete vysadit nahoru.



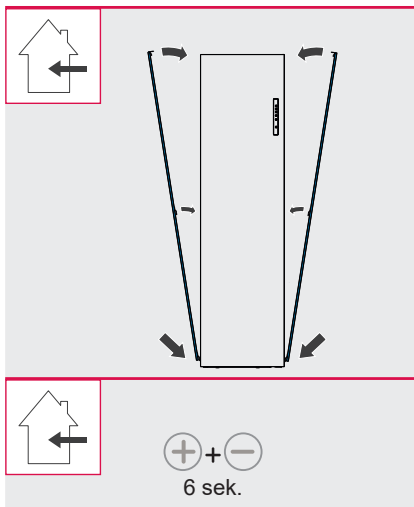
4. Sejměte obě víka filtru.



5. Vyměňte oba znečištěné filtry.

6. Vsaďte nový filtr přiváděného vzduchu (dolů) a filtr odváděného vzduchu (nahoru).

7. Opět nasadte obě víka filtru.



8. Znovu namontujte boční stěnu na jednotku.

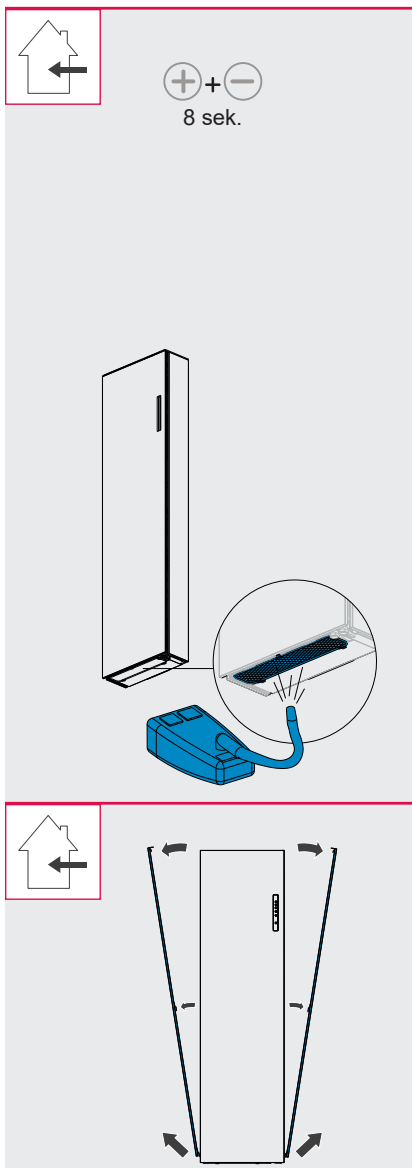
9. Vyresetujte interval údržby. Držte tlačítka **+** a **-** stisknutá po dobu 6 sekund.

- ▶ Interval údržby je vyresetován.
- ▶ Filtry jsou vyměněné.

3.2 Čištění vzduchových kanálů a sítěk proti hmyzu



Imbusový klíč, vysavač



1. Pokud se Váš přístroj už nenachází v servisním režimu, přepněte jej do něj znovu.
2. Držte tlačítka **+** a **-** stisknutá po dobu 8 sekund.

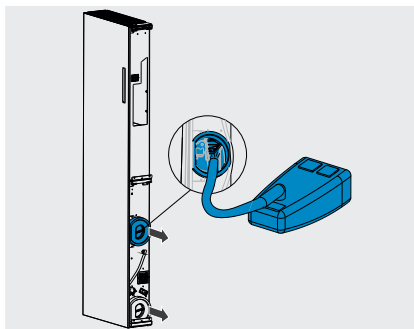
► Svítí všechny kontrolky LED.



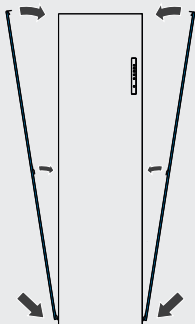
Před otevřením boční stěny vyčkejte 1 minutu, dokud se přístroj zcela nezastaví.

3. Vysajte síťku proti hmyzu vysavačem.

4. Sejměte přístupnou levou boční stěnu přístroje. Za tím účelem nejdříve uvolněte imbusový šroub na horní straně přístroje. Boční stěnu pak můžete vysadit nahoru.



5. Odejměte uzávěry u obou vzduchových kanálů.
6. Otřete uzávěry navlhčenou tkaninou.
7. Vysajte vzduchové kanály vysavačem.
8. Opět nasadte uzávěry.



9. Znovu namontujte boční stěnu na jednotku.



10. Stisknutím libovolného tlačítka ukončíte servisní režim.

- ▶ Příklad je připraven k provozu.
- ▶ Síťka proti hmyzu je vyčištěna.
- ▶ Vzduchové kanály jsou vyčištěny.

4 Servis

4.1 Reklamacce

Při převzetí zkontrolujte úplnost dodávky oproti dodacímu listu a její případné poškození. Chybějící položky neprodleně, a to nejpozději do 14 dnů, reklamujte u svého dodavatele, prodejce nebo zástupce výrobce.

4.2 Díly příslušenství a náhradní díly

Chcete-li si objednat součásti pro svůj výrobek, obraťte se na svého zástupce výrobce nebo naše servisní pracovníky. Všechny součásti jsou k dispozici také jako náhradní díly.

Technický zákaznický servis

Pro technické poradenství se obraťte na naše pracovníky servisu:

Telefon: +420 (0) 376 382 177

Fax: +49 (0) 36427 211-113

E-mail: info@inventer.cz

Web: www.inventer.cz

5 Likvidace

Výrobky popsané v tomto servisním návodu a návodu k údržbě obsahují cenné materiály, které lze regenerovat a recyklovat. Třídění odpadních materiálů na různé druhy usnadňuje recyklaci znovu použitelného materiálu. Pro ekologickou recyklaci a likvidaci starého systému se obraťte na firmu zabývající se likvidací komunálního odpadu. Ta výrobek zlikviduje v souladu s platnými národními předpisy. I obal výrobku zlikvidujte odděleně.

Doporučení pro likvidaci naleznete v následující tabulce.

Tabulka 3: Doporučení pro likvidaci

Součást	Materiál	Likvidace
Vnější plášť	MDF	Objemný odpad
Vnitřní plášť	Plech	Sběr kovového šrotu
Filtry	Syntetické rouno	Sběr druhotných surovin
Klapky vzduchových kanálů	Plast	Sběr druhotných surovin
Elektronické součástky	Jiné	Sběr elektroniky

inVENTer GmbH
Ortsstraße 4a
D-07751 Löberschütz, Německo
www.inventer.cz

Změny vyhrazeny.
Za tiskové chyby neručíme.

Č. položky: 5017-0008
Verze: 1.0 – 10/2024

