



inVENTer

Návod na instalaci Avion N 100



www.inventer.cz

Ochranné známky, práva a autorská práva

inVENTer® je ochranná obchodní známka firmy inVENTer GmbH.

Autorská práva k tomuto dokumentu patří výrobci. Práva na veškerý obsah a obrazový materiál: © inVENTer GmbH 2015-17.

Ostatní označení a obchodní známky v tomto dokumentu, jsou použity pouze pro informativní účely, nepoškozují obchodní práva třetí strany.

Odpovědnost

Tento dokument je českým překladem německého originálního návodu na obsluhu. Po ukončení instalace předejte tuto dokumentaci konečnému uživateli (nájemci, majiteli nemovitosti, správci nemovitosti atd.). Obsah tohoto dokumentu je shodný s podklady výrobce, přestože jsou podklady průběžně aktualizovány, může dojít k určitým nesrovnalostem.

V této dokumentaci je popsána funkčnost přístroje ve standardním rozsahu. Tento dokument obsahuje základní informace k danému přístroji, nikoliv detailní popsání všech možných typů produktů a nejsou zde zohledněny veškeré možnosti instalace, montáže, provozu, obsluhy a servisu.

Vyobrazení designu produktů v této dokumentaci nemusí být zcela shodné s designem Vašeho výrobku, přesto jsou tyto odchylky jen nepatrné. Funkce produktu zůstává i přes drobné rozdíly ve vyobrazení stejná.

Tento dokument je pravidelně aktualizován. Případné korekce a příslušná doplnění jsou uvedena v následujících vydání návodu. Aktualizované vydání na www.inventer.de/downloads nebo na www.inventer.cz/downloads

Technické změny vyhrazeny!

Impressum

Editor:

inVENTer GmbH
Ortsstraße 4a
D-07751 Löberschütz
Deutschland

Telefon: +49 (0) 36427 211-0
Fax: +49 (0) 36427 211-113
E-mail: info@inventer.de
Web: www.inventer.de

Výkonná ředitelka: Annett Wettig
Identifikační číslo organizace: DE 81549982
Amtsgericht Jena 510380

Verze: 3.2 – 2017

Obsah

1 Všeobecné a bezpečnostní informace	4
1.1 Všeobecné informace	4
1.2 Bezpečnostní informace	4
2 Systémový přehled:	6
2.1 Konstrukce	6
2.2 Funkce a ovládací prvky	7
3 Příprava instalace	8
3.1 Instalační pozice	8
3.2 Rozměry	9
3.3 Výkresy	9
4 Elektrické zapojení	10
4.1 Schéma zapojení	11
5 Montáž	12
5.1 Vytvoření otvoru ve zdi a osazení stavební průchodky	12
5.2 Umístění odtahového ventilátoru Avio N 100	14
5.3 Zapojení odtahového ventilátoru Avio N 100	15
5.4 Montáž vnitřního krytu	16
6 Ovládání	17
6.1 Ovládání vypínačem světel / vypínačem / tlačítkem	17
6.2 Nastavení časového doběhu	17
7 Čištění a údržba	18
8 Technická data	19
9 Obsah dodávky	20
10 Příslušenství, náhradní díly	20
11 Odstranění závady, likvidace	20
12 Záruka a záruční podmínky	22
13 Servis	22

1. Všeobecné a bezpečnostní informace

1.1 Všeobecné informace

Bezpečnost a koncept varovných symbolů

Bezpečnostní pokyny pro obsluhu větracího systému jsou umístěny po celém návodu a jsou na stranách označeny výstražným trojúhelníkem. Symbol před textem s pokyny určuje stupeň možného nebezpečí. Při výskytu více stupňů nebezpečí se řiďte vždy pokynem pro nejvyšší stupeň nebezpečí.

Bezpečnostní a varovné symboly obsahují následující informace.



VAROVNÝ SYMBOL: Druh a zdroj nebezpečí. Možné důsledky nebezpečí!
Opatření vedoucí k zamezení vzniku nebezpečí.

Signální slovo označuje závažnost nebezpečí, které hrozí, pokud nebude postupováno dle instrukcí.



NEBEZPEČÍ: znamená: bezprostřední nebo možné riziko těžkého úrazu nebo smrti.



VAROVÁNÍ: znamená: bezprostřední nebo možné riziko nebezpečí lehčího / středního úrazu.



POZOR: znamená: bezprostřední nebo možné riziko nebezpečí lehčího úrazu elektrickým proudem.



OPATRNĚ: znamená: možné okamžité nebo pozdější poškození přístroje v důsledku nesprávného postupu.

Další symboly v dokumentu

Vedle bezpečnostních a varovných symbolů se v návodu vyskytují následující symboly:



TIP: symbol představuje praktické a užitečné rady pro instalaci větracího systému.



Doplňující instrukce, uvádějící, pokud je to nutné, jakého dalšího náradí nebo pomocných prostředků má být použito.

➤ **Instrukce:** vybídnutí uživatele k činnosti.

⇒ **Výsledek:** požadavek na přezkoušení výsledku činnosti.

Text psaný šedě a kurzívou se vztahuje na instalaci do podhledu.

Veškerá vyobrazení v tomto návodu ukazují mimo kapitoly 5 a 6 na vnitřní (interiérovou) zeď.

1.2 Bezpečnostní informace



Návod k montáži a obsluze je součástí vašeho ventilačního systému a musí být trvale k dispozici. Při předávání zařízení/systému třetím osobám musí být předán i návod k montáži a obsluze. Před zahájením prací na systému si pečlivě přečtěte návod k montáži a obsluze a dodržujte všechny pokyny uvedené v této kapitole týkající se montáže, obsluhy a údržby. Dále dbejte na bezpečnostní pokyny, které předcházejí popsaným pokynům. Nedodržení bezpečnostních pokynů může vést k úrazům osob a/nebo věcným škodám.

Pokyny ke správnému používání

Odtahový ventilátor Avio N 100 umožňuje odvětrávání vnitřních a obytných prostorů, kde jsou okna.

Při montáži zařízení dodržujte veškeré platné normy, předpisy a směrnice, stejně tak jako platné stavební, požární, bezpečnostní a pracovní předpisy. Při uvedení přístroje /systému do provozu dodržujte veškerá nařízení popsaná v této dokumentaci, přístroj provozujte pouze v kombinaci s komponenty, které doporučuje výrobce firma inVENTer GmbH, které jsou taktéž uvedeny v této dokumentaci. Změny a přestavby přístroje / systému nejsou dovoleny.

- Bezchybný a bezpečný provoz zařízení/systému vyžaduje správnou přepravu, skladování a montáž, jakož i pečlivou obsluhu a čištění/údržbu.
- Před zahájením prací byste měli mít k dispozici projekt, který uvádí počet odtahových ventilátorů a jejich umístění.
- Uvedení odtahového ventilátoru do provozu smí být provedeno až po dokončení stavebních prací.
- Zajistěte v místnosti dostatečný přívod vzduchu, například vzduchovou mezerou cca 10 mm pod dveřmi. K odtahovému ventilátoru doporučujeme přivést externí přívod vzduchu.
- Odtahový ventilátor Avio N 100 je určen pro pevnou instalaci s trvalým zapojením.
- **NEBEZPEČÍ:** Elektrické připojení smí provádět výhradně kvalifikovaný elektrotechnik. Při pokládání síťového kabelu dodržujte požadavky třídy ochrany II. Nepokládejte kabely pod napětím.
- **NEBEZPEČÍ:** Musí být zajištěno, že napájení ze sítě (napětí, frekvence a fáze) odpovídá údajům na typovém štítku ventilátoru.
- **NEBEZPEČÍ:** Při připojování ve vlhkých prostorách dodržujte instalační předpisy podle VDE 0100. Nainstalujte odtahový ventilátor Avio N 100 mimo ochrannou zónu 0. Odtahový ventilátor Avio N 100 nesmí být používán na místech, kde je po delší dobu možný přímý kontakt se stříkající vodou.
- **POZOR:** V místnostech s topeništi závislými na vzduchu v místnosti nainstalujte senzor tlaku. Před instalací se poradte se svým kominikem a/nebo projektantem stavby.
- **POZOR:** Obsluha zařízení nesmí být prováděna dětmi a/nebo osobami, které nejsou schopny bezpečné obsluhy z důvodu svých fyzických, smyslových nebo duševních schopností, nedostatku zkušeností nebo znalostí. Malé děti musí být pod dozorem, aby si se zařízením nehrály.



Kvalifikovaný personál: Odtahový ventilátor Avio N 100 splňuje technické bezpečnostní požadavky a normy elektrických zařízení pro domácí použití. Smí být instalován a provozován pouze v souvislosti s touto dokumentací. Montáž, elektrické připojení a první uvedení do provozu smí provádět pouze kvalifikovaný elektrotechnik. Použití v rozporu s určením vede k vyloučení jakýchkoli nároků na záruku.

Nevhodné použití

Jakékoliv jiné použití, které není jmenováno v kapitole všeobecné pokyny, je považováno za nesprávné. Instalace tohoto přístroje není vhodná pro prostory, kde jsou nebo kde mohou nastat následující stavy:

- prostory s vysokým znečištěním oleji nebo mazivem
- prostory s výskytem agresivních plynů, kapalin nebo výparů
- prostory s okolní teplotou -5 - +30 °C
- v okolí odtahového ventilátoru se vyskytují překážky, které brání přístupu k ventilátoru nebo vyjmutí ventilátoru

2. Systémový přehled

Odtahový ventilátor Avio N 100 je velmi tichý, opticky diskrétní odtahový ventilátor určený k osazení do koupelen, sprch či víceúčelových místností.

Díky integrovanému kónusu pro vedení vzduchu je přivádění proudícího vzduchu velice tiché. Požadované odvětrání vlhkosti může být nastaveno pomocí časového doběhu. Volitelně je také možné připojení hygrostatu. Odtahový ventilátor Avio N 100 takto zabraňuje vzniku plísní a škodám způsobeným vlhkostí v prostorách s vyšším výskytem relativní vzdušné vlhkosti.

Odtahový ventilátor Avio N 100 může být použit v kombinaci s vestavěným setem pro odtahové ventilátory aV100, nebo s jinou stavební průchodkou o průměru 100 mm (součástí těchto průchodek není zpětná klapka, která musí být nainstalována dodatečně).

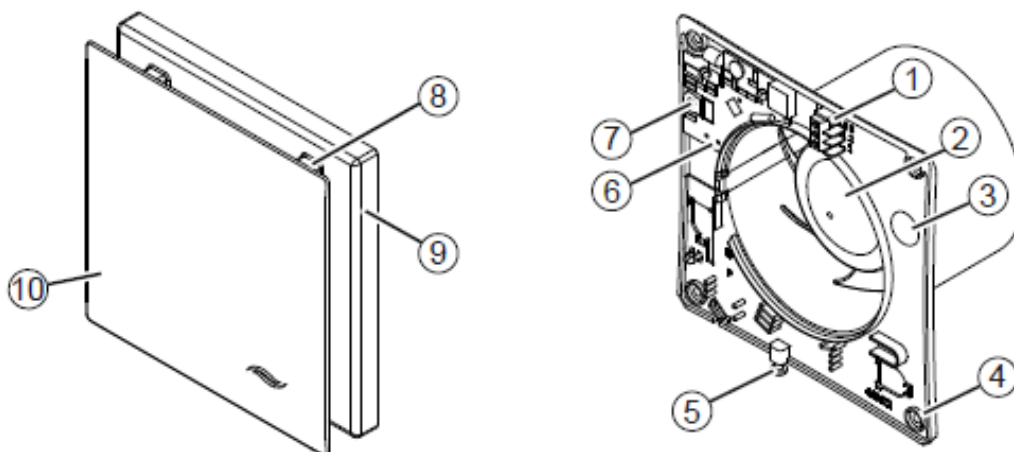
Instalace je možná jak do obvodové zdi, tak do stropu. Odtahový ventilátor Avio N 100 může být osazen přímo do stavební průchodky nebo do podhledu. Aby bylo zajištěno, že odvětrávací systém nebude ovlivňován jinou ventilací a že funkčnost odvětrávacího přístroje nebude narušena jinými větracími zařízeními, je nutné tento odvětrávací systém namontovat do jeho vlastní stavební průchodky. V bezprostředním okolí odtahového ventilátoru Avio N 100 se nesmí nacházet žádné překážky nebo jiné objekty, které by bránily správnému průtoku vzduchu. Aby bylo zabráněno vzniku hromadícího se kondenzátu (zejména v zimním období) na stavební průchodce, je nutné provést odizolování instalačního místa, kde se za provozu bude vyskytovat teplejší oblast v jinak chladném stopu.

Pokud bude probíhat instalace do podhledu je zapotřebí zrealizovat také propojení vlastního odtahového ventilátoru a stavební průchodky.

Odtahový ventilátor Avio N 100 se připojuje přímo do elektrické sítě o napětí 230 V.

2.1 Konstrukce

Vnitřní kryt a modul ventilátoru



Obrázek 1: Vnitřní kryt a modul odtahového ventilátoru Avio N 100

- 1 konektor pro připojení síťového kabelu (230 V 50 Hz)
- 2 ventilátor
- 3 otvor pro síťový kabel
- 4 otvory pro uchycení šroubů na vnitřní zeď (4x)
- 5 uchycující šroub pro vnitřní kryt

- 6 základová destička modulu ventilátoru
- 7 potenciometr
- 8 distanční sloupky
- 9 spodní díl vnitřního krytu
- 10 horní díl vnitřního krytu

2.2 Funkce a ovládací prvky

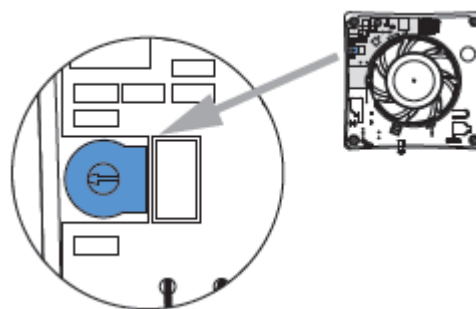
Odtahový ventilátor Avio N 100 (N = Nachlauf-Funktion = časový doběh) je osazován v místnostech, z kterých je zapotřebí odvést spotřebovaný, znečištěný vzduch. Vzhledem ke své optimalizované konstrukci pracuje velice tiše. Pro svůj provoz potřebuje střídavé napětí.

Odtahový ventilátor Avio N 100 lze ovládat s již stávajícím vypínačem světel nebo jej lze ovládat jiným vypínačem / tlačítkem. Tyto komponenty nejsou součástí dodávky a musí být zakoupeny samostatně. Tyto (ovládací prvky) řídí Avio N 100 ve spojení s osvětlením místnosti nebo při aktivaci spínače/tlačítka:

Ovládací prvek	Zapnutí	Vypnutí
Vypínač světel / vypínač	Při zapnutí světel v místnosti se zároveň zapne i odtahový ventilátor Avio N 100.	Aktivuje se časový doběh.
Tlačítko	Odtahový ventilátor Avio N 100 se zapne. Aktivuje se časový doběh.	

V Avio N 100 je zakomponován časový doběh. Časový doběh určuje, jak dlouhou dobu bude odtahový ventilátor v provozu po vypnutí vypínačem. Z výroby je časový doběh nastavený na 15 minutový interval. Tento interval lze změnit integrovaným potenciometrem. Po aktivaci časového doběhu (zapíná se pomocí ovládacího prvku) je odtahový ventilátor Avio N 100 v provozu, dokud nevyprší nastavený časový limit a poté se sám automaticky vypne. Tímto je zajištěna optimální výměna vzduchu.

Potenciometr se nachází na desce plošných spojů odtahového ventilátoru Avio N 100. Slouží k nastavení doby doběhu v rozmezí 5–30 minut.



Obrázek 2: Integrovaný ovládací prvek (Potenciometr) na elektronické destičce Avio N 100

K Volitelně lze připojit hygrostát pro řízení ventilátoru v závislosti na relativní vlhkosti vzduchu v místnosti. Pokud relativní vlhkost vzduchu v místnosti překročí nastavenou mezní hodnotu, odtahový systém se zapne. Pokud relativní vlhkost vzduchu v místnosti opět klesne pod nastavenou mezní hodnotu, aktivuje se doba doběhu. Odtahový ventilátor běží až do konce doby doběhu a poté se automaticky vypne.

3. Příprava instalace

3.1 Instalační pozice

Při instalaci dbejte následujících pokynů, aby byla zajištěna bezpečná a bezchybná funkčnost odtahového ventilátoru Avio N 100.

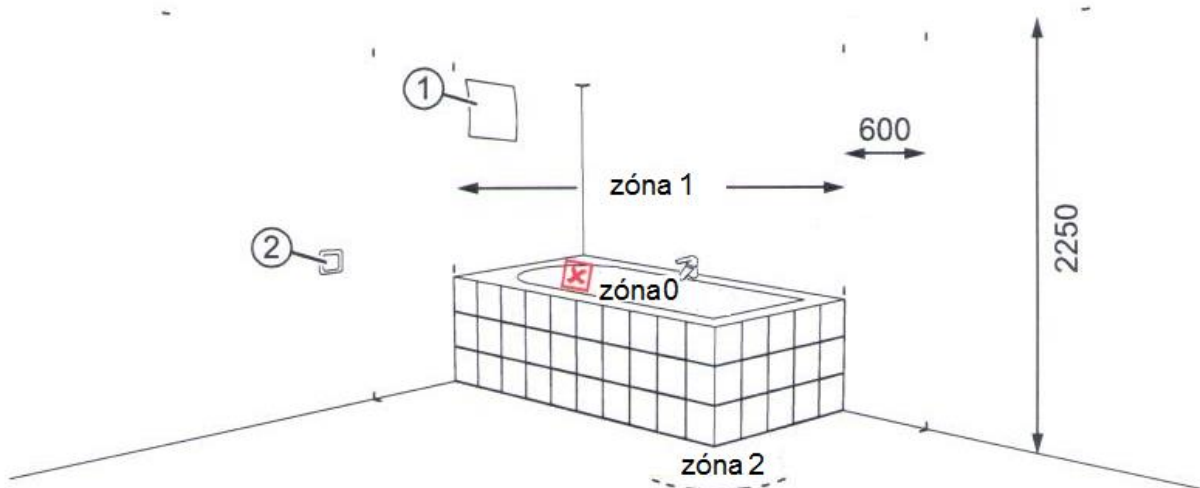
Elektrotechnické předpisy pro instalaci v koupelnách dle VDE 0100

RIZIKO



Průnik vody do odvětrávacího zařízení nebo jeho komponentů pod elektrickým proudem.
Nebezpečí úrazu elektrickým proudem nebo přehřátí přístroje z důvodu elektrického zkratu (230 V, 50 Hz).

- odtahový ventilátor Avio N 100 instalujte mimo ochrannou zónu 0.
- vypínač světel / vypínač / tlačítko instalujte mimo ochrannou zónu 0 - 2.



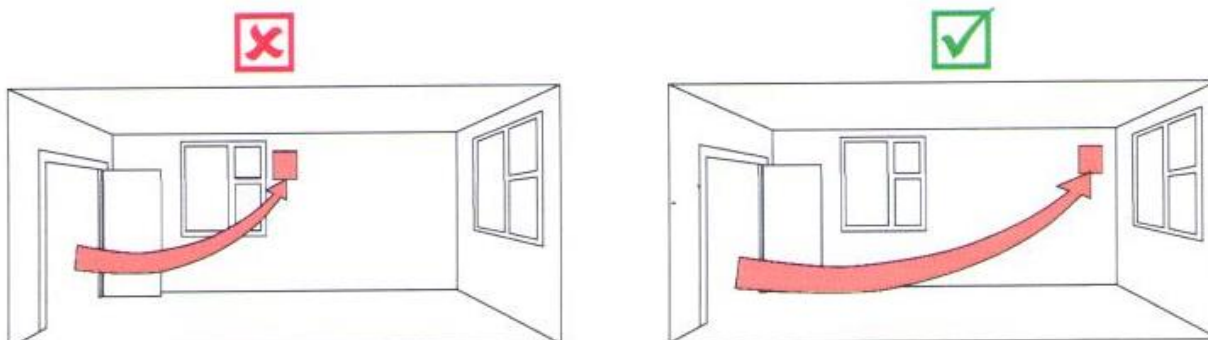
Obrázek 3: přehled elektrotechnických zón pro instalaci v koupelnách dle VDE 0100

1 odtahový ventilátor Avio N 100

2 vypínač světel / vypínač / tlačítko

Pozice systému umožňující správný průtok vzduchu ve větraném prostoru

Umístěte odtahový ventilátor ve větraném prostoru tak, aby byl zajištěn správný průtok vzduchu a tím docházelo k optimálnímu odvodu vzdušné vlhkosti.



Obrázek 4: nevhodná (obr. vlevo) a vhodná (obr. vpravo) pozice pro správné proudění vzduchu v místnosti.

3.2 Rozměry



OPATRŇĚ

Malá vzdálenost mezi otvorem ve zdi a předměty nacházejícími se proti tomuto otvoru či mezi otvorem ve zdi a další zdí.

Montáž a servis odtahového ventilátoru není možná.

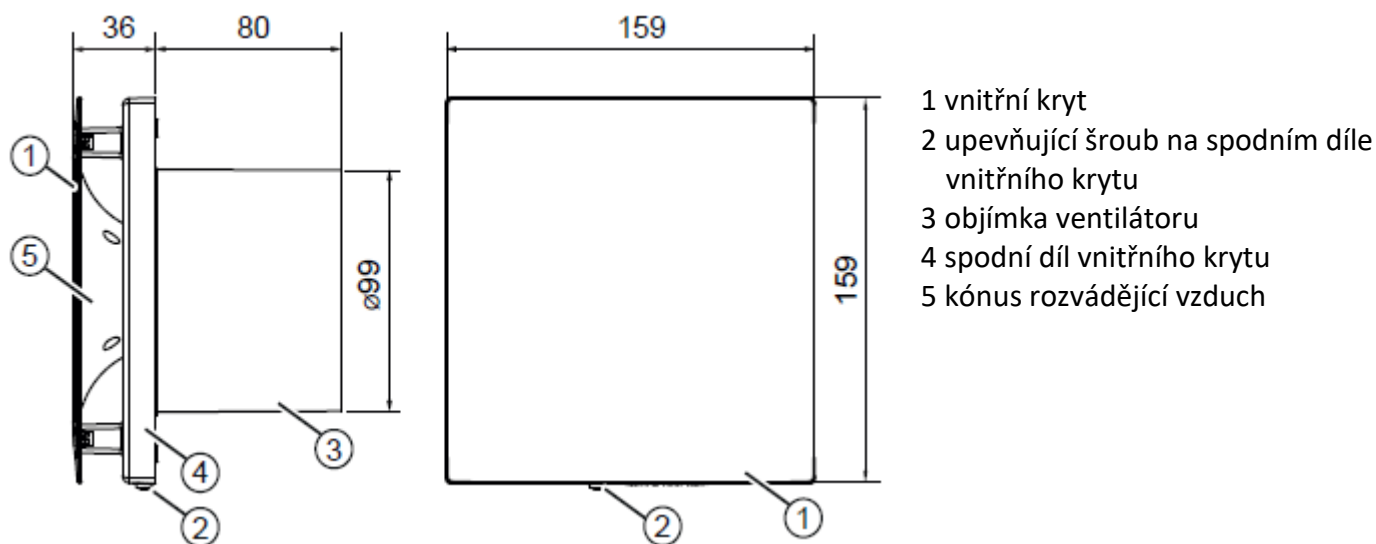
- V místnosti dodržujte minimální odstup 250 mm od ostatních stavebních prvků, zdí či bytového zařízení.
- Frontálně dodržujte minimální odstup 300 mm, jinak nebude možné provádět údržbu.
- Otvor pro odtahový ventilátor nesmí být umístěn v blízkosti topného tělesa.

Označení	Hloubka / délka (mm)	Šířka (mm)	Výška (mm)	Ø (mm)
Otvor ve zdi				
Otvor pro stavební průchodku ¹⁾	šířka zdi	-	-	115
Otvor do podhledu ²⁾	šířka zdi	-	-	105
Komponenty				
Odtahový ventilátor Avio N 100	80	159	159	99
Vnitřní kryt Avio N 100	36	159	159	-
Stavební průchodka DN100 ¹⁾	šířka zdi	-	-	100

1) Stavební průchodka včetně zpětné klapky a venkovního krytu je k dostání u firmy inVENTer GmbH jako vestavěný set odvětracího systému aV100

2) Platné pouze při instalaci do podhledu

3.3 Výkresy



Obrázek 5: rozměry odtahového ventilátoru Avio N 100

4. Elektrické připojení



RIZIKO

Odkryté vodiče elektrického napětí.

Nebezpečí úrazu elektrickým proudem nebo přehřátí přístroje z důvodu elektrického zkratu (230 V, 50 Hz).

- Před započítím práce na připojení do elektrické sítě odpojte veškeré elektrické spotřebiče, kterých se připojení týká, od elektrického napětí.
- Kabely nepřivádějte ani nezapojujte pod napětím.
- Elektrické připojení musí provádět kvalifikovaná a proškolená osoba.



RIZIKO

Průnik vody do odtahového ventilátoru Avio N 100 nebo jeho komponentů.

Nebezpečí úrazu elektrickým proudem nebo přehřátí přístroje z důvodu elektrického zkratu (230 V, 50 Hz).

- Odtahový ventilátor Avio N 100 umístěte mimo ochrannou zónu 0.
- Vypínač světel / vypínač / tlačítko umístěte mimo ochrannou zónu 0 - 2.



OPATRŇ

Nedostatečný průřez kabelu.

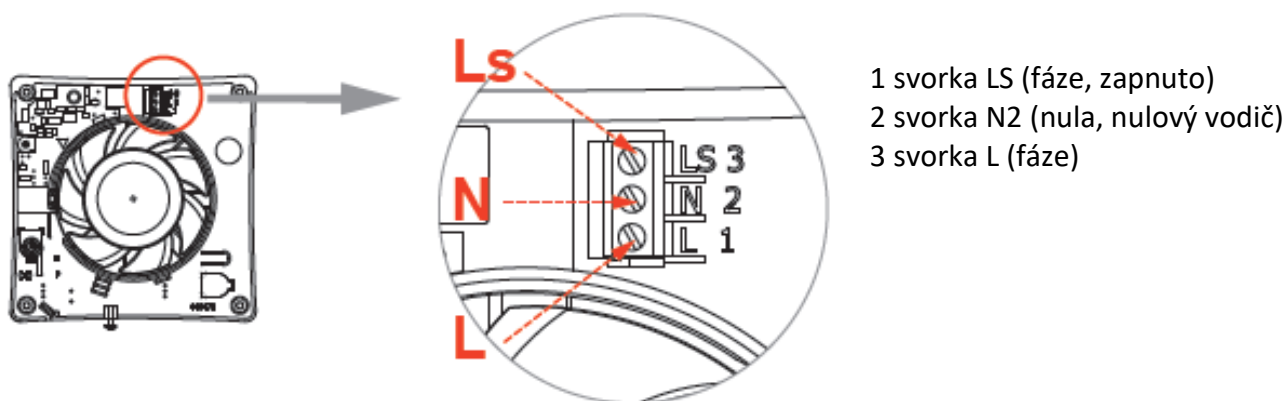
Příliš velký pokles napětí nebo nemožnost zajištění kontaktu.

- Pro zapojení používejte kabely pro přívod elektrického napětí o průřezu 1,5 mm².



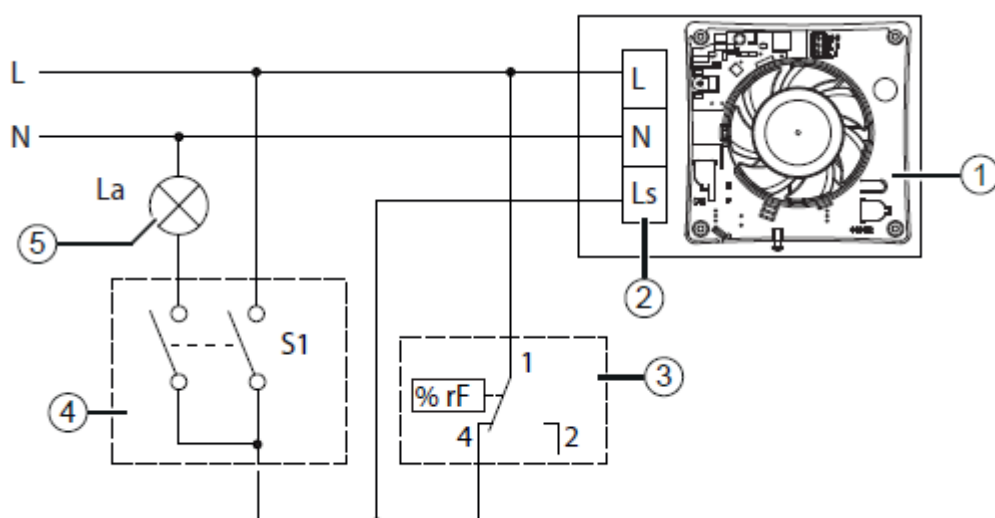
Odtahový ventilátor Avio N 100 lze připojit na dvoukolébkový vypínač světel nebo na jiný běžně dostupný vypínač či tlačítko. Tyto vypínače nejsou součástí balení, musí se dokoupit samostatně v běžných obchodech.

Konektor pro připojení síťového kabelu

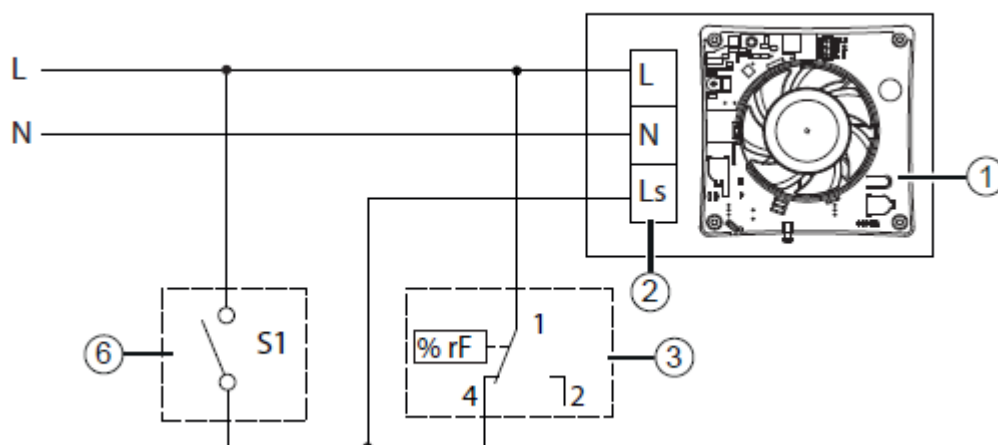


Obrázek 6: elektronická destička Avio N 100: konektor pro připojení síťového kabelu

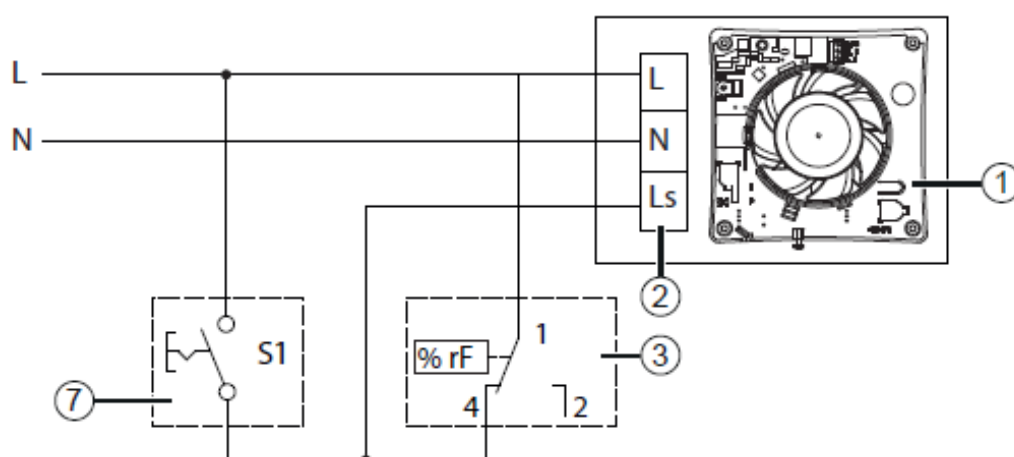
4.1 Schéma zapojení



Obrázek 7: schéma zapojení odtahového ventilátoru Avio 100 N na vypínač světel



Obrázek 8: schéma zapojení odtahového ventilátoru Avio 100 N na vypínač



Obrázek 9: schéma zapojení odtahového ventilátoru Avio 100 N na tlačítko

1 elektronická destička
2 konektor pro síťový kabel
3 hygrosstat (volitelný)
4 dvoupólový vypínač světel

5 žárovka
6 vypínač (vypnutý)
7 tlačítko (vypnuté)

5. Montáž

Celá montáž odtahového ventilátoru je v dalším textu uvedena na příkladu instalace do obvodové zdi. Dbejte na to, že při montáži do podhledů jsou potřeba dva otvory ve zdi:

- Otvor ve zdi o průměru 115 mm obvodové zdi pro montáž stavební průchodky. Umístěte otvor v obvodové zdi mezi strop místnosti a podhled.
- Otvor ve zdi o průměru 105 mm v podhledu. Do tohoto otvoru se vloží odtahový ventilátor.

Příšroubování odtahového ventilátoru se provádí do podhledu.

Síťový připojovací kabel se (pouze při instalaci do podhledu!) vede k otvoru pro odtahový ventilátor, nikoli k stavební průchodce. Připojení mezi odtahovým ventilátorem v podhledu a stavební průchodkou v obvodové zdi musí být provedeno na místě instalace.

5.1 Vytvoření otvoru ve zdi a osazení stavební průchodky

RIZIKO



Vnik vody do odtahového ventilátoru Avio N 100.

Nebezpečí úrazu elektrickým proudem nebo přehřátí přístroje z důvodu elektrického zkratu (230 V, 50 Hz).

- Otvor pro odtahový ventilátor umístěte mimo ochranou zónu 0

VAROVÁNÍ



Padající zdivo při výrobě otvoru.

Poranění procházející osoby či poškození okolních objektů.

- Páskou zajistěte ochranu venkovního okolí budovy, kde bude vrtán otvor.
- Odstraňte z bezprostředního okolí předměty, které by mohli být pádem zdiva poškozeny.



Vrták do zdi s možností vyfrézovat drážky \varnothing 115 mm, stavební průchodka \varnothing 100 mm (např. vestavěný set aV100).

Podmínky

Zdivo je suché a přijatelné pro montáž.

V pozici plánovaného otvoru nebo drážky nejsou žádné nosné prvky nebo vedení ukryté pod omítkou.



OPATRŇ

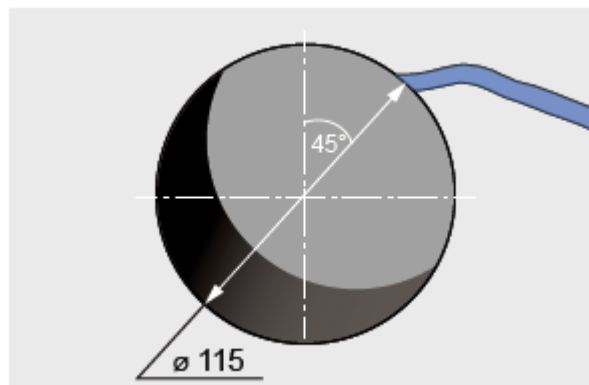
Hromadící se vodní kondenzát v průchodce. Porušení tepelně izolačního kompozitu zdi.

Poškození zdiva a fasády.

- Otvor ve zdi vytvořte s mírným sklonem 1 - 2° směrem ven.
- Dodržujte skladbu izolačních vrstev.

- Vyrtejte otvor ve zdi \varnothing 115 mm s mírným spádem 1 - 2° směrem do exteriéru.
- Vyfrézujte drážku ve zdi pro přívod kabelu propojujícího napájení / vypínač a vytvořený otvor.

Dbejte na to, aby vyústění drážky bylo v pozici pod 45° vpravo nahoře od otvoru ve zdi, kabel tak budete moci snadněji instalovat.



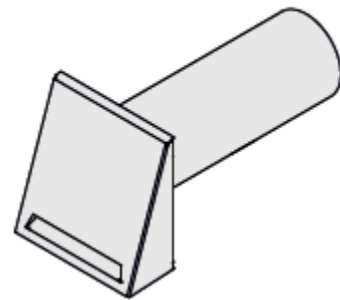


Vestavěný set odvětrávacího systému aV100 (skládající se ze stavební průchodky, zpětné klapky a venkovního krytu) do kterého lze umístit odtahový ventilátor Avio N 100 není součástí dodávky, ale lze zakoupit u firmy inVENTer GmbH.

- Nainstalujete vestavěný set aV100 (dle jeho návodu na instalaci a údržbu).

NEBO

- Nainstalujete jinou stavební průchodku o \varnothing 100 mm
Dbejte na to, aby tato stavební průchodka nekončila na vnitřní straně zároveň s omítkou, ale aby byla zastrčena do zdi cca 5 mm.
Dbejte na to, abyste provedli kontrolu správného umístění zpětné klapky v průchodce, musí být umístěna na venkovní straně.



vestavěný set aV100



RIZIKO

Odkryté vodiče elektrického napětí.

Nebezpečí úrazu elektrickým proudem nebo přehřátí přístroje z důvodu elektrického zkratu (230 V, 50 Hz).

- Před započítím práce na připojení do elektrické sítě odpojte veškeré elektrické spotřebiče, kterých se připojení týká od elektrického napětí.
- Při přivádění kabelů dodržujte předpisy pro bezpečnostní třídu II. Kabely nepřivádějte ani nezapojujte pod napětím.
- Elektrické připojení musí provádět kvalifikovaná a proškolená osoba.

- Připojte síťový kabel k vypínači / tlačítku (viz kapitola 4.1 - Elektrické zapojení – schéma zapojení).
- Přiveďte třížilový síťový kabel od externího vypínače / tlačítka k vytvořenému otvoru pro průchodku.
Dbejte na to, aby konec kabelu přesahoval ještě minimálně 500 mm za vytvořený otvor směrem do místnosti.
- Zaplňte přívodní drážku vhodným stavebním materiálem (sádrou apod.) a stavebně ji začistěte.
- Otvor je vytvořený a stavební průchodka je nainstalována.

5.2 Umístění odtahového ventilátoru Avio N 100 a přivedení kabelu

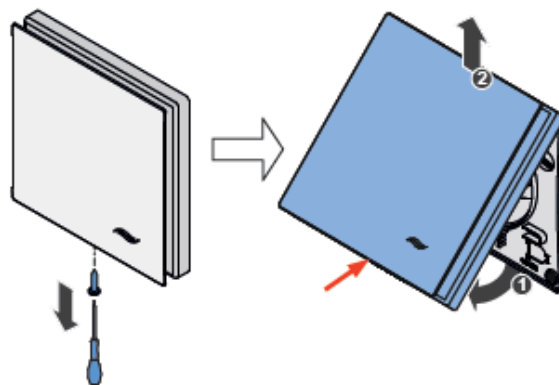


Šroubovák, vodováha, vrtačka s vrtákem o \varnothing 6 mm, hmoždinky, vhodná izolace.

Podmínky

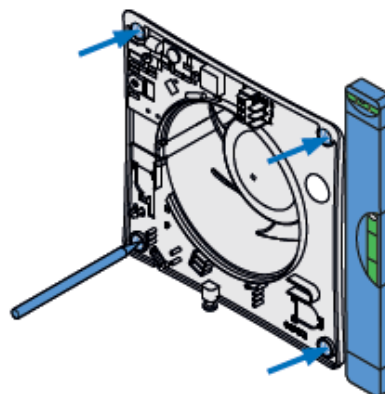
Stavební průchodka je nainstalována. / Je provedeno propojení mezi otvorem v podhledu a stavební průchodkou. Je přivedený síťový kabel.

- Uvolněte šroub na spodním okraji horního dílu vnitřního krytu.
- Opatrně zatáhněte za spodní okraj (červená šipka) horního dílu vnitřního krytu, dokud čtyři rohy slyšitelně nevycvaknou. (1)
- Zvedněte horní díl vnitřního krytu směrem nahoru. (2)



⇒ Vnitřní kryt je odstraněn.

- Umístěte modul ventilátoru z vnitřní strany do stavební průchodky.
- Vyrovnajte modul ventilátoru pomocí vodováhy.
- Označte čtyři rohové otvory (modré šipky).
- Opět vyjměte modul ventilátoru ze stavební průchodky.
- Vyvrtejte otvory o průměru 6 mm, hloubka min. 30 mm.
- Vložte čtyři hmoždinky S6, 30 mm.



RIZIKO

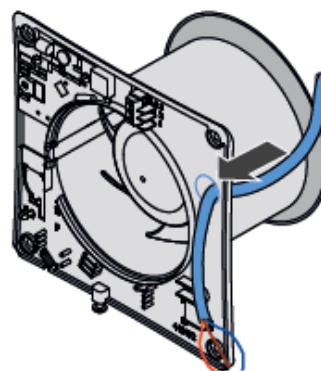


Odkryté vodiče elektrického napětí.

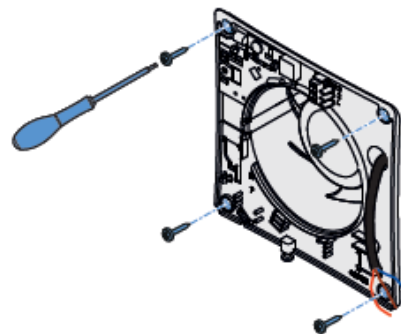
Nebezpečí úrazu elektrickým proudem nebo přehřátí přístroje z důvodu elektrického zkratu (230 V, 50 Hz).

- Před započítím práce na připojení do elektrické sítě odpojte veškeré elektrické spotřebiče, kterých se připojení týká, od elektrického napětí.
- Elektrické připojení musí provádět kvalifikovaná a proškolená osoba.

- Protáhněte síťový kabel otvorem v objímce ventilátoru.
- Zasuňte objímku ventilátoru z vnitřní strany do stavební průchodky.



- Pomocí šroubů umístěných v otvorech v rozích přichyťte objímku ventilátoru na zeď.



- Modul odtahového ventilátoru je nainstalovaný.

5.3 Umístění odtahového ventilátoru Avio N 100 a přivedení kabelu



RIZIKO

Odkryté vodiče elektrického napětí.

Nebezpečí úrazu elektrickým proudem nebo přehřátí přístroje z důvodu elektrického zkratu (230 V, 50 Hz).

- Před započatím práce na připojení do elektrické sítě odpojte veškeré elektrické spotřebiče, kterých se připojení týká, od elektrického napětí.



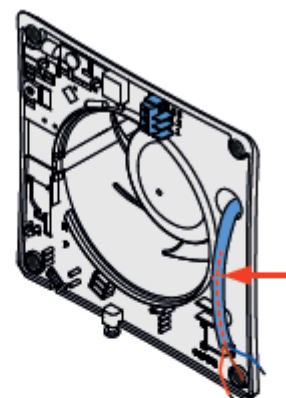
OPATRŇE

Kabel je příliš zkrácený.

Po demontáži ventilátoru kvůli údržbě nelze opět připojit síťový kabel.

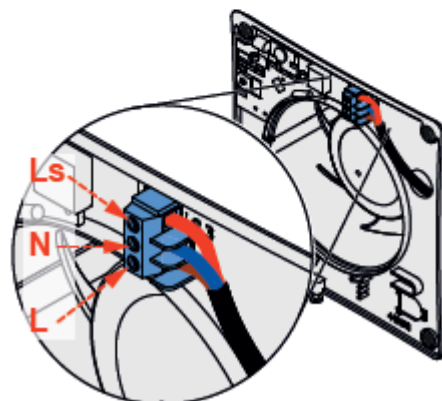
- Nezkracujte příliš síťový kabel.

- Odstraňte chránič kabelu (zelená šipka) ze síťového kabelu.
- Zkraťte jednotlivé žíly síťového kabelu na takovou délku, aby šly dobře zapojit do konektoru na destičce ventilátoru.
Dbejte na to, aby se za síťový kabel po jeho zkrácení nemuselo příliš silně tahat.
- Odizolujte jednotlivé žíly síťového kabelu.



- Připojte zkrácený síťový kabel dle schématu zapojení do konektoru ventilátoru (viz kapitola 4 - Elektrické zapojení – zapojení konektoru, schéma zapojení).

Svorka	Význam
L1	Fáze
N2	Nulový vodič
LS3	Fáze, zapnuto



- Modul odtahového ventilátoru je zapojený.

5.4 Montáž vnitřního krytu



Před montáží vnitřního krytu zkontrolujte funkci odtahového zařízení. Zatímto účelem připojte Avio N 100 k napájení a aktivujte ovládací prvek (vypínač světla, spínač nebo tlačítko). Poté odpojte odtahový ventilátor od napájení. Nastavte požadovanou dobu doběhu (viz 6.2).



RIZIKO

Odkryté vodiče elektrického napětí.

Nebezpečí úrazu elektrickým proudem nebo přehřátí přístroje z důvodu elektrického zkratu (230 V, 50 Hz).

- Před započítím práce na připojení do elektrické sítě odpojte veškeré elektrické spotřebiče, kterých se připojení týká, od elektrického napětí.

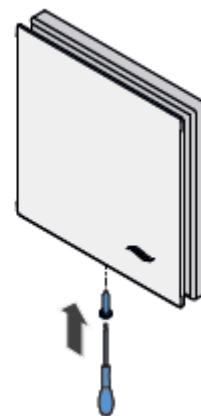
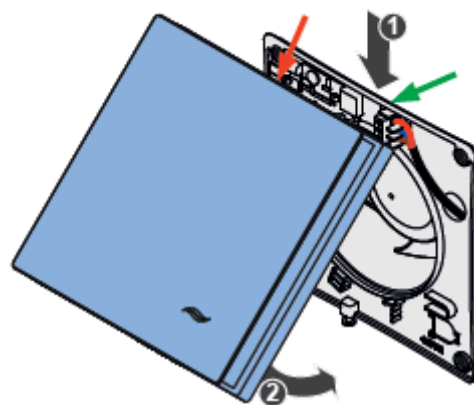


Šroubovák.

Podmínky:

Objímka ventilátoru je nasazena.

- Zavěste horní okraj horního dílu vnitřního krytu (červená šipka) do horního výstupku (zelená šipka) modulu ventilátoru. (1)
- Přitlačte horní díl vnitřního krytu na modul ventilátoru ve všech čtyřech rozích. (2) Dávejte pozor, horní díl vnitřního krytu slyšitelně zapadl.
- Přišroubujte horní díl vnitřního krytu k modulu ventilátoru na spodním okraji.



Odtahový ventilátor Avio N 100 je připojen k elektrickému obvodu.

⇒ Vnitřní kryt je namontován.



Horní díl vnitřního krytu lze sejmout a znovu nasadit samostatně:

Sejmutí horního dílu vnitřního krytu:

Nasazení horního dílu vnitřního krytu:

Posuňte horní díl vnitřního krytu doprava.

Umístěte horní díl vnitřního krytu pravou stranou na distanční prvky a zacvakněte jej do distančních prvků směrem doleva.

6. Ovládání

6.1 Ovládání pomocí vypínače světla / vypínače / tlačítka

Odtahový ventilátor Avio N 100 lze ovládat pomocí vypínače světel nebo pomocí běžně dostupného vypínače či tlačítka.

Podmínky:

Odtahový ventilátor Avio N 100 je připojený k elektrickému napětí.

Ovládání pomocí vypínače světel / vypínače

Zároveň se zapnutím světel v místnosti či zapnutím vypínače se zapne odtahový ventilátor Avio N 100. Po vypnutí světel či vypnutí vypínače se aktivuje časový doběh odtahového ventilátoru. Odtahový ventilátor bude v provozu do vypršení časového limitu.

Ovládání pomocí tlačítka

Po stisknutí tlačítka bude zapnut odtahový ventilátor Avio N 100 a zároveň bude aktivovaný časový doběh. Odtahový ventilátor bude v provozu do vypršení časového limitu.

6.2 Nastavení časového doběhu



RIZIKO

Odkryté vodiče elektrického napětí.

Nebezpečí úrazu elektrickým proudem nebo přehřátí přístroje z důvodu elektrického zkratu (230 V, 50 Hz).

- Před započatím práce odpojte odtahový ventilátor od elektrického napětí.

Časový doběh (časový úsek mezi vypnutím odtahového ventilátoru pomocí vypínače/tlačítka a skutečným ukončením jeho provozu) lze nastavit dle přání od 5 do 30 minut. Potenciometr, který umožňuje toto nastavení, se nachází na elektronické destičce ventilátoru Avio N 100. Časový doběh je z výroby nastaven na 15 minutový interval.

Podmínky:

Odtahový ventilátor Avio N 100 je odpojený od elektrického napětí.

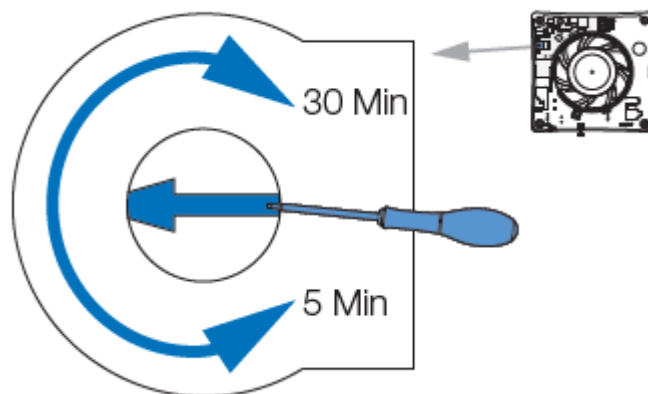
Vnitřní kryt je demontovaný (viz kapitola 5.4).

Prodloužení časového intervalu

- Otočte šroubkem na potenciometru pomocí šroubováku ve směru hodinových ručiček.

Zkrácení časového intervalu

- Otočte šroubkem na potenciometru pomocí šroubováku proti směru hodinových ručiček.



⇒ Časový interval je nastavený.

7. Čištění a údržba



RIZIKO

Odkryté vodiče elektrického napětí.

Nebezpečí úrazu elektrickým proudem nebo přehřátí přístroje z důvodu elektrického zkratu (230 V, 50 Hz).

- Před započetím údržby odpojte odtahový ventilátor od elektrického napětí.



VAROVÁNÍ

Údržba přístroje dítětem nebo osobou s omezenými schopnostmi.

Nebezpečí úrazu a zranění / poškození funkčnosti.

- Údržbu systému nenechávejte provádět dětem, seniorům nebo osobám s psychickými či intelektuálními poruchami, jejich nezkušenost nebo nevědomost by mohla zapříčinit poruchu funkčnosti přístroje.

Odtahový ventilátor Avio N 100 je téměř bezúdržbový. Jednoduché čištění a údržbu může provádět konečný provozovatel sám po následující krátké instruktaži.

Čistící prostředky



UPOZORNĚNÍ: Odtahový ventilátor Avio N 100 má povrch z plastu náchylného na poškrábání. Nepoužívejte čistící prostředky obsahující písek, sodu, kyseliny nebo chlór, abyste nepoškodili povrch.

K úklidu můžete použít běžně dostupné úklidové prostředky používané v kombinaci s teplou vodou. K údržbě můžete použít následující úklidové prostředky:

- netřepící se měkký hadřík
- měkký kartáček

Ventilátor nesmí být ponořen do vody, ani umístěn pod stříkající vodu.

Plán údržby

V následujícím plánu údržby je uvedený seznam údržby a intervaly údržby, které jsou doporučeny výrobcem inVENTer GmbH, při jejich dodržení bude zaručen správný a tichý chod odtahového ventilátoru Avio N 100.

V závislosti na požadavcích jednotlivého odvětrávacího systému se může váš individuální plán údržby od tohoto návrhu lišit.

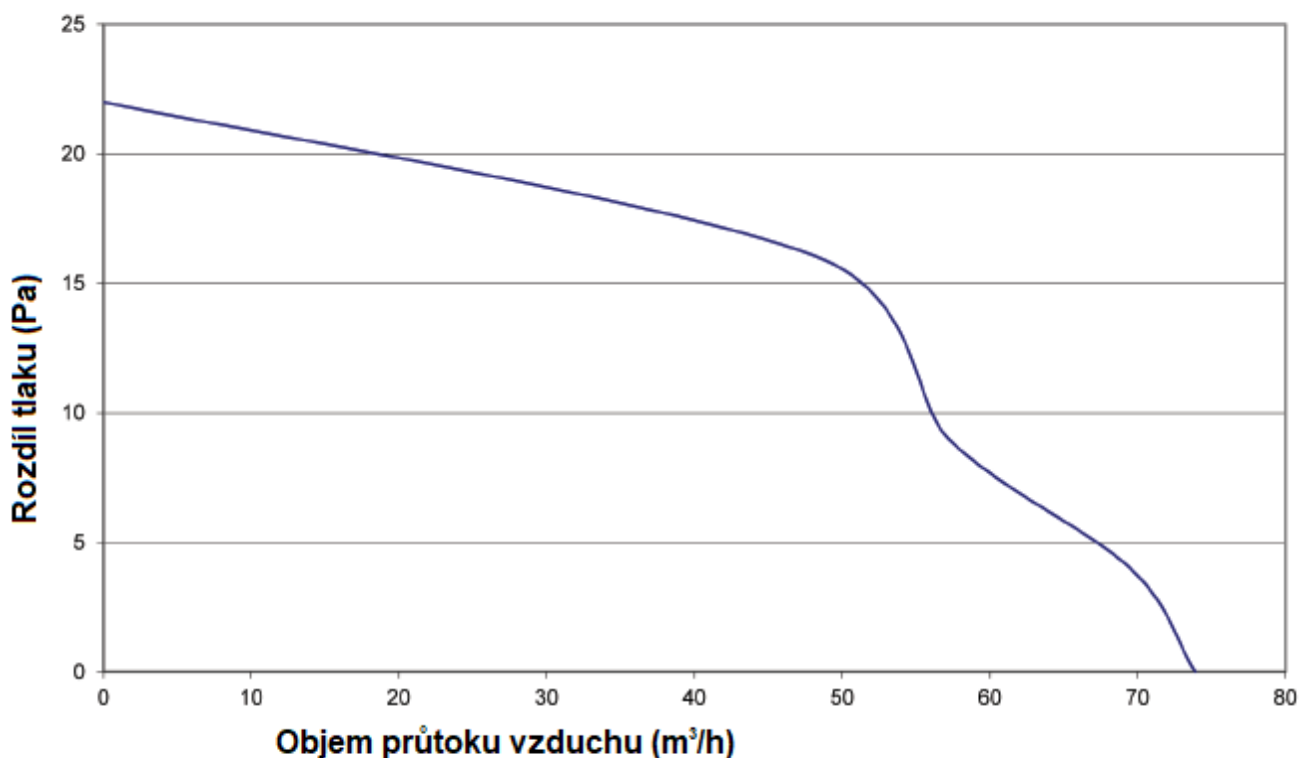
Časový interval	Komponent	Způsob údržby
měsíčně	vnitřní kryt	horní část vnitřního krytu otřete vlhkým hadříkem
pololetně	odtahový ventilátor	lopatky ventilátoru opatrně očistěte měkkým kartáčkem

8. Technická data

Odtahový ventilátor Avio N 100

Vlastnost	Hodnota
Třída ochrany	II
Typ ochrany	IPX4
Ochranné zóny podle VDE 0100	Mimo ochranou zónu 0
Vstupní napětí [V AC/HZ]	230/50
Objem průtoku vzduchu [m ³ /h]	75
Příkon [W]	6,4
Hlučnost (jmenovitý výkon) [dB(A)]	28
Provozní teplota [°C]	-5 až + 30
Přívod vzduchu	bez agresivních plynů, prachu a olejů
Časový doběh [minuty]	5 - 30
Rozměry [délka x výška x hloubka v mm]	159 x 159 x 115
Váha [g]	590

Charakteristika objemu průtoku vzduchu odtahového ventilátoru Avio N 100



Obrázek 10: vývoj průtoku vzduchu u odtahového ventilátoru Avio N 100

9. Obsah dodávky

Okamžitě po převzetí zásilky zkontrolujte dle přiloženého dodacího listu, zda jste obdrželi veškeré zboží a zda nedošlo k poškození během transportu. Případné chybějící komponenty reklamujte nejpozději do dvou týdnů.

Odtahový ventilátor Avio N 100 s integrovaným časovým doběhem

Komponenty	Objednací číslo
Avio N 100	3002-0265

10. Příslušenství a náhradní díly

Příslušenství

Komponenty	Objednací číslo
aV100 vestavěný set	1001-0159
Hygrostat	1002-0015
Nízkoexpanzní montážní pěna (pouze pro potřebu instalace)	1004-0050

Náhradní díly

Komponenty	Objednací číslo
Horní díl vnitřního krytu Avio V-159x159, RAL 9003	3006-0240

11. Odstranění závady a likvidace

Odstranění závad

V tabulce naleznete přehled možných závad, jejich příčinu a možnost odstranění. V případě, že i po prostudování a učinění kroků k odstranění závady, závada nadále přetrvává, kontaktujte svého dodavatele nebo výrobce.

Závada	Příčina	Postup odstranění závady
Porucha ventilátoru	žádné elektrické napětí	vypněte a znovu nahodte pojistky
	chyba při elektroinstalaci	provedte kontrolu správného připojení zkontrolujte, připojení k ovládacímu prvku a jeho správnou funkčnost
	poškozený ventilátor	vyměňte poškozený ventilátor
Ventilátor nelze vypnout	poškozený časový doběh	vyčkejte až do konce časového doběhu, pokud se ventilátor nezastaví, kontaktujte svého prodejce nebo naše zákaznické centrum
	poškozený vypínač / tlačítko	
Vysoká hladina hluku	cizí těleso ve ventilátoru	odstraňte cizí těleso z ventilátoru a vyčistěte celý odvětrávací systém
	lopatky ventilátoru jsou znečištěné	očistěte lopatky ventilátoru

Likvidace

Odpad zlikvidujte dle platných předpisů pro likvidaci odpadu pro danou zemi.



Komponenty, z kterých je složen odvětrávací systém, jsou zhotoveny tak, aby byly recyklovatelné. Chraňte životní prostředí a použité díly odevzdejte na příslušných sběrných místech. Roztřídte také obalový materiál z tohoto produktu.

V přehledu naleznete, z jakých materiálů se jednotlivé komponenty skládají.

Komponent	Materiál	Způsob likvidace
Vnitřní kryt	ABS	komunální odpad
Objímka ventilátoru	ABS	komunální odpad
Destička ventilátoru	plast / měď	sběrné místo pro elektroodpad

12 Záruka a záruční podmínky

Záruka

Mimo území Německa platí národní záruční podmínky země, ve které je systém distribuován. obraťte se na prodejce ve vaší domovské zemi.

Záruka se vztahuje na bezvadovost při nákupu a pokrývá všechny vady, které existovaly v době nákupu. Dodržujte určené použití, abyste si zachovali nárok na záruku.

Záruka výrobce

Společnost inVENTer GmbH poskytuje 5letou záruku na odtahový ventilátor Avio N 100. Tato záruka pokrývá předčasné opotřebení produktu.

Informace o záručních podmínkách naleznete na www.inventer.de/garantie

12. Servis

Reklamace

Po převzetí zásilky ihned překontrolujte stav zboží, zda nedošlo při transportu k jeho poškození. Po převzetí zásilky nebude poškození při dopravě považováno jako důvod k reklamaci. Chybějící díly reklamujte nejpozději do 14 dnů po obdržení zboží. Zboží skladujte v suchu a uzavřeném obalu.

Nárok na záruku a garanci

V případě nároku na záruku nebo garanci kontaktujte svého příslušného prodejce nebo továrního zástupce.

V každém případě zašlete kompletní zařízení zpět výrobci.

Nárok na garanci je dodatečná nabídka výrobce a žádným způsobem se nedotýká platných právních předpisů.

Příslušenství a náhradní díly

Pro objednání součástí pro váš ventilační systém se obraťte na svého továrního zástupce nebo na naše servisní pracovníky.

Technický zákaznický servis

Pro technické poradenství kontaktujte naše servisní pracovníky.

Telefon	+49 (0) 36427 211-0
Telefax	+49 (0) 36427 211-113
E-Mail	info@inventer.de
Internet	http://www.inventer.de

IMPRESSUM

EDITOR:

INVENTER GMBH
ORTSSTRASSE 4A
D-07751 LÖBERSCHÜTZ

TELEFON: +49 (0) 36427 211-3
FAS: +49 (0) 36427 211-133
E-MAIL: INFONVENER.DE
HOMEPAGE: WWW.INVENTER.DE

VÝKONNÁ ŘEDITELKA: ANNETT WETTIG
IDENTIFIKAČNÍ ČÍSLO ORGANIZACE: DE815494982
AMTSGERICHT JENA HRB 510380

PRÁVA K VYOBRAZENÍ A VEŠKERÉMU OBSAHU:
©INVENTER GMBH 2015-17

TECHNICKÉ ZMĚNY VYHRAZENY
VEŠKERÉ ÚDAJE BEZ ZÁRUKY

VÝROBCE NENESE ZODPOVĚDNOST ZA TISKOVÉ CHYBY

Výrobce

inVENTer® GmbH
Ortsstraße 4a
D-077 51 Löberschütz
www.inventer.de

Výhradní zastoupení pro ČR a SR

A-INVENT s.r.o.
Husovo náměstí 148
341 01 Horažďovice
Tel: +420 376 382 177
info@inventer.cz
www.inventer.cz

Technické změny vyhrazeny.
Neodpovídáme za tiskové chyby.

Číslo produktu: 5010-0005

Verze: 07/2017