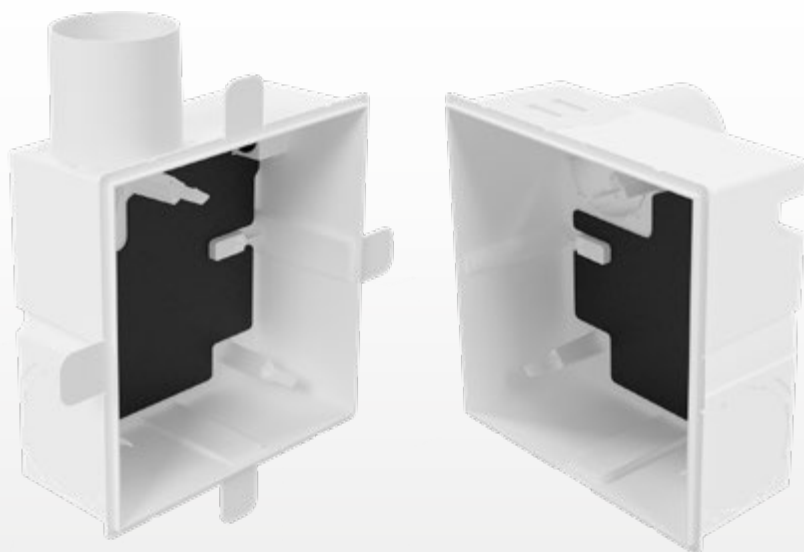




inVENTer

Návod k montáži

Plášť odtahového ventilátoru Taxis



Před manipulací s výrobkem si pozorně přečtěte návod a dodržujte údaje na obrázcích. Návod si uschovejte pro pozdější použití.



Původní Návod k montáži návod k montáži

<https://www.inventer.de>

Ochranné známky, autorská práva a práva k duševnímu vlastnictví

inVENTer®, Xenion®, inVENTron®, Inventin a Clust-Air® jsou registrované ochranné známky společnosti inVENTer GmbH.

Autorské právo k tomuto dokumentu zůstává na straně výrobce.

Práva na veškerý obsah a obrazový materiál: © inVENTer GmbH 2024.

Všechny ochranné známky použité v této dokumentaci jsou majetkem příslušných výrobců a jsou tímto uznány.

Zřeknutí se odpovědnosti

Tato dokumentace je původním Návod k montáží a návodem k montáži.

Obsah této dokumentace byl zkontrolován z hlediska shody s popisovanými komponenty. Přesto nelze vyloučit odchylky, takže nelze zaručit úplnou shodu.

Tato dokumentace popisuje funkčnost standardního rozsahu. Z důvodu přehlednosti dokumentace neobsahuje všechny podrobné informace o všech typech výrobku a nemůže zohlednit všechny myslitelné případy instalace a montáže.

Obrázky v této dokumentaci se mohou mírně lišit od provedení vámi zakoupeného výrobku. Konzistence, co do funkčnosti, zůstává i přes odchylky v detailech zachována.

Tato dokumentace je pravidelně aktualizována. Nezbytné opravy a užitečná doplnění jsou vždy obsaženy v dalších vydáních. Aktuální vydání naleznete na adrese www.inventer.de/downloads.

Tiráž

inVENTer GmbH

Ortsstraße 4a

D-07751 Löberschütz

Německo

Telefon: +49 (0) 36427 211-0

Fax: +49 (0) 36427 211-113

E-mail: info@inventer.de

Web: <https://www.inventer.de>

Jednatelka: Annett Wettig

Daňové identifikační číslo: DE 815494982

Okresní soud v Jeně HRB 510380

Obsah

1	O tomto dokumentu	6
1.1	Cílové skupiny.....	6
1.2	Výstražná upozornění a další pokyny	7
1.2.1	Struktura výstražných upozornění	7
1.2.2	Příklad výstražného upozornění	8
1.2.3	Pokyny k postupu	8
1.2.4	Další symboly	9
2	Bezpečnost	10
2.1	Použití v souladu s určením	10
2.2	Použití nikoli v souladu s určením.....	10
2.3	Požadavky na pracovníky provádějící práce	11
2.4	Osobní ochranné prostředky.....	11
2.5	Zdroje nebezpečí	12
3	Podmínky použití.....	12
4	Přehled systému.....	13
4.1	Struktura a rozsah dodávky	13
4.2	Varianty výrobku	14
4.3	Vlastnosti výrobku.....	14
4.3.1	Verze pro 1 a 2 místnosti	14
4.3.2	Konstrukce ventilátorové vložky	14
4.3.3	Plášť na omítku (AP)	15
4.3.4	Plášť pod omítku (UP)	16
5	Technické údaje.....	17
5.1	Rozměry:.....	17
5.1.1	Plášť AP	17
5.1.2	Otvory ve stěně AP	18
5.1.3	Plášť UP axiální	19
5.1.4	Plášť UP radiální.....	20
6	Skladování a přeprava	21
7	Instalace a montáž.....	21
7.1	Předpoklady pro montáž	21
7.2	Požadavky na systém přívodní šachty.....	22
7.3	Kontrola rozsahu dodávky	22
7.4	Místo montáže a montážní polohy	22
7.4.1	Místo montáže	22
7.4.2	Objemové průtoky vzduchu	23
7.4.3	Montážní polohy	24
7.4.4	Montážní poloha pláště.....	25
7.5	Montáž pláště na omítku (AP).....	26
7.6	Montáž pláště pod omítku (UP)	28
7.6.1	Montáž do venkovní stěny	28
7.6.2	Montáž do stěny šachty	31

7.7	Sejmutí zaslepovacího víka a přizpůsobení hrdla do místnosti	34
7.8	Elektrická instalace	35
7.8.1	Varianty připojení	35
7.8.2	Instalace síťového kabelu	36
8	Záruční plnění a záruka.....	37
8.1	Záruční plnění	37
8.2	Záruka výrobce	37
9	Servis.....	38
9.1	Reklamacce	38
9.2	Díly příslušenství a náhradní díly.....	38
10	Likvidace	38

1 O tomto dokumentu

Tento návod k montáži obsahuje veškeré informace k montáži výrobku. Zohledněte následující informace:

- Návod k montáži a je součástí výrobku.
- Uživatel jej musí mít vždy k dispozici a musí jej uchovávat po celou dobu životnosti výrobku.
- Návod k montáži je výňatkem z návodu k montáži a obsluze odtahového ventilátoru Taris.

Návod k montáži a obsluze Taris si můžete stáhnout z následujícího odkazu:

<https://www.inventer.de/downloads/>



Oslovení pro konkrétní pohlaví

V tomto návodu k montáži se pro označení osob používá mužský rod, aby byly informace prezentovány stručně a výstižně. Do cílové skupiny samozřejmě patří i ženy a osoby jiného pohlaví.

1.1 Cílové skupiny



Tento návod k montáži je určen všem osobám, které výrobek montují. Obsahuje všechny základní informace o montáži, prvním uvedení do provozu, kontrole, údržbě, čištění a likvidaci výrobku.

Dodržujte požadavky na pracovníky provádějící práce, viz Kapitola 2.3 „Požadavky na pracovníky provádějící práce“ na straně 11.

1.2 Výstražná upozornění a další pokyny

Při používání tohoto návodu k montáži dbejte na výstražná upozornění. Používají se následující symboly a signální slova:

Tabulka 1: Symboly a signální slova

Symbol / signální slovo	Význam
	Obecná výstražná značka: Upozorňuje na bezprostřední nebezpečí úrazu.
	Obecná zákazová značka: Upozorňuje na hrozící hmotnou škodu.
Nebezpečí	Bezprostředně hrozící nebezpečí: Následkem jsou smrt nebo těžké zranění.
Výstraha	Potenciálně nebezpečná situace: Může dojít k usmrcení nebo vážnému zranění.
Opatrnost	Potenciálně nebezpečná situace: Může dojít k lehkému nebo střednímu zranění.
Upozornění	Upozornění, která je nutné dodržovat, aby bylo zajištěno bezpečné zacházení s výrobkem a aby nedošlo k hmotným škodám.

1.2.1 Struktura výstražných upozornění

Výstražná upozornění v tomto návodu k montáži jsou strukturována podle zásady SAFE:

- **Signální slovo**
Udává závažnost nebezpečí.
- **Typ a zdroj nebezpečí**
Popisuje nebezpečí, před kterým je varováno, a místo, kde k němu může dojít.
- **Následek**
Popisuje bezprostřední následky, pokud upozornění není dodrženo.
- **Únik**
Popisuje, jak lze zabránit výskytu nebezpečí, nebo poskytuje pokyny pro bezpečnostní opatření, pokud nebezpečí nastane.

1.2.2 Příklad výstražného upozornění

Výstražná upozornění mají následující strukturu:



OPATRNOST

Nebezpečí zranění, pokud se výrobek nepoužívá v souladu s určením.

Použití výrobku nikoli v souladu s určením může vést k ohrožení osob a majetku.

→ Výrobek používejte pouze v souladu s jeho určením.

1.2.3 Pokyny k postupu

Pokyny k postupu jsou postupně očíslovány, aby byla znázorněna posloupnost jednotlivých kroků. Výsledky úkonů jsou uvedeny přímo pod nimi.

Příklad:

1. Toto je první krok.
2. Toto je druhý krok.
 - ▶ Toto je výsledek druhého kroku.

Ovládací a zobrazovací prvky






Ovládací a zobrazovací prvky, např. tlačítka, spínače nebo ovládací prvky, jsou označeny **tučně**.

Příklad: **Spínač** je umístěn na regulátoru.

1.2.4 Další symboly

Kromě bezpečnostních a výstražných upozornění se používají následující symboly:

Tabulka 2: Další symboly

Symbol	Význam
	Symbol TIP poskytuje praktické a užitečné rady pro zacházení s výrobkem nebo odkazuje na další informace.
	V případě potřeby jsou před pokyny k postupu uvedeny další nástroje a pomůcky pro prováděné činnosti.
	Červený pruh nad grafikou: Obrázek ukazuje vnitřní stěnu.
	Modrý pruh nad grafikou: Obrázek ukazuje vnější stěnu.
	Důraz na postup: Je třeba zohlednit při příslušném montážním kroku.

2 Bezpečnost

V této kapitole naleznete všechny informace týkající se bezpečnosti. Před manipulací s výrobkem si pečlivě přečtěte všechny bezpečnostní pokyny a během používání je dodržujte. Bezpečnostní pokyny upozorňují na nebezpečí možného zranění osob, hmotných škod a poškození životního prostředí a obsahují informace o tom, jak se nebezpečí vyhnout a jak mu předcházet.

2.1 Použití v souladu s určením

Plášť odtahového ventilátoru Taris je dílčím výrobkem odtahového ventilátoru Taris a slouží jako montážní plášť pro ventilační jednotku. Jakékoli použití výrobku, které se odchyluje od těchto požadavků nebo je překračuje, se považuje za nesprávné použití.

Dodržujte další předpisy

Kromě údajů uvedených v tomto návodu k montáži vždy dodržujte zákonné předpisy o prevenci nehod a ochraně životního prostředí, jakož i obecné předpisy o prevenci nehod.

2.2 Použití nikoli v souladu s určením

Nesprávné použití je takové, kdy je výrobek používán k jinému účelu, než je popsáno v kapitole 2.1. Příklady použití nikoli v souladu s určením jsou:

- Používání výrobku společně se součástmi nebo příslušenstvím, které nejsou povoleny firmou inVENTer GmbH;
- Úprava nebo přestavba výrobku způsobem, který není popsán v Kapitola 7 „Instalace a montáž“ na straně 21;
- Nedodržení podmínek provozu/používání výrobku (viz Kapitola 3 „Podmínky použití“ na straně 12).

2.3 Požadavky na pracovníky provádějící práce

Plášť odtahového ventilátoru Taris je konstrukční výrobek s elektrickými součástmi, jehož montáž, instalaci a konfiguraci smí provádět pouze dostatečně kvalifikovaný odborný personál. S výrobkem je dovoleno manipulovat v zásadě jen osobám, které splňují následující požadavky:

- Přečetly si tento návod k montáži a plně mu porozuměly;
- Dosáhly věku 18 let;
- Jsou zcela zdravé a mají plné duševní a fyzické schopnosti;
- Jsou vzdělanými odborníky na elektroinstalace a schopny číst konstrukční výkresy a schémata elektrických obvodů a realizovat příslušné pokyny;
- Jsou pravidelně poučovány o obtížích, nebezpečích a zvláštních pravidlech chování;
- Vždy dbají na čistotu a pořádek na pracovišti;
- Používají potřebné osobní ochranné prostředky pro zajištění bezpečnosti práce;
- Vždy dodržují platné bezpečnostní předpisy a předpisy pro prevenci úrazů.

2.4 Osobní ochranné prostředky

Při práci vždy používejte předepsané ochranné prostředky a dodržujte požadavky na příslušném staveništi. Pro montáž a instalaci výrobku postačují standardně předepsané ochranné prostředky pro staveniště. Je v zásadě nutné nosit následující ochranné prostředky:

- Přiléhavý ochranný pracovní oděv,
- Ochrannou obuv s pevnou špičkou a protiskluzovou podrážkou,
- Ochranné brýle a v případě potřeby ochrannou přilbu (např. při vrtání, řezání nebo broušení ve výšce nad hlavou).

2.5 Zdroje nebezpečí

V této kapitole jsou vysvětlena možná zbytková nebezpečí pro osoby a možnost vzniku hmotných škod pro jednotlivé fáze životnosti výrobku.

Instalace a montáž

Při instalaci a montáži výrobku dodržujte následující bezpečnostní pokyny, aby nedošlo ke zranění osob a hmotným škodám:

Nebezpečí způsobené elektrickým proudem

Výrobek je poháněn elektrickým proudem. Neodborná instalace a údržba nebo poškození elektrického systému mohou vést k vážnému zranění v důsledku úrazu elektrickým proudem:

- Práce na elektrickém systému smí provádět pouze kvalifikovaní elektrikáři v souladu s elektro-technickými předpisy.
- Elektrická instalace musí být provedena v souladu s místními předpisy.
- Před prací na elektrickém zařízení odpojte všechny součásti od elektrické sítě a zajistěte je proti opětovnému zapnutí.

Poškození způsobené cizími předměty

Pokud se do průchodky venkovní stěnou dostanou předměty, drobná zvířata, listí apod., může to vést k funkčním poruchám a poškození přístroje a dalších součástí.

- Vždy zajistěte, aby průchodky venkovní stěnou nezůstaly otevřené bez ochrany.

3 Podmínky použití

Výrobek instalujte a používejte pouze v případě, že je nepoškozený a v bezvadném stavu, s kompatibilním a schváleným ventilačním potrubím, s ohledem na požadavky na pracovníky provádějící práce, viz Kapitola 2.3 „Požadavky na pracovníky provádějící práce“ na straně 11.

Vždy dodržujte následující okolní podmínky:

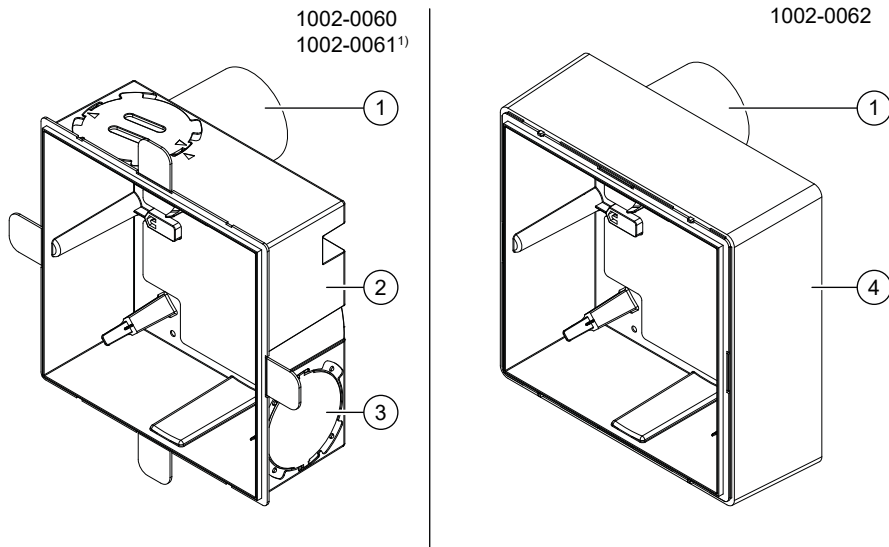
- Žádné silně zaolejevané nebo mastné prostředí;
- Žádné hořlavé, agresivní nebo žíravé plyny, kapaliny nebo páry;
- Žádná extrémní prašnost;
- Žádné prostředí, do kterého může přímo vniknout voda;
- Žádné prostředí, ve kterém je možný zpětný tok kouře nebo zplodin hoření;
- Pouze zdivo, které odpovídá stanoveným rozměrům.
- Okolní teploty: -20 až +40 °C.

4 Přehled systému

Následující kapitoly popisují funkci, strukturu a rozsah dodávky výrobku.

4.1 Struktura a rozsah dodávky

Na následujících obrázcích jsou uvedeny příklady součástí dodávaných s výrobkem. Všechny standardní součásti jsou k dostání také jako náhradní díly.



Obr. 1: Struktura a rozsah dodávky (vlevo: varianta pod omítku, vpravo: varianta na omítku)

- 1 Hrdlo do místnosti výfukového otvoru¹⁾
- 2 Plášť pod omítku
- 3 Volitelné připojení 2. místnost
- 4 Plášť na omítku

¹⁾ Součástí pláště s číslem výrobku 1002-0061 je 2. hrdlo do místnosti (na obrázku není vyobrazeno), aby bylo možné realizovat odsávání ze 2 místností, jinak je výrobek konstrukčně shodný s číslem výrobku 1002-0060.

4.2 Varianty výrobku

Jednotlivé varianty výrobku se zásadně liší v následujících vlastnostech:

- Montážní situace: plášť jako varianta na omítku (AP) nebo pod omítku (UP),
- Počet odvětrávaných místností: odtah pro 1 nebo 2 místnosti,
- Výkonnostní stupně objemového průtoku vzduchu: 0/60 m³/h, 30/60 m³/h, 0/100 m³/h,
- Konstrukční provedení ventilátorové vložky: axiální nebo radiální,
- Čidlo vlhkosti: varianta Basic (bez čidla vlhkosti), varianta Standard (s čidlem vlhkosti).

Varianta výrobku, kterou máte k dispozici, má vliv na možné místo montáže a montážní polohu. Viz návod k montáži a obsluze odtahového ventilátoru Taris.

4.3 Vlastnosti výrobku

V následujících podkapitolách jsou popsány možné dílčí funkce a vlastnosti použití výrobku.

4.3.1 Verze pro 1 a 2 místnosti

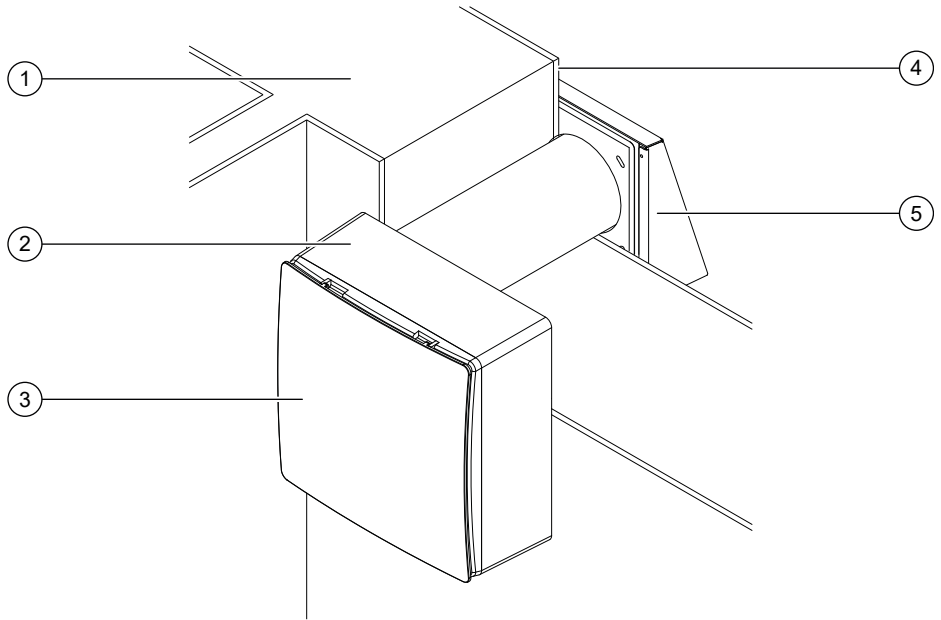
Odtahový ventilátor Taris může odvádět odpadní vzduch z jedné nebo dvou místností. Verze pro 2 místnosti je možná pouze v provedení pod omítku. V tomto případě se na vstupu sání pláště (viz Obr. 1 na straně 13) připojí druhá trubka do další místnosti.

4.3.2 Konstrukce ventilátorové vložky

Axiální nebo radiální konstrukční provedení se týká orientace výfukového otvoru pláště a konstrukční skupiny ventilátoru (viz obrázky v Kapitola 4.1 „Struktura a rozsah dodávky“ na straně 13). U varianty na omítku je možné pouze axiální provedení, při kterém je odpadní vzduch odváděn v zadní části jednotky Taris. Variantu pod omítku lze použít v různých axiálních a radiálních provedeních. Varianta pod omítku je navržena tak, aby bylo možné připojit i potrubí k odsávání vzduchu z druhé místnosti.

4.3.3 Plášť na omítku (AP)

Varianta na omítku se snadno instaluje a odinstaluje a je určena výhradně k odvětrávání vzduchu z jedné místnosti. V tomto případě se přístroj montuje na konstrukci stěny před otvor ve stěně. Na následujícím obrázku je znázorněn odtahový ventilátor Taris s pláštěm na omítku (AP). Volitelné příslušenství je označeno „*“.

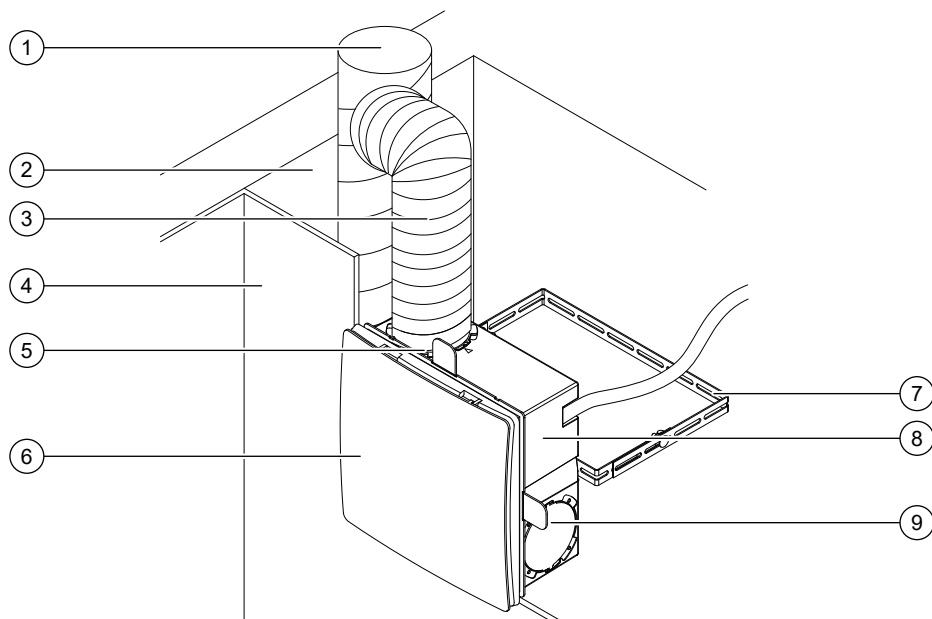


Obr. 2: Varianta na omítku (AP) – montáž do zdiva

- | | |
|-----------------|-------------------------------------|
| 1 Zdivo | 4 Vnější omítka |
| 2 Plášť AP | 5 Sada pro stěnovou vestavbu Taris* |
| 3 Vnitřní panel | |

4.3.4 Plášť pod omítku (UP)

Varianty pod omítku se zabudují do konstrukce stěny, takže po dokončení je viditelný pouze vnitřní panel. Toto provedení umožňuje odtah z jedné nebo dvou místností. Následující obrázek ukazuje plášť odtahového ventilátoru Taris s pláštěm pod omítku (UP) v montáži do sádkartonové stěny s montážním držákem. Volitelné příslušenství je označeno „*“.



Obr. 3: Varianta pod omítku (UP) – vestavba do sádkartonové stěny s montážním držákem

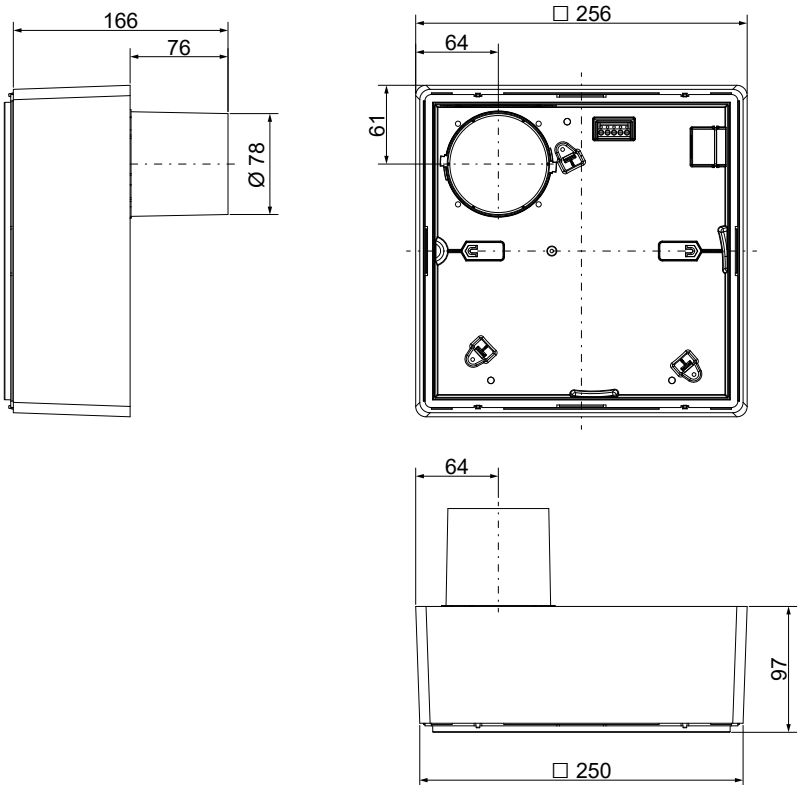
- | | | | |
|---|------------------------------|---|---------------------------------|
| 1 | Stoupací trubka | 6 | Vnitřní panel |
| 2 | Šachtová stěna | 7 | Montážní držák* |
| 3 | Hliníková ohebná trubka DN80 | 8 | Plášť UP |
| 4 | Sádkartonová stěna | 9 | Volitelné připojení 2. místnost |
| 5 | Výfukový otvor | | |

5 Technické údaje

5.1 Rozměry:

Na následujících obrázcích jsou uvedeny rozměry jednotlivých variant pláště a rozměr kabelové průchodky.

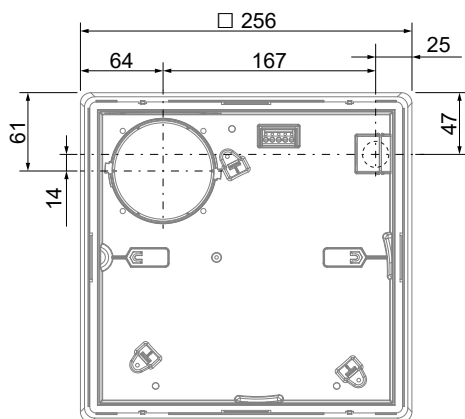
5.1.1 Plášť AP



Obr. 4: Rozměrový výkres – plášť odtahového ventilátoru Taris AP

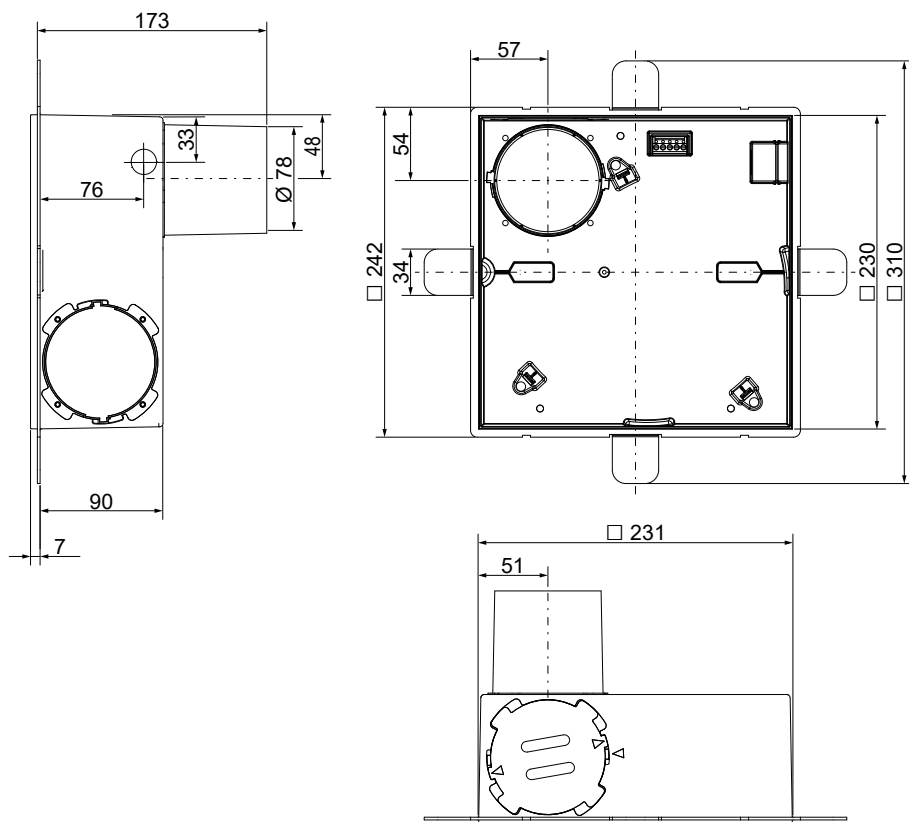
5.1.2 Otvory ve stěně AP

Při vytváření otvorů ve stěně pro kabelovou průchodka a šachtu odpadního vzduchu dodržujte následující rozměry:



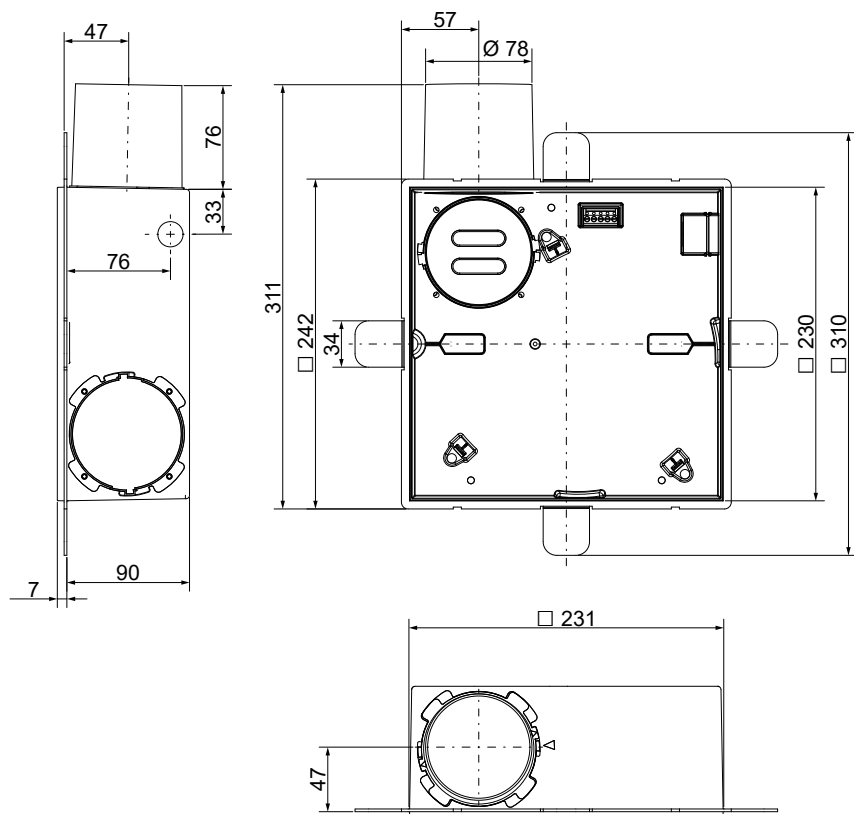
Obr. 5: Rozměrový výkres – kabelová průchodka pláště odtahového ventilátoru Taris AP

5.1.3 Plášť UP axiální



Obr. 6: Rozměrový výkres – plášť odtahového ventilátoru Taxis UP axiální

5.1.4 Plášť UP radiální



Obr. 7: Rozměrový výkres – plášť odtahového ventilátoru Taris UP axiální

6 Skladování a přeprava

Pro skladování a přepravu výrobku platí stejné podmínky jako pro jeho použití (viz Kapitola 3 „Podmínky použití“ na straně 12).

7 Instalace a montáž

Tato kapitola obsahuje veškeré informace o správné instalaci a montáži výrobku.

Dodržujte požadavky na pracovníky provádějící práce

Abyste předešli nehodám a hmotným škodám, dodržujte požadavky na kvalifikaci personálu nebo v případě potřeby nechte instalační a montážní práce provést odborným personálem. Viz Kapitola 2.3 „Požadavky na pracovníky provádějící práce“ na straně 11.

7.1 Předpoklady pro montáž

Před zahájením montáže musí být splněny následující podmínky:

- Stěnová konstrukce je dokončená a rovná.
- Ve stěnové konstrukci je vytvořen otvor vhodný pro váš větrací přístroj.
- Elektrické kabely jsou položeny a připraveny k připojení:
 - Pro připojení k elektrické síti se používají pouze kabely s plným jádrem (plný vodič).
 - Síťová přípojka pro přístroj musí být vybavena pojistkou v pojistkové skříňce.
 - V případě varianty na omítku viz rozměrový výkres kabelové průchodky v Kapitola 5.1.2 „Otvory ve stěně AP“ na straně 18.
- Potrubí odpadního vzduchu je položeno a připraveno k připojení:
 - V případě plánovaného uspořádání se sadou pro stěnovou vestavbu Taris připravte objímku pro stěnovou vestavbu a poklop proti povětrnostním vlivům, jak je popsáno v příslušném montážním návodu.
 - Při připojování několika přístrojů přes přívodní šachtu dodržujte také informace uvedené v Kapitola 7.2 „Požadavky na systém přívodní šachty“ na straně 22.

V následujících kapitolách jsou popsány předpoklady, které je nutné splnit před instalací a montáží výrobku. Výrobek instalujte pouze v případě, že jsou splněny všechny předpoklady pro vaši specifickou montážní situaci.

7.2 Požadavky na systém přívodní šachty

Pokud je k jedné přívodní šachtě (větví) připojeno několik odtahových přístrojů, dodržujte předpoklady pro montáž. Viz návod k montáži a obsluze odtahového ventilátoru Taris.

7.3 Kontrola rozsahu dodávky

Při převzetí zkontrolujte úplnost dodávky s ohledem na dodací list a její případné poškození. Chybějící položky neprodleně reklamujte. Rozsah dodávky výrobku popsaného v tomto návodu k montáži naleznete v Kapitola 4.1 „Struktura a rozsah dodávky“ na straně 13.

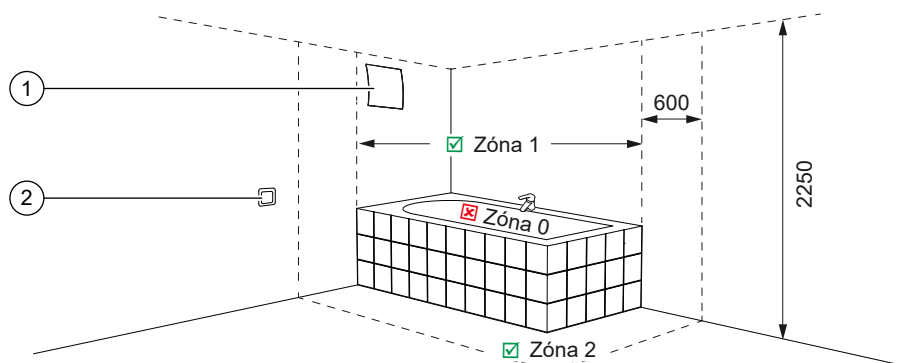
7.4 Místo montáže a montážní polohy

Při instalaci dodržujte následující podmínky týkající se místa montáže a možných montážních poloh přístroje, aby byl zajištěn bezpečný a bezporuchový provoz odtahového ventilátoru Taris.

7.4.1 Místo montáže

Pro zajištění bezpečného provozu přístroje dodržujte elektrické ochranné zóny podle VDE 0100:

- Plášť odtahového ventilátoru Taris instalujte mimo ochrannou zónu 0.
- Spínač/spínač světla instalujte mimo ochranné zóny 0 až 2.



Obr. 8: Místo montáže ve vlhkých místnostech podle VDE 0100

- 1 Odtahový ventilátor Taris
- 2 Spínač světla / spínač

7.4.2 Objemové průtoky vzduchu

Pro optimální funkci odtahového přístroje a zamezení podtlaku v místnosti je třeba zajistit, aby bylo možné objem odsávaného vzduchu doplňovat přiváděným vzduchem. Pro vytvoření optimálního poměru průtoku přiváděného a odváděného vzduchu dodržujte následující údaje podle normy DIN 18017-3.

Přiváděný vzduch

Při návrhu přivádění vzduchu dodržujte následující body:

- Pro zajištění dostatečného přívodu vzduchu naplánujte pro každou odvětrávanou vnitřní místnost neuzavíratelný otvor pro přívod vzduchu o volném průřezu nejméně 150 cm².
- Doporučujeme umístit externí přívod vzduchu, např. inVENTer aV100 ALD, v místě v horní části stěny, nejlépe nad topným tělesem v místnosti, která má být odvětrávaná (tím se přiváděný venkovní vzduch již předejde).

Odpadní vzduch

Při návrhu odvádění odpadního vzduchu dodržujte následující body:

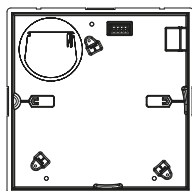
- Odvádějte odpadní vzduch do stoupačí trubky co nejbližší stropu místnosti nebo přímo ven.
- V koupelnách umístěte jednotky odváděného a přiváděného vzduchu tak, aby v pobytové zóně uživatelů nevznikal průvan (objemové průtoky vzduchu nad 0,2 m/s).
- Odtahový ventilátor instalujte v objemovém průtoku vzduchu v místnosti, abyste zajistili optimální odvod vlhkosti a spolehlivé údaje z čidla vlhkosti. Systémy pro odvětrávání sanitárních místností, jako jsou koupelny a toalety, musí být (v závislosti na konstrukci a způsobu provozu) navrženy v souladu s pravidly techniky a odpovídajícími požadavky normy DIN 18017-3.
- Odchylné provedení a nepříznivé montážní a provozní podmínky mohou vést ke snížení projektovaného objemového průtoku vzduchu. Podle normy DIN 18017-3 může být objemový průtok vzduchu až o 15 % nižší než projektovaný objemový průtok, pokud v přívodní šachtě pracuje současně několik větracích přístrojů, a také v důsledku vnějších vlivů.

7.4.3 Montážní polohy

Možné montážní polohy závisí na variantě pláště. Konstrukční skupina ventilátoru má zpětnou klapku, která se uzavírá gravitačně. Následující obrázky ukazují možné montážní polohy a orientaci přístroje a zpětné klapky.

Montážní poloha pláště AP

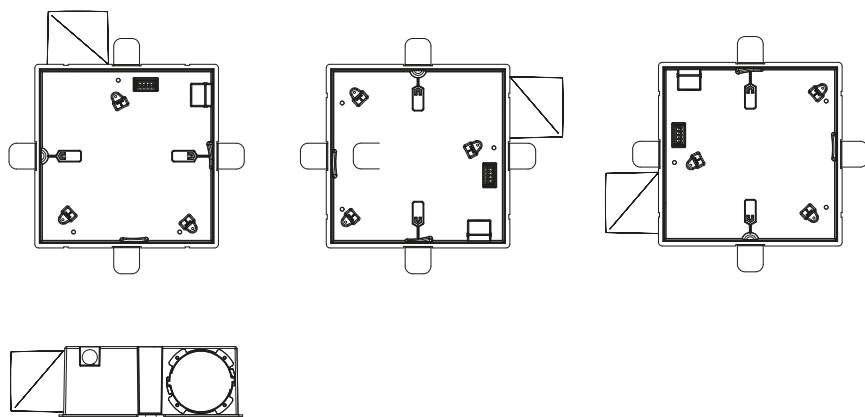
V této orientaci instalujte pouze variantu na omítku:



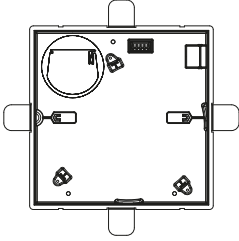
Obr. 9: Montážní poloha pláště odtahového ventilátoru Taris AP

Montážní polohy pláště UP

Variantu pod omítku instalujte v jedné z následujících orientací:



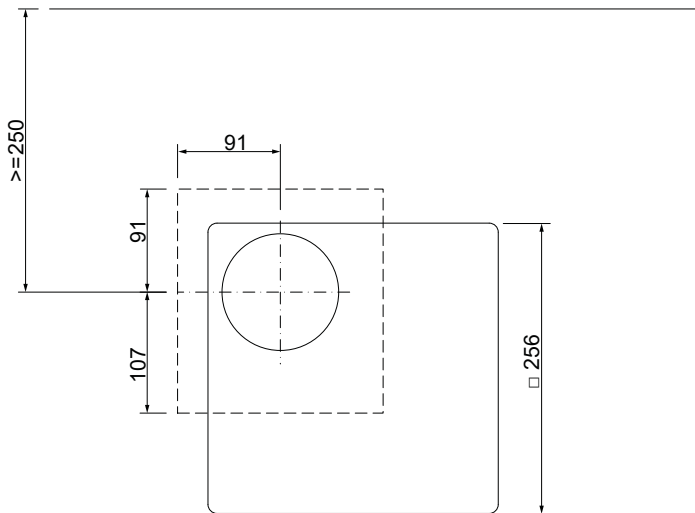
Obr. 10: Montážní polohy pláště odtahového ventilátoru Taris UP radiální



Obr. 11: Montážní polohy pláště odtahového ventilátoru Taris UP axiální

7.4.4 Montážní poloha pláště

Dodržujte následující minimální vzdálenosti pro otvor ve stěně:



Obr. 12: Rozměrový výkres montážní poloha – plášť UP/AP axiální se stěnovou průchodkou a poklopem proti povětrnostním vlivům

7.5 Montáž pláště na omítku (AP)



Akumulátorový šroubovák, vrtačka, skládací metr, šroubovák, tužka, vodováha



NEBEZPEČÍ

Nebezpečí způsobené elektrickým proudem

Při nesprávné instalaci elektrických součástí hrozí nebezpečí ohrožení života.

- Práce na elektrickém systému smí provádět pouze vyškolení elektrikáři v souladu s elektrotechnickými předpisy.
- Před prací na elektrickém zařízení odpojte všechny součásti od elektrické sítě a zajistěte je proti opětovnému zapnutí.



UPOZORNĚNÍ

Dodržte předpoklady pro montáž

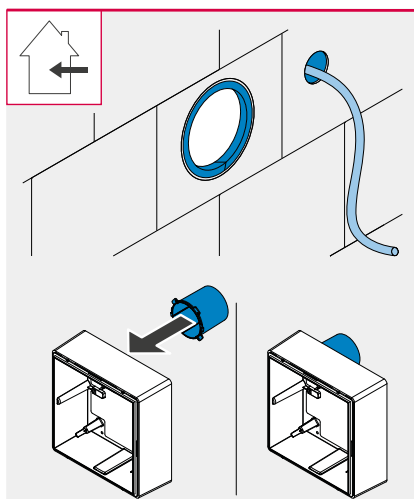
Při nedodržení předpokladů pro montáž nemusí přístroj správně fungovat a může dojít k jeho poškození.

- Dodržte informace uvedené v Kapitola 7.1 „Předpoklady pro montáž“ na straně 21.



Příprava přípojovacích trubek a elektrických přípojek

Připravte si přípojovací trubku/y a/nebo sadu pro stěnovou vestavbu Taris tak, aby bylo možné snadno přizpůsobit výfukový a případně i nasávací otvor pláště. Položte kabeláž tak, aby ji bylo možné zavést do pláště zezadu. Příklad ukazuje montáž axiálního pláště se sadou pro stěnovou vestavbu Taris.



1. Připravte si sadu pro stěnovou vestavbu Taris a elektrické přípojky.

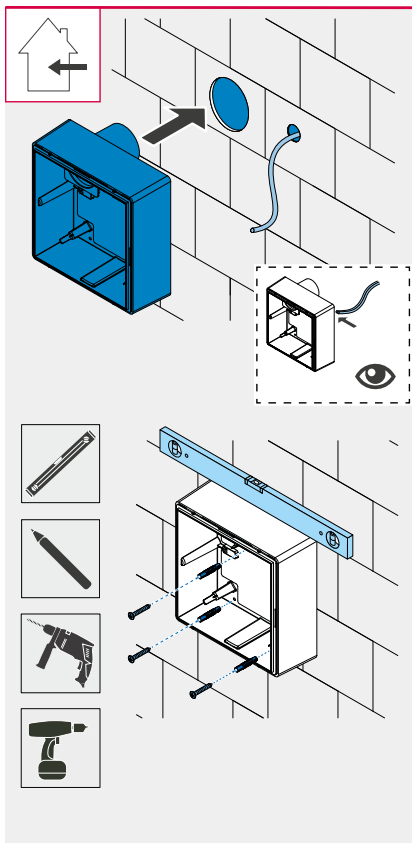


Dodržte správnou montážní polohu a správné rozměry otvorů ve stěně. Viz k tomu Kapitola 7.4.3 „Montážní polohy“ na straně 24 a Kapitola 5.1.2 „Otvory ve stěně AP“ na straně 18.

2. Připravte si plášť a přizpůsobte hrdlo do místnosti.



Viz k tomu Kapitola 7.7 „Sejmutí zaslepuvacího víka a přizpůsobení hrdla do místnosti“ na straně 34.



3. Plášť s výfukovým otvorem umístěte přesně nad předmontovanou sadu pro stěnovou vestavbu Taris nebo na předmontovanou hliníkovou ohebnou trubku na stoupační trubce.



Síťový přípojovací kabel (230 V, 50 Hz) vedte do pláště. Viz k tomu Kapitola 7.8 „Elektrická instalace“ na straně 35.

4. Plášť nasměrujte do vodorovné polohy.
5. Označte 3 otvory na vnitřní stěně.
6. Vyvrtejte otvory.
7. Do otvorů vložte hmoždinky.
8. Přišroubujte plášť k vnitřní stěně.
9. Připojte vodiče síťového přípojovacího kabelu.



Viz k tomu Kapitola 7.8 „Elektrická instalace“ na straně 35.

- Plášť odtahového ventilátoru Taris je kompletně smontovaný.

7.6 Montáž pláště pod omítku (UP)

U varianty výrobku s pláštěm pod omítku jsou možné různé typy montáže a montážní polohy (viz Kapitola 7.4.3 „Montážní polohy“ na straně 24). Příklady montáže do venkovní stěny a šachtové stěny jsou vysvětleny níže.

7.6.1 Montáž do venkovní stěny



Akumulátorový šroubovák, skládací metr, šroubovák, tužka, vodováha, šrouby do sádkartonu



NEBEZPEČÍ

Nebezpečí způsobené elektrickým proudem

Při nesprávné instalaci elektrických součástí hrozí nebezpečí ohrožení života.

- Práce na elektrickém systému smí provádět pouze vyškolení elektrikáři v souladu s elektrotechnickými předpisy.
- Před prací na elektrickém zařízení odpojte všechny součásti od elektrické sítě a zajistěte je proti opětovnému zapnutí.



UPOZORNĚNÍ

Dodržujte předpoklady pro montáž

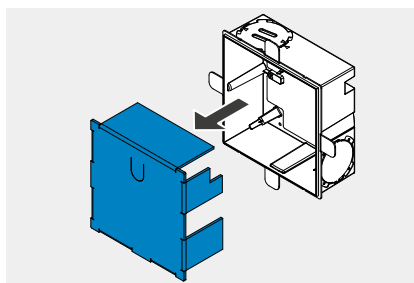
Při nedodržení předpokladů pro montáž nemusí přístroj správně fungovat a může dojít k jeho poškození.

- Dodržujte informace uvedené v Kapitola 7.1 „Předpoklady pro montáž“ na straně 21.

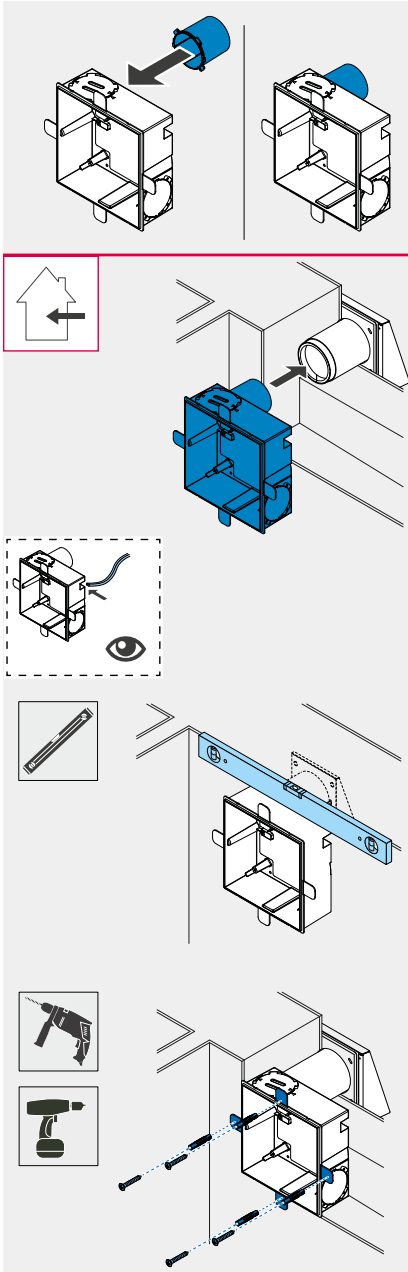


Příprava připojovacích trubek a elektrických přípojek

Připravte si připojovací trubku/y a/nebo sadu pro stěnovou vestavbu Taris tak, aby bylo možné snadno přizpůsobit výfukový a případně i nasávací otvor pláště. Položte kabeláž tak, aby ji bylo možné zavést do pláště zezadu. Příklad ukazuje montáž axiálního pláště se sadou pro stěnovou vestavbu Taris.



1. Sejměte zaslepovací víko pro omítání z pláště.



2. Připravte si plášť a přizpůsobte hrdlo do místnosti.



Viz k tomu Kapitola 7.7 „Sejmutí zaslepovacího víka a přizpůsobení hrdla do místnosti“ na straně 34.



Dodržujte správnou montážní polohu. Viz k tomu Kapitola 7.4.3 „Montážní polohy“ na straně 24.

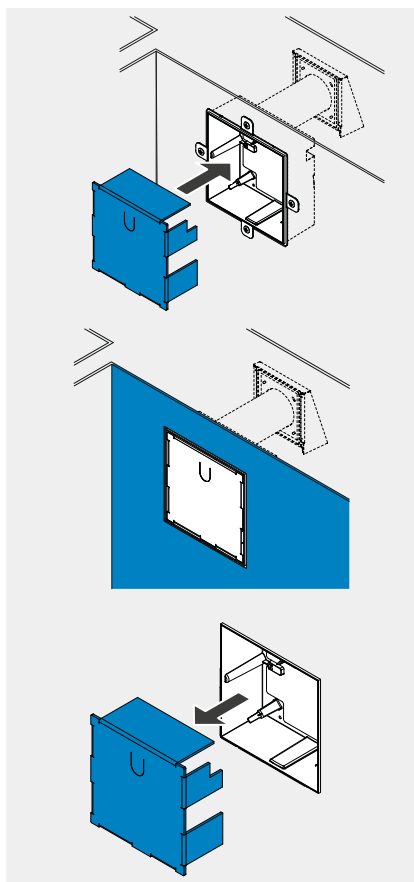
3. Vytvořte vodorovnou oporu pro plášť v konstrukci venkovní stěny.
4. Plášť s výfukovým otvorem umístěte přesně nad předmontovanou sadu pro stěnovou vestavbu Taris.



Síťový připojovací kabel (230 V, 50 Hz) vedte do pláště. Viz k tomu Kapitola 7.8 „Elektrická instalace“ na straně 35.

5. Plášť nasměrujte do vodorovné polohy.

6. Vyrvejte 4 otvory do vnitřní stěny.
7. Do otvorů vložte hmoždinky.
8. Přišroubujte plášť k vnitřní stěně pomocí úchyťů.



9. Do pláště vložte zaslepovací víko pro omítání, které chrání plášť před znečištěním při následných pracích.

10. Omítněte plášť.

11. Sejměte zaslepovací víko pro omítání z pláště.

12. Připojte vodiče síťového připojovacího kabelu.



Viz k tomu Kapitola 7.8 „Elektrická instalace“ na straně 35.

► Plášť odtahového ventilátoru Taris je kompletně smontovaný.

7.6.2 Montáž do stěny šachty



Akumulátorový šroubovák, skládací metr, šroubovák, tužka, vodováha, 4× šroub do sádrokartonu



NEBEZPEČÍ

Nebezpečí způsobené elektrickým proudem

Při nesprávné instalaci elektrických součástí hrozí nebezpečí ohrožení života.

- Práce na elektrickém systému smí provádět pouze vyškolení elektrikáři v souladu s elektrotechnickými předpisy.
- Před prací na elektrickém zařízení odpojte všechny součásti od elektrické sítě a zajistěte je proti opětovnému zapnutí.



UPOZORNĚNÍ

Dodržujte předpoklady pro montáž

Při nedodržení předpokladů pro montáž nemusí přístroj správně fungovat a může dojít k jeho poškození.

- Dodržujte informace uvedené v Kapitola 7.1 „Předpoklady pro montáž“ na straně 21.



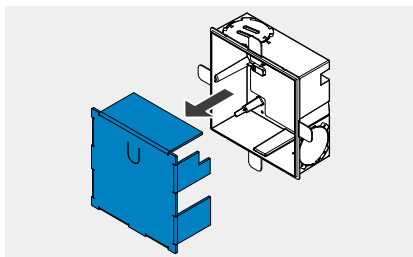
Příprava přípojovacích trubek a elektrických přípojek

Připravte si přípojovací trubku/y tak, aby bylo možné snadno přizpůsobit výfukový a případně i nasávací otvor pláště. Položte kabeláž tak, aby ji bylo možné zavést do pláště zezadu. Příklad ukazuje montáž radiálního pláště.

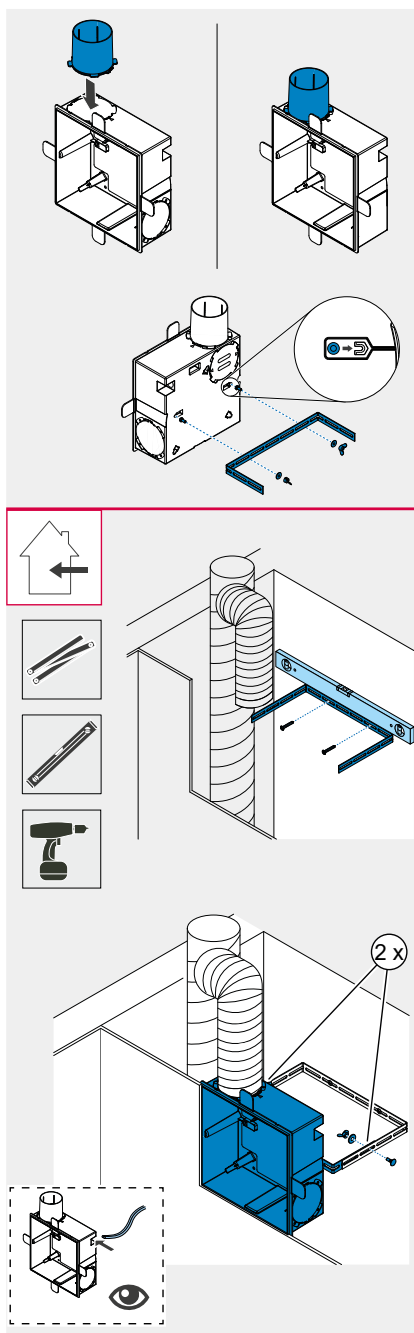


Hluková izolace

Při integraci větracího přístroje do hlavního přívodního potrubí zajistěte dostatečnou hlukovou izolaci. Při montáži pláště do obkládacích desek s vysokou rezonancí použijte vhodné pružné vložky (např. z pěnové pryže), abyste zabránili přenosu zvuku šířeného konstrukcí.



1. Sejměte zaslepovací víko pro omítání z pláště.



2. Připravte si plášť a přizpůsobte hrdlo do místnosti.



Viz k tomu Kapitola 7.7 „Sejmutí zaslepovací víka a přizpůsobení hrdla do místnosti“ na straně 34.

3. Připravte si plášť a přizpůsobte hrdlo do místnosti. Viz k tomu Kapitola 7.7 „Sejmutí zaslepovací víka a přizpůsobení hrdla do místnosti“ na straně 34.
4. Přišroubujte menší díl montážního držáku k plášti pomocí dodaných šroubů, podložek a křídlových matic.
5. Změřte montážní výšku a přišroubujte větší díl montážního držáku ke konstrukci vnitřní stěny.



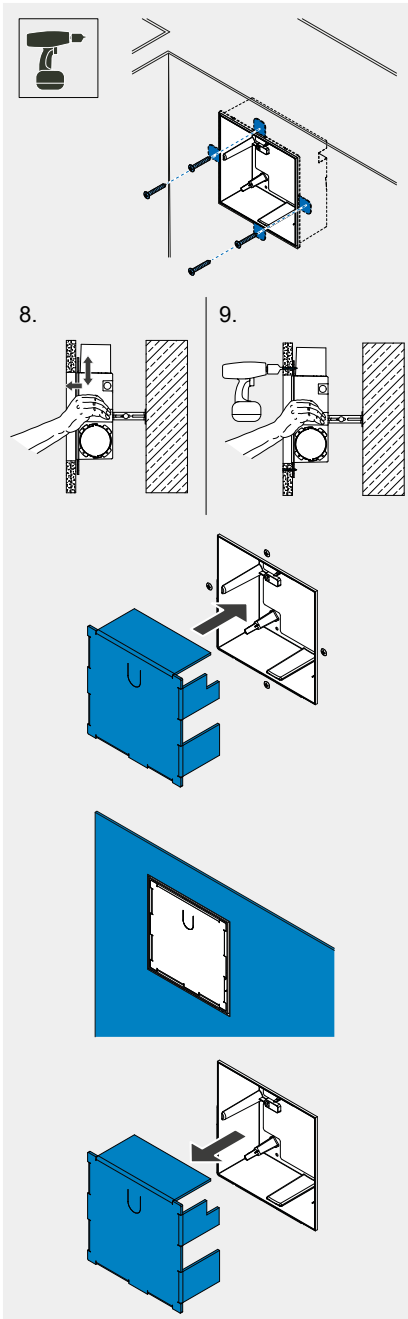
Montážní držák na straně vnitřní stěny zkraťte pomocí pilky na kov, pokud by jinak plášť pod omítku vyčníval z konstrukce stěny.

6. Plášť s výfukovým otvorem umístěte přesně na předmontovanou šachtu odpadního vzduchu.



Síťový přípojovací kabel (230 V, 50 Hz) vedte do pláště. Viz k tomu Kapitola 7.8 „Elektrická instalace“ na straně 35.

7. Oba díly montážního držáku sešroubujte pomocí dodaných šroubů, podložek a křídlových matic tak, aby přední strana pláště s úchyty dosedala na zadní stranu pozdější sádkartonové stěny.



8. Plášť umístěte do výřezu v sádkartonové stěně.
9. Plášť přišroubujte k sádkartonové stěně pomocí úchyťů.

10. Do pláště vložte zaslepovací víko pro omítání, které chrání plášť před znečištěním při následných pracích.

11. Omítněte plášť.

12. Sejměte zaslepovací víko pro omítání z pláště.
13. Připojte vodiče síťového připojovacího kabelu.



Viz k tomu Kapitola 7.8 „Elektrická instalace“ na straně 35.

- Plášť odtahového ventilátoru Taris je kompletně smontovaný.

7.7 Sejmutí zaslepovacího víka a přizpůsobení hrdla do místnosti

Plášť má standardně 2 možné výstupy pro odpadní vzduch a 3 možné vstupy (pouze pro připojení 2 místností), na které můžete přizpůsobit vždy jedno hrdlo do místnosti. V závislosti na vaší montážní situaci je nutné vložit a vyjmout zaslepovací víko.



Řezací nůž



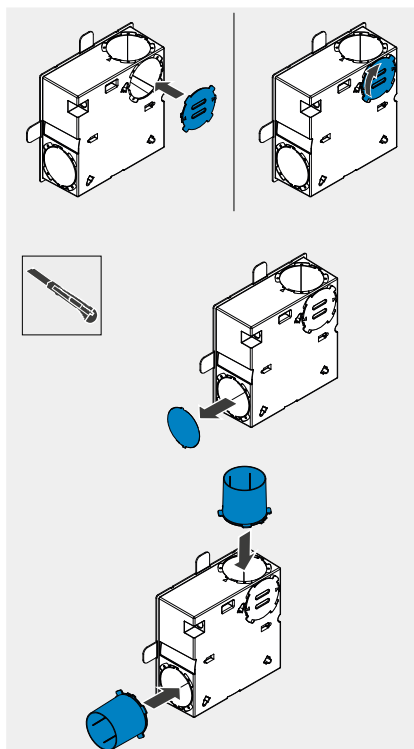
UPOZORNĚNÍ

Dbejte na zvláštní montážní situaci

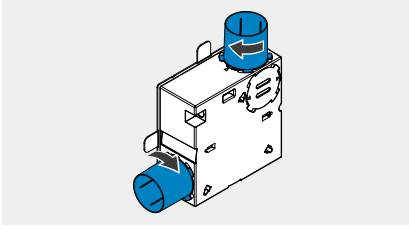
Pokud se odstraní více zaslepovacích vík, než je nutné, přístroj nemůže pracovat podle očekávání a může dojít k jeho poškození.

→ Zaslepovací víka odstraňujte pouze v místech, která mají ve vaší zvláštní montážní situaci sloužit jako vstup a výstup vzduchu.

Příklad ukazuje přípravu pláště UP pro odsávání ze 2 místností s radiálním výstupem. Postupujte následujícím způsobem:



1. Na zadní otvor pláště nasadte dodané zaslepovací víko.
2. Zaslepovací víko upevněte otočením ve směru hodinových ručiček na plášti.
3. Pevně umístěné zaslepovací víko vytlačte z vylamovacího místa. V případě potřeby opatrně použijte řezací nůž.
4. Hrdlo do místnosti nasadte na otvory na plášti.



5. Hrdlo do místnosti upevněte otočením ve směru hodinových ručiček na plášti.

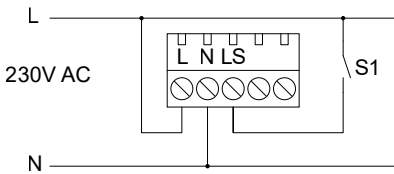
- ▶ Plášť pod omítku s odsáváním ze 2 místností a radiálním výfukovým otvorem je připraven.

7.8 Elektrická instalace

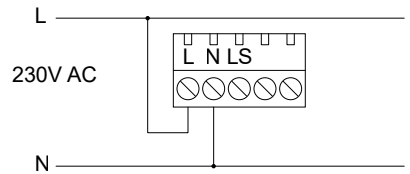
V následujících kapitolách jsou vysvětleny varianty elektrického připojení a uvedeny pokyny pro připojení síťového kabelu.

7.8.1 Varianty připojení

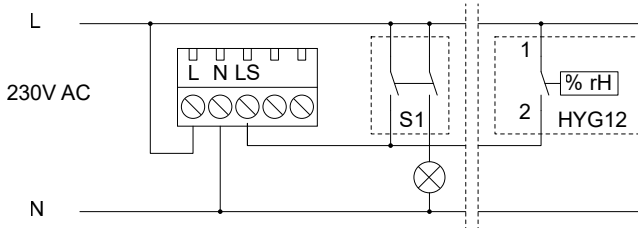
Na následujících obrázcích jsou uvedeny typické příklady variant připojení pro odtahový ventilátor Taris:



Obr. 13: Varianta připojení se spínačem, jednofázová, dvoustupňová, bez čidla, s čidlem



Obr. 14: Varianta připojení, jednofázová, dvoustupňová, s čidlem



Obr. 15: Varianta připojení s osvětlením místnosti a externím hygrostatem, jednofázová, dvoustupňová, bez čidla

7.8.2 Instalace síťového kabelu

Instalace síťové přípojky je popsána níže na příkladu pláště na omítku. Pracovní kroky platí obdobně i pro varianty pod omítku.



Odizolovací kleště, šroubovák



NEBEZPEČÍ

Nebezpečí způsobené elektrickým proudem

Při nesprávné instalaci elektrických součástí hrozí nebezpečí ohrožení života.

- Práce na elektrickém systému smí provádět pouze vyškolení elektrikáři v souladu s elektrotechnickými předpisy.
- Před prací na elektrickém zařízení odpojte všechny součásti od elektrické sítě a zajistěte je proti opětovnému zapnutí.

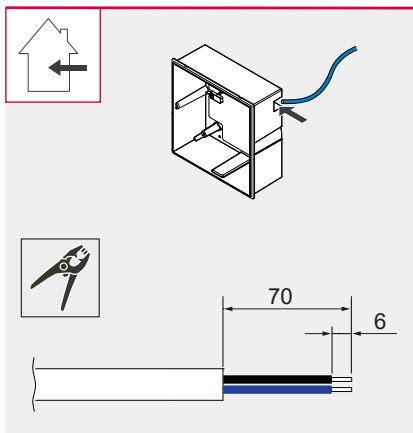


UPOZORNĚNÍ

Kontrola elektrického napájení

Pokud je přístroj provozován s nesprávným napájením, může dojít k jeho poškození.

- Přístroj připojte pouze v případě, že napájecí zdroj odpovídá údajům elektrického připojení (napětí, frekvence, fáze) přístroje.

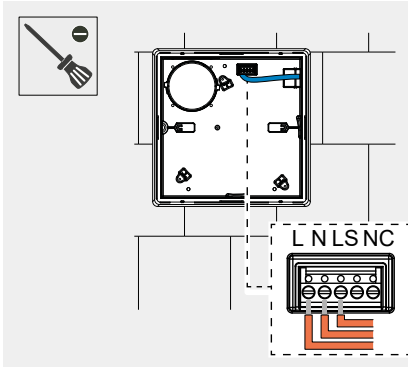


Pro připojení k elektrické síti používejte pouze kabely s pevným jádrem (plným vodičem).

1. Do pláště zaveďte síťový přípojovací kabel (230 V, 50 Hz) a elektrické přívodní vedení pro spínač.
2. Kabel odizolujte na délku 70 mm.
3. Vodiče odizolujte na délku 6 mm.



Dodržujte délku kabelu uvnitř pláště. Kabely zkraťte tak, aby se daly položit bez zalomení a nepřekážely.



Dodržujte správnou variantu připojení pro váš systém. Viz k tomu Kapitola 7.8.1 „Varianty připojení“ na straně 35.

4. Připojte vodiče síťového připojovacího kabelu k připojovací svorce podle obrázku.
 - ▶ Síťový připojovací kabel je připojen.

8 Záruční plnění a záruka

V případě nároku na záruční plnění nebo záruku se obraťte na příslušného prodejce nebo zástupce výrobce. Kompletní přístroj v každém případě zašlete zpět výrobci.

8.1 Záruční plnění

Mimo Německo platí národní ustanovení o záručním plnění v zemi, ve které je systém prodáván. Obratě se na prodejce ve své domovské zemi. Záruční plnění se vztahuje na všechny závady, které se vyskytovaly v době nákupu. Pro zachování nároku na záruční plnění dodržujte použití v souladu s určením.

8.2 Záruka výrobce

Na všechny elektronické součásti poskytuje inVENTer GmbH záruku 5 let. Ta se vztahuje na předčasnou opotřebení výrobku. Nárok na záruční plnění je dodatečnou nabídkou výrobce a v žádném případě nemá vliv na platné právní předpisy.

Informace o záručních ustanoveních naleznete na adrese www.inventer.de/garantie.

9 Servis

9.1 Reklamacce

Při převzetí zkontrolujte úplnost dodávky oproti dodacímu listu a její případné poškození. Chybějící položky neprodleně, a to nejpozději do 14 dnů, reklamujte u svého dodavatele, prodejce nebo zástupce výrobce.

9.2 Díly příslušenství a náhradní díly

Chcete-li si objednat součásti pro svůj výrobek, obraťte se na svého zástupce výrobce nebo naše servisní pracovníky. Všechny součásti jsou k dispozici také jako náhradní díly.

Technický zákaznický servis

Pro technické poradenství se obraťte na naše pracovníky servisu:

Telefon: +49 (0) 36427 211-0

Fax: +49 (0) 36427 211-113

E-mail: info@inventer.de

Web: <https://www.inventer.de>

10 Likvidace

Výrobky popsané v tomto návodu k montáži obsahují cenné materiály, které lze regenerovat a recyklovat. Třídění odpadních materiálů na různé druhy usnadňuje recyklaci znovu použitelného materiálu. Pro ekologickou recyklaci a likvidaci starého systému se obraťte na firmu zabývající se likvidací komunálního odpadu. Ta výrobek zlikviduje v souladu s platnými národními předpisy. Obal výrobku také zlikvidujte odděleně.

Doporučení pro likvidaci naleznete v následující tabulce.

Tabulka 3: Doporučení pro likvidaci

Součást	Materiál	Likvidace
Součásti pláště	Plast PS	Sběr druhotných surovin

inVENTer GmbH
Ortsstraße 4a
D-07751 Löberschütz, Německo
<https://www.inventer.de>

Změny vyhrazeny.
Za tiskové chyby neručíme.

Č. položky: 5011-0017
Verze: 1.0 – 04/2024

