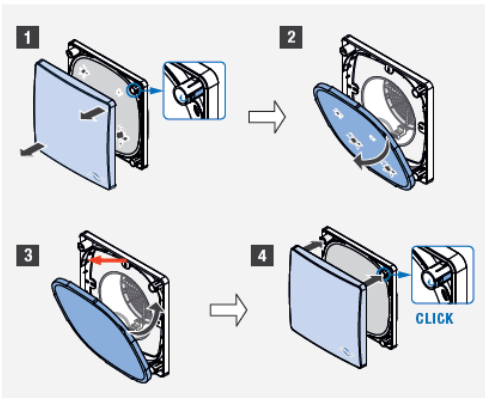


## Aktivní uhlíkový filtr pro vnitřní kryt Flair (Zero) V-233x233

### Větrací přístroje:

iV-Smart+, iV-Smart+ Corner, iV-Smart+ Ohio, iV-Smart+ Sylt, iV-Smart+ Top, iV14-Zero, iV14-Zero Corner, iV-Compact, VENTOsan JW, VENTOsan SP, iV-Smart, iV-Smart Corner, iV-Smart Ohio, iV14V, iV14V-Corner, iV14V-Ohio, iV14R, iV14R-Corner, iV14R-Ohio, iV14R-Sylt, iV14-MaxAir iV-Office



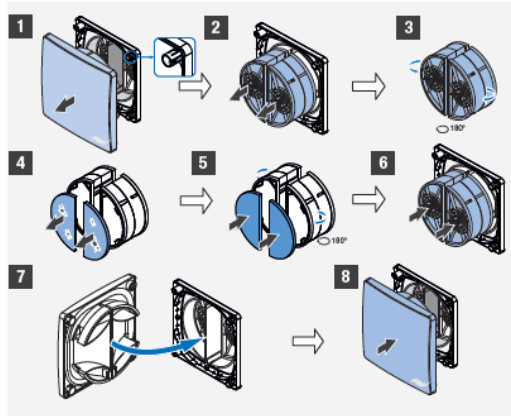
- 1) Zatlačte ze strany na aretační háčky umístěné na distančních sloupcích nalézajících se v rozích spodního dílu vnitřního krytu. Dbejte na to, aby tyto háčky vycvakly ze své pozice. Sejměte horní kryt vnitřního krytu.
- 2) Vyjměte znečištěný filtr z úchyty na spodním dílu vnitřního krytu.
- 3) Nasadte nový / vypraný filtr do úchyty na spodním díle vnitřního krytu. Natlačte pevně filtrační kroužek mezi fixační trny a úchyt filtru na nacházející se po obvodu spodního dílu vnitřního krytu. Zkontrolujte, že úchytka pro vyndání filtru směřuje dovnitř místnosti.
- 5) Nasadte horní díl vnitřního krytu na aretační sloupky tak, aby se logo inVENTer nacházelo vpravo dole. Zmačkněte postranní aretační háčky. Nasadte horní díl vnitřního krytu na distanční sloupky a zatlačte na něj, dokud neuslyšíte hlasité zaklapnutí.

**Obsah aktivního uhlí v jednom filtru (g)** 4,2  
**Rozměr (v x š x h mm)** 225x225x10

## Aktivní uhlíkový filtr pro vnitřní kryt iV-Twin+

### Větrací přístroje:

iV-Twin



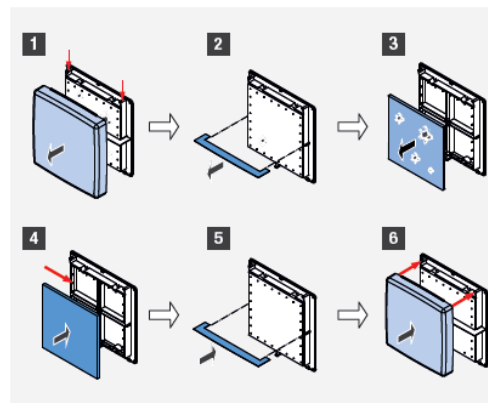
- 1) Zatlačte ze strany na aretační háčky umístěné na distančních sloupcích v rozích spodního dílu vnitřního krytu. Sejměte horní díl vnitřního krytu.
- 2) Vyjměte zásuvný modul ze stavební průchodky.
- 3) Otočte modul ventilátoru o 180° abyste se dostali k umístění filtru.
- 4) Vyjměte znečištěný filtr z úchyty filtru
- 5) Nasadte nové / vyprané filtry do úchyty filtru v obou zásuvných modulech. Otočte moduly opět o 180° zpět.
- 6) Zasuňte moduly ventilátorů zpět do stavební průchodky tak, aby filtry směřovaly ke keramickému výměníku
- 7) Nasadte horní díl vnitřního krytu na aretační sloupky tak, aby se logo inVENTer nacházelo vpravo dole. Zmačkněte postranní aretační háčky.
- 8) Nasadte horní díl vnitřního krytu na distanční sloupky a zatlačte na něj, dokud neuslyšíte hlasité zaklapnutí.

**Obsah aktivního uhlí v jednom filtru (g)** 1,17  
**Rozměr (v x š x h mm)** 84x180x3

## Aktivní uhlíkový filtr pro vnitřní kryt Quadra V-284x284

### Větrací přístroje:

iV14V, iV14V-Corner, iV14V-Ohio, iV14V-Top, iV14R, iV14R-Corner, iV14R-Ohio, iV14R-Sylt, iV-Twin

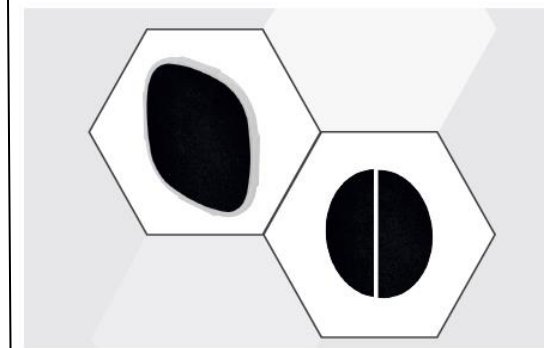


- 1) Odaretujte horní díl vnitřního krytu a odstraňte jej.
- 2) Vyjměte dělicí přepážku, pokud je k dispozici (iV-Twin).
- 3) Vyjměte znečištěný filtr.
- 4) Nasadte nový filtr na fixační trny umístěné po obvodu spodního dílu vnitřního krytu.
- 5) Natlačte pevně filtr na tyto fixační trny.
- 6) Nasadte zpět dělicí přepážku, pokud je k dispozici (iV-Twin).
- 7) Nasadte horní díl vnitřního krytu (logo inVENTer se nachází ve spodní části krytu) seshora na horní distanční sloupky. Zaaretujte horní díl vnitřního krytu přitlačením na dolní distanční sloupky.

**Obsah aktivního uhlí v jednom filtru (g)** 5,29  
**Rozměr (v x š x h mm)** 230x230x3

  
inVENTer®

## Aktivní uhlíkový filtr pro větrací přístroje inVENTer



### Návod na použití

- \* aktivní uhlíkový filtr Flair (2x) – číslo: 1004-0158
- \* aktivní uhlíkový filtr Classic (2x) – číslo: 1004-0156
- \* aktivní uhlíkový filtr Quadra (2x) – číslo: 1004-0157
- \* aktivní uhlíkový filtr iV-Twin+ (1 set) – č.: 1004-0194

### Další možné příslušenství pro Váš větrací systém

- \* větrná vložka
- \* prachový nebo pylový filtr
- \* akustická vložka
- \* akustický tlumič

### A-INVENT s.r.o.

Husovo náměstí 148  
CZ 341 01 Horažďovice

[info@inventer.cz](mailto:info@inventer.cz)  
[www.inventer.cz](http://www.inventer.cz)

Verze 11/2019  
5030-0008

©inVENTer GmbH 2014-2019


Technické změny vyhrazeny!


Nepřejímáme odpovědnost za tiskové chyby.

## Všeobecné a bezpečnostní informace

Děkujeme Vám, že jste se rozhodli pro kvalitní produkt značky inVENTer®!

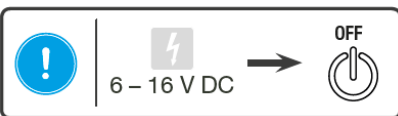
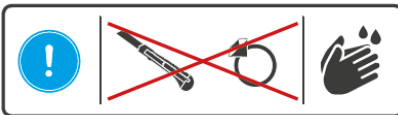
Tato kapitola Vás v krátkosti seznámí se základními, všeobecnými a bezpečnostními pokyny, jejichž dodržení zajistí správné používání produktu. Symbol před textem s pokyny určuje stupeň možného nebezpečí.

 **Pozor:** riziko středního/lehkého poranění

 **Opatrně:** riziko poškození přístroje nebo vzniku nežádoucího stavu.

Před instalací uhlíkového filtru si pozorně přečtěte následující návod na použití. Je součástí výrobku a musí být zcela pochopený. Dbejte všech pokynů v tomto návodu, abyste se vyvarovali poškození přístrojů či újmě na zdraví.

- **Pozor:** instalaci produktu a jeho údržbu nesmí provádět děti nebo osoby s psychickými nebo senzorickými poruchami, nebo osoby s nízkými intelektuálními schopnostmi, jejich nezkušenost či neschopnost by mohla zapříčinit chybné uložení uhlíkového filtru.
- **Opatrně:** povrch krytu přístroje, do kterého se umísťuje prachový filtr, je vyrobený z plastu citlivého na poškrábání. Nedotýkejte se vnitřního krytu mastnými nebo špinavými rukama. Vyhněte se kontaktu povrchu vnitřního krytu se špičatými nebo ostrými předměty například prsty.
- Při instalaci uhlíkového filtru se vyhněte se kontaktu uhlíkového filtru s vlhkostí například vlhké ruce.
- Před instalací uhlíkového filtru do větracích přístrojů se zpětným ziskem tepla vypněte celý systém pomocí regulátoru.
- Po výměně uhlíkového filtru zkontrolujte jeho správné usazení, stejně jako umístění vnitřního krytu, aby byla zachována správná funkčnost větracího systému.
- Před instalací zjistěte, jaký typ uhlíkového filtru je vhodný pro Váš větrací systém.



## Popis produktu

Aktivní uhlíkové filtry jsou vyrobeny z netkaného polyesteru obohaceného aktivním uhlím (100 g/m<sup>2</sup>). Nehrozí drobení aktivního uhlí. Aktivní uhlíkové filtry spolehlivě odfiltrují z venkovního vzduchu díky fyzikálním a chemickým procesům (absorbují) nejen alergenní částice (jako například pyl z květů, spóry a prachové částice) a jemné nečistoty jako popílek, uhelný prach nebo choroboplodné zárodky a bakterie vázané na jiné částice, ale účinně filtrují také plynné pachy (například smog, kouř a podobně).

Aby se zachoval plný absorpční potenciál uhlíkových filtrů, je zapotřebí skladovat je před jejich použitím v jejich původních obalech. Před vložením filtru do vnitřního krytu jej nevystavujte zápachu či znečištění.

Aktivní uhlíkové filtry splňují požadavky protipožární ochrany třídy F1 a lze je používat nezávisle na ročním období. Při použití aktivních uhlíkových filtrů dochází ke snížení objemu průtoku vzduchu až o 20%.

## Čištění a údržba

Znečištěný nebo poškozený uhlíkový filtr může ovlivnit bezchybnou funkčnost Vaše větracího přístroje. V případě vyčerpání absorpčního potenciálu uhlíkového filtru již nedochází k vazbě zápachu a ten může vnikat do interiéru. Aktivní uhlíkový filtr pravidelně vyměňujte.

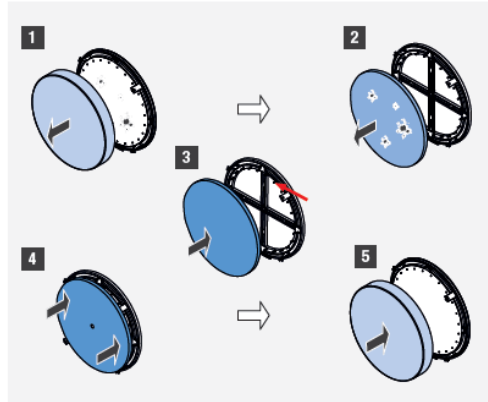
Aktivní uhlíkový filtr je určený k jednorázovému použití, a proto jej nelze prát. Vyměňte znečištěný nebo poškozený uhlíkový filtr. Výměnu uhlíkového filtru provádějte vždy dle aktuálních potřeb nebo zhoršení kvality přiváděného vzduchu, výměna je však nutná v intervalu maximálně 6 měsíců. Při výměně uhlíkového filtru nejprve odstraňte horní díl vnitřního krytu, vyjměte starý filtr a vložte nový, nasadte zpět horní díl vnitřního krytu tak, aby byla zachována správná funkčnost větracího systému.

Použitý aktivní uhlíkový filtr dejte do komunálního odpadu.

## Aktivní uhlíkový filtr pro vnitřní kryt Classic R-D290

### Větrací přístroje:

iV-Smart, iV-Smart Corner, iV-Smart Ohio, iV14R, iV14R-Corner, iV14R-Ohio, iV14R-Sylt, iV14V, iV14V-Corner, iV14V-Ohio, iV14V-Top, iV25



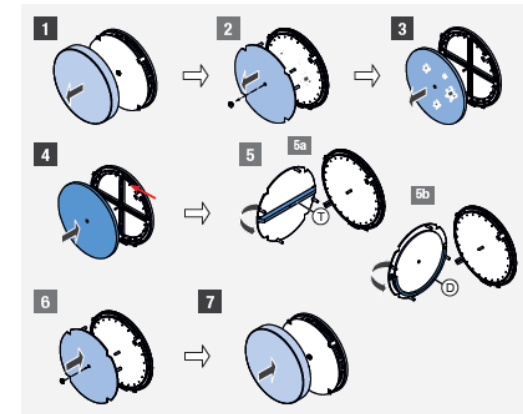
- 1) Odaretujte horní díl vnitřního krytu a odstraňte jej.
- 2) Vyjměte znečištěný filtr.
- 3) Nasadte nový / vypraný filtr na fixační trny umístěné po obvodu spodního dílu vnitřního krytu.
- 4) Natlačte pevně filtr na tyto fixační trny.
- 5) Nasadte drážky v horním dílu vnitřního krytu na zobáčky umístěné na distančních sloupcích na spodním díle vnitřního krytu. Upravte horní díl vnitřního krytu do správné pozice.

Obsah aktivního uhlí v jednom filtru (g) 5,3  
Rozměr (Ø x h mm) 260x3

## Aktivní uhlíkový filtr pro vnitřní kryt Classic R-D290 s SDE

### Větrací přístroje:

iV-Twin, přístroje s akustickou vložkou SDE



- 1) Odaretujte horní díl vnitřního krytu a odstraňte jej.
- 2) Odšroubujte vroubkovanou matici a odstraňte akustickou vložku.
- 3) Vyjměte znečištěný filtr.
- 4) Nasadte nový / vypraný filtr na fixační trny umístěné po obvodu spodního dílu vnitřního krytu. Natlačte pevně filtr na tyto fixační trny.
- 5) 5a) iV-Twin: nasadte akustickou vložku tak, aby dělicí přepážka (T) byla umístěna vodorovně a naléhala na uhlíkový filtr.  
5b) přístroje s SDE: nasadte akustickou vložku tak, aby byl distanční sloupek umístěný na straně, kde se nachází uhlíkový filtr. Těsnící páska (D) se nachází ve spodní části akustické vložky.
- 6) Přišroubujte vroubkovanou maticí akustickou vložku.
- 7) Nasadte drážky v horním dílu vnitřního krytu na zobáčky umístěné na distančních sloupcích na spodním díle vnitřního krytu. Upravte horní díl vnitřního krytu do správné pozice.

Obsah aktivního uhlí v jednom filtru (g) 5,3  
Rozměr (Ø x h mm) 260x3