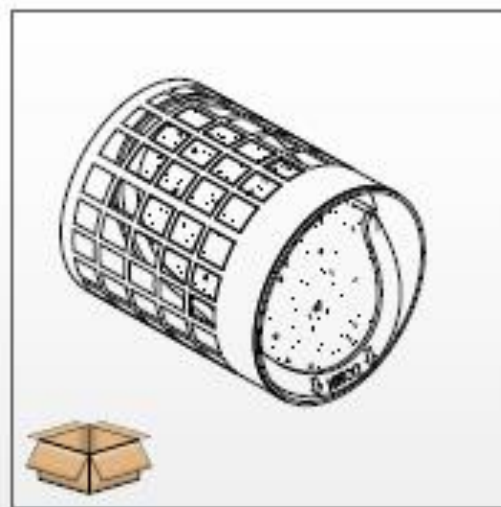




INVENTER

Filtrační kazeta pro ALD systémy



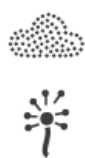
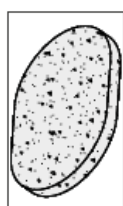
2006-0214

1004-0167

1004-0168



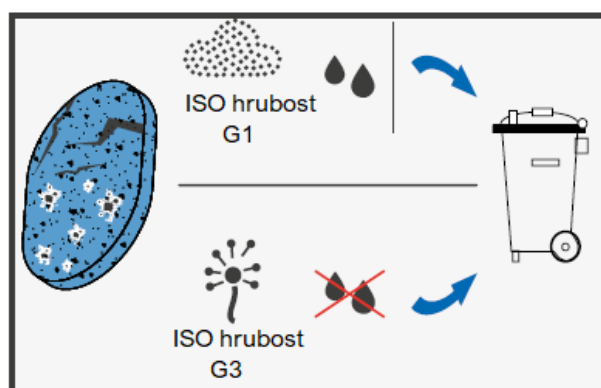
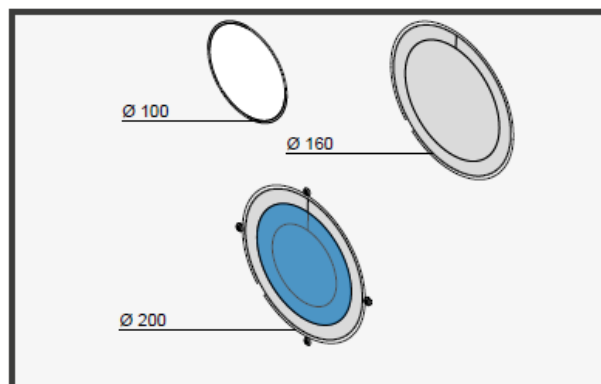
www.inventer.cz



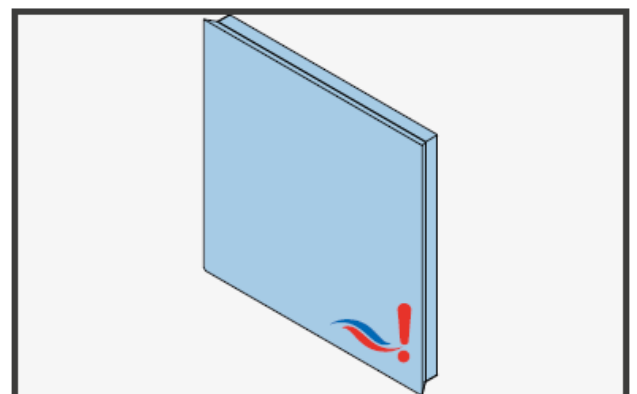
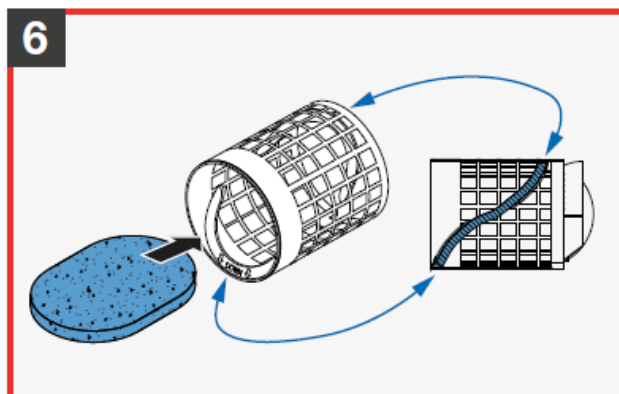
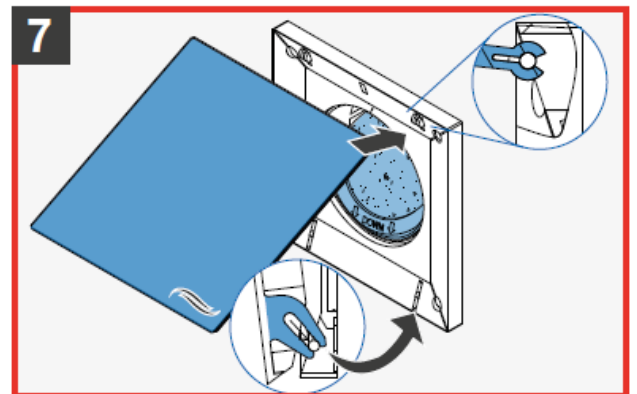
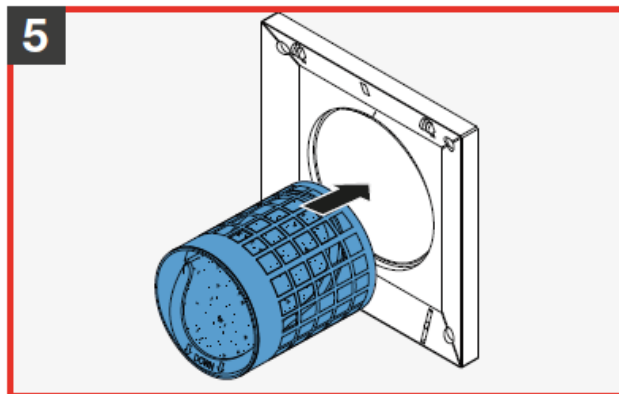
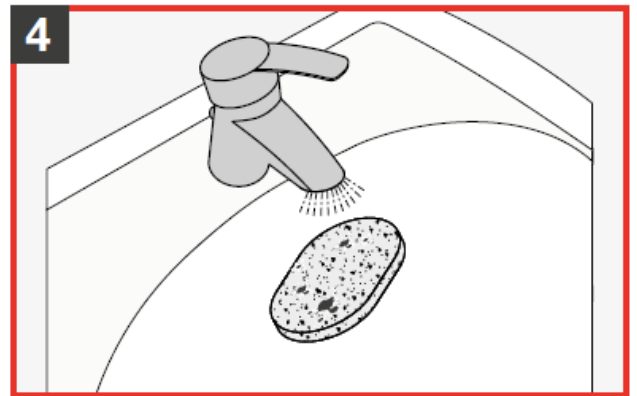
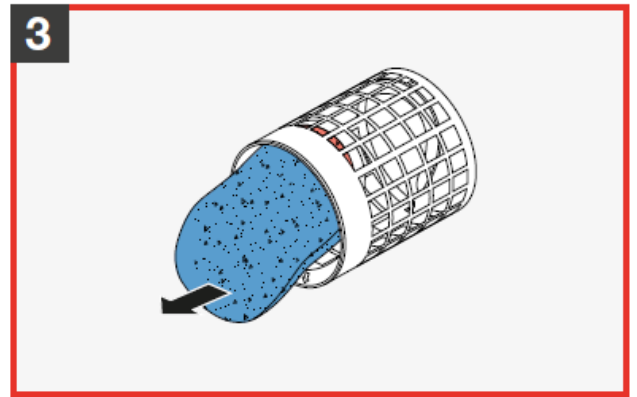
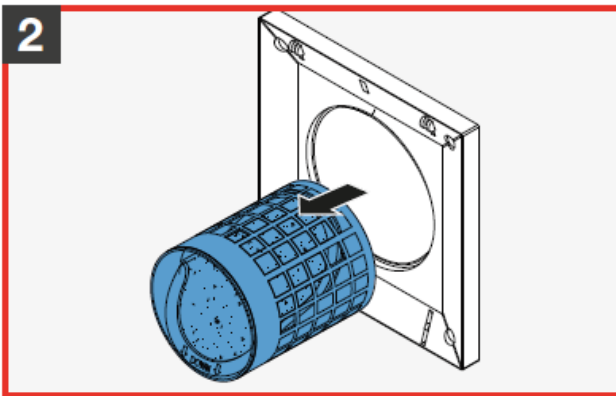
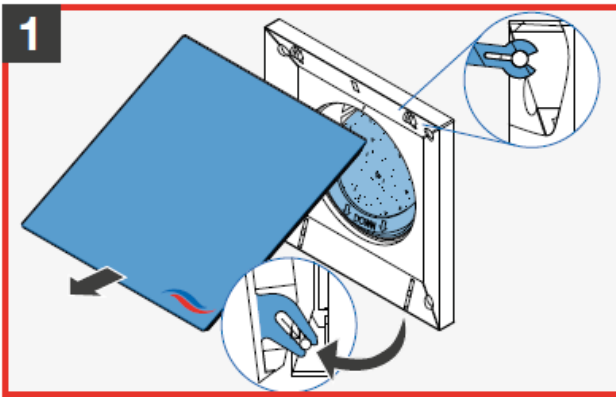
Filtrační pěna
= Blupren PPI 20
G1 (ISO hrubost)
= Syntetické vlákno
G3 (ISO hrubost)



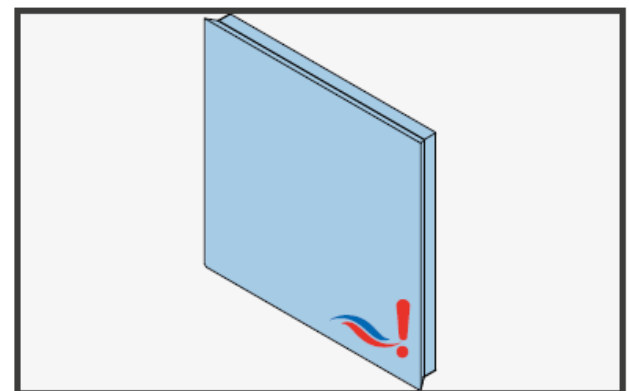
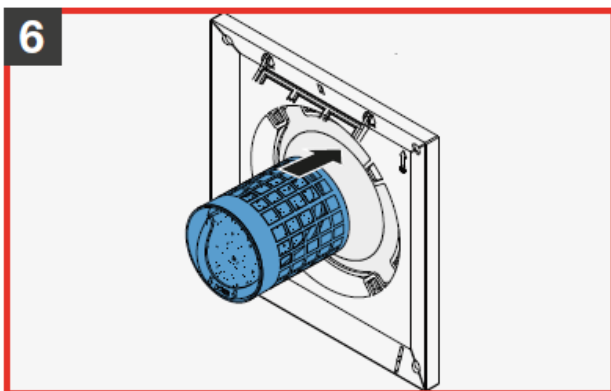
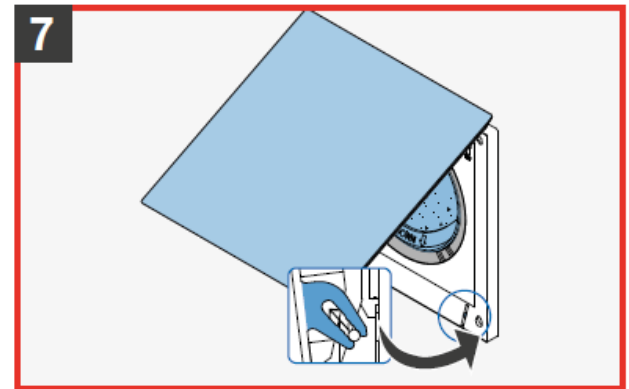
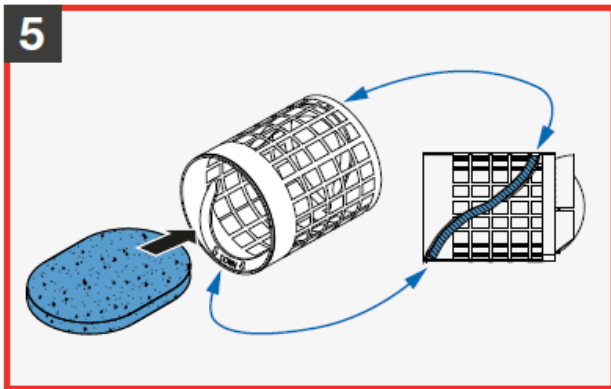
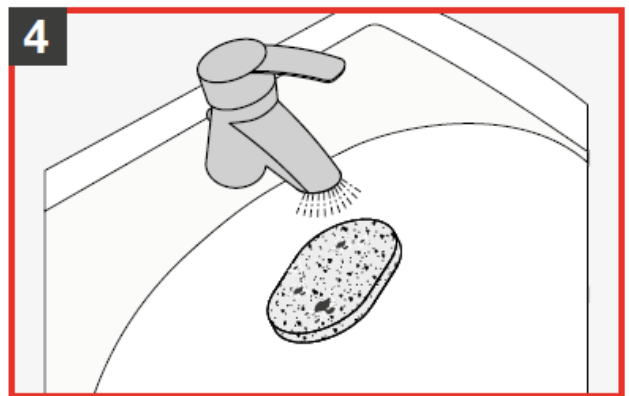
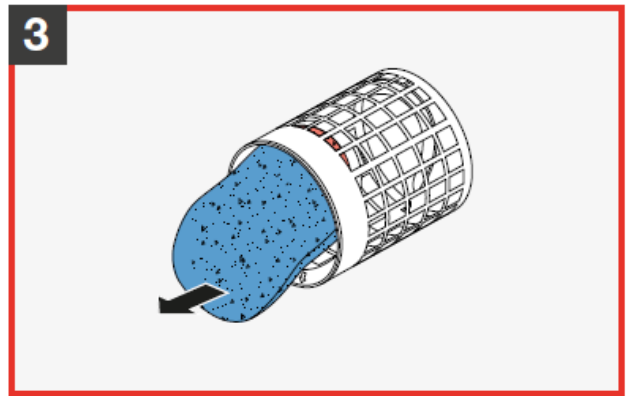
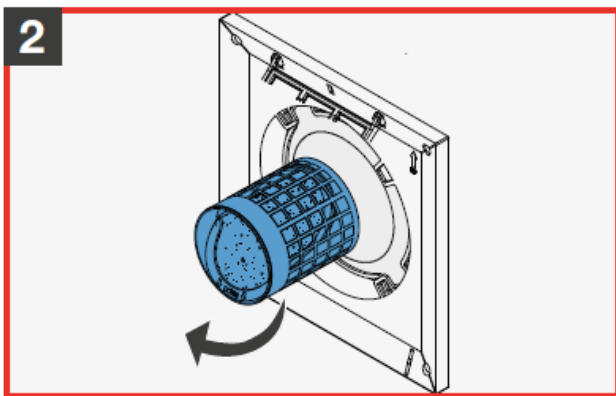
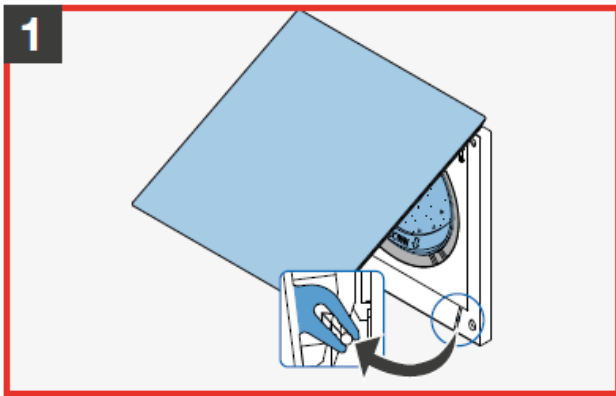
Návod
ke stažení



ø 100

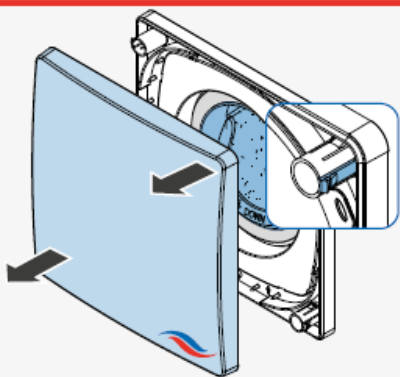


ø 160

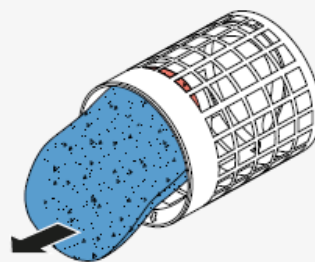


ø 200

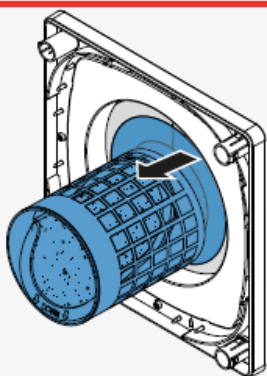
1



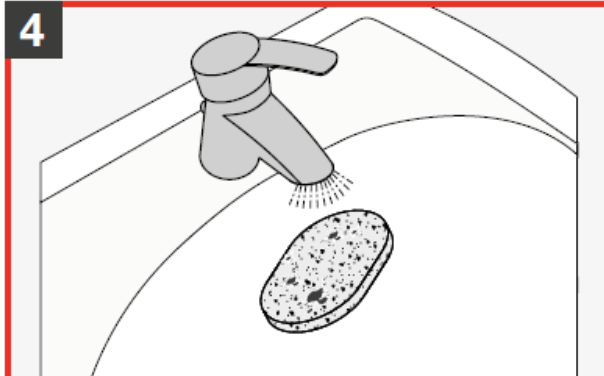
3



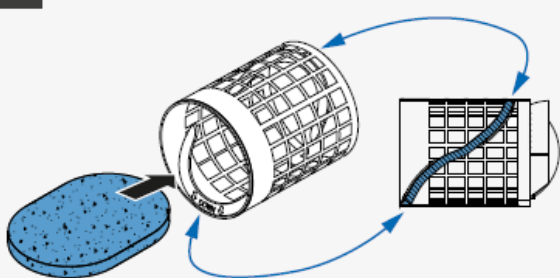
2



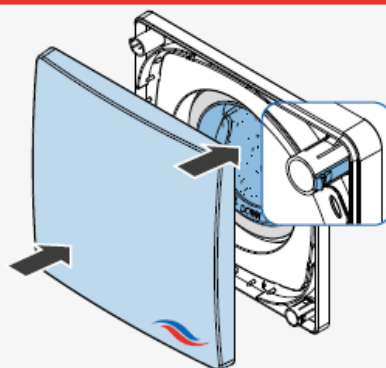
4



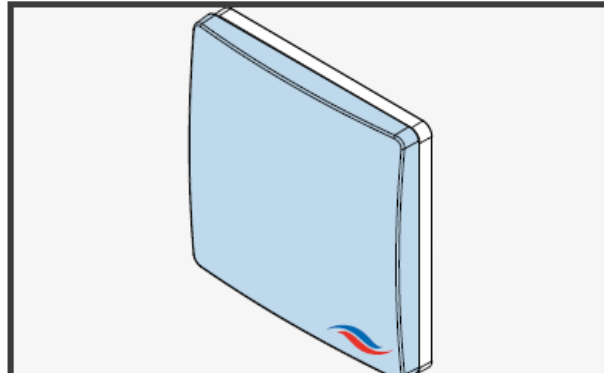
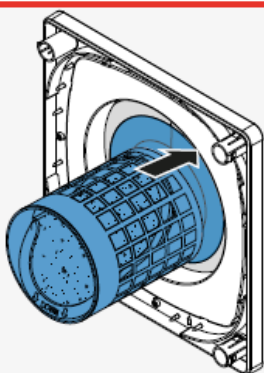
5



7



6





Dieses Dokument ist nur in Verbindung mit der Original-Gebrauchsanleitung der inVENTer-Lüftungsgeräte gültig. Lesen

Sie sich die Originalanleitung gut durch und beachten Sie die Sicherheitshinweise. | **This documentation is only valid in conjunction with the inVENTer ventilation system's original instructions.** Carefully read the original documentation before beginning your work and observe all safety and warning instructions. |

Dit document is alleen geldig in combinatie met de originele gebruiksaanwijzing van de inVENTer ventilatie-units. Lees de originele instructies aandachtig door, volg de veiligheidsinstructies en neem de waarschuwingen in acht. | **Questo documento è valide solo in combinazione con il Istruzioni d'uso originali dell'unità di ventilazione inVENTer.** Leggere attentamente le istruzioni originali e osservare le istruzioni di sicurezza. | **Ce document est valide uniquement en conjonction avec les instructions d'origine du système de ventilation inVENTer.** Prière de lire attentivement les instructions d'origine et observez les consignes de sécurité. | **Tento dokument je platný pouze ve spojení s původním návodem pro použití větracích jednotek inVENTer.**

Přečtěte si pozorně originální návod na použití a dodržujte bezpečnostní pokyny. | **Esta documentación solo es válida junto con las instrucciones originales del sistema de ventilación inVENTer.** Lea atentamente la documentación original antes de comenzar su trabajo y observe todas las instrucciones de seguridad. | 이 기록 문서는 인벤터 환기 시스템의 오리지널 지침서와 연관되어서 만 유효 합니다. 작업을 시작하기 전에 오리지널 기록 문서를 주의 깊게 읽어 주시고 모든 안전과 경고 지침을 준수 하여 주시기 바랍니다.

Výhradní zastoupení pro ČR a SR

A-INVENT s.r.o.

Husovo náměstí 148

341 01 Horažďovice

Tel: +420 376 382 177

info@inventer.cz

www.inventer.cz

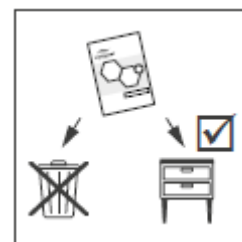
Výrobce

inVENTer® GmbH

Ortsstraße 4a

D-07751 Löberschütz

www.inventer.de



Download
Manual

Technické změny vyhrazeny.
Neodpovídáme za tiskové chyby.

Číslo produktu: 5040-0049

Verze: 2.0 – 10/2021