



# inVENTer

Návod na instalaci  
**iV-Twin+**



## **Větrací přístroj**

se zpětným získkem tepla



[www.inventer.cz](http://www.inventer.cz)

## Ochranné známky, autorská práva a vlastnická práva

inVENTer<sup>®</sup>, Xenion<sup>®</sup>, inVENTron<sup>®</sup>, Inventin<sup>®</sup> a Clust-Air<sup>®</sup> jsou ochranné obchodní známky firmy inVENTer GmbH.

Autorská práva k tomuto dokumentu patří výrobci. Práva na veškerý obsah a obrazový materiál: © inVENTer GmbH 2023.

Ostatní označení a obchodní známky v tomto dokumentu, jsou použity pouze pro informativní účely, nepoškozují obchodní práva třetí strany.

## Odpovědnost

Tento dokument je českým překladem německého originálního návodu na obsluhu. Po ukončení instalace předejte tuto dokumentaci konečnému uživateli (nájemci, majiteli nemovitosti, správci nemovitosti atd.). Obsah tohoto dokumentu je shodný s podklady výrobce a veškerý software i hardware je přezkoušen. Přesto nemůžeme garantovat stoprocentní shodu, přestože jsou podklady průběžně aktualizovány, může dojít k určitým nesrovnalostem.

V této dokumentaci je popsána funkčnost přístroje ve standardním rozsahu. Tento dokument obsahuje základní informace k danému přístroji, nikoliv detailní popsání všech možných typů produktů a nejsou zde zohledněny veškeré možnosti instalace, montáže, provozu, obsluhy a servisu.

Vyobrazení designu produktů v této dokumentaci nemusí být zcela shodné s designem Vašeho výrobku, přesto jsou tyto odchylky jen nepatrné. Funkce produktu zůstává i přes drobné rozdíly ve vyobrazení stejná.

Tento dokument je pravidelně aktualizován. Případné korekce a příslušná doplnění jsou uvedena v následujících vydání návodu. Aktualizované vydání na [www.inventer.de/downloads](http://www.inventer.de/downloads) nebo na [www.inventer.cz/downloads](http://www.inventer.cz/downloads)

Technické změny vyhrazeny!

## Impressum

Editor:

inVENTer GmbH  
Ortsstraße 4a  
D-07751 Löberschütz  
Deutschland

Telefon: +49 (0) 36427 211-0  
Fax: +49 (0) 36427 211-113  
E-Mail: [info@inventer.de](mailto:info@inventer.de)  
Web: [www.inventer.de](http://www.inventer.de)

Výkonná ředitelka: Annett Wettig  
Identifikační číslo organizace: DE 81549982  
Amtsgericht Jena 510380

Verze: 1.1 – 03/2024

## Obsah

<b>1 Všeobecné a bezpečnostní informace</b> .....	<b>4</b>
1.1 Všeobecné informace .....	4
1.2 Bezpečnostní informace .....	5
<b>2 Systémový přehled: větrací přístroj iV-Twin+</b> .....	<b>8</b>
2.1 Konstrukce .....	9
2.2 Funkce .....	10
2.3 Ovládací prvky .....	12
<b>3 Příprava instalace</b> .....	<b>13</b>
3.1 Instalační pozice .....	13
3.2 Pozice otvoru ve zdi .....	14
3.3 Rozměry .....	14
3.4 Průřez větracím přístrojem .....	15
3.5 Rozměry komponentů .....	16
<b>4 Instalace</b> .....	<b>17</b>
4.1 Kontrola obsahu balení .....	17
4.2 Vytvoření otvoru ve zdi .....	18
4.3 Umístění kabelu .....	19
4.4 Instalace stavební průchodky .....	21
4.5 Instalace standardního venkovního ukončení .....	24
4.6 Instalace dělicí přepážky .....	26
4.7 Instalace keramického výměníku, propojení ventilátoru s regulátorem .....	27
4.8 Vložení reverzních ventilátorů, zapojení a přezkoušení funkčnosti .....	29
4.9 Instalace vnitřního krytu .....	33
<b>5 Technická data</b> .....	<b>34</b>
5.1 Všeobecná specifikace .....	34
5.2 Energetický štítek iV-Twin+ dle směrnice Er-P, nařízení 1254/2014 .....	35
5.3 Specifikace dle směrnice Er-P, nařízení 1254/2014 .....	36
<b>6 Obsah dodávky</b> .....	<b>38</b>
<b>7 Odstranění závad a likvidace</b> .....	<b>39</b>
<b>8 Záruka a záruční podmínky</b> .....	<b>40</b>
<b>9 Servis</b> .....	<b>40</b>

## 1. Všeobecné a bezpečnostní informace

Děkujeme Vám, že jste se rozhodli pro kvalitní produkt značky inVENTer®!

Tato kapitola Vás v krátkosti seznámí se základními všeobecnými a bezpečnostními pokyny, jejichž dodržení zajistí bezproblémový provoz Vašeho větracího systému.

### 1.1 Všeobecné informace

#### Bezpečnost a koncept varovných symbolů

Bezpečnostní pokyny pro obsluhu větracího systému jsou umístěny po celém návodu a jsou na stranách označeny výstražným trojúhelníkem. Symbol před textem s pokyny určuje stupeň možného nebezpečí. Při výskytu více stupňů nebezpečí se řiďte vždy pokynem pro nejvyšší stupeň nebezpečí.

Bezpečnostní a varovné symboly obsahují následující informace.



**VAROVNÝ SYMBOL: Druh a zdroj nebezpečí.** Možné důsledky nebezpečí!  
Opatření vedoucí k zamezení vzniku nebezpečí.

Signální slovo označuje závažnost nebezpečí, které hrozí, pokud nebude postupováno dle instrukcí.



**NEBEZPEČÍ:** znamená: bezprostřední nebo možné riziko těžkého úrazu nebo smrti.



**VAROVÁNÍ:** znamená: bezprostřední nebo možné riziko nebezpečí lehčího / středního úrazu.



**POZOR:** znamená: bezprostřední nebo možné riziko nebezpečí lehčího úrazu elektrickým proudem.



**OPATRNĚ:** znamená: možné okamžité nebo pozdější poškození přístroje v důsledku nesprávného postupu.

V případě, že uvidíte tato označení, dodržujte prosím přesně popsany postup, zabráníte tím úrazu nebo škodám na přístroji.

#### Další symboly v dokumentu

Vedle bezpečnostních a varovných symbolů se v návodu vyskytují následující symboly:



**TIP:** symbol představuje praktické a užitečné rady pro instalaci větracího systému.



Doplňující instrukce, uvádějící, pokud je to nutné, jakého dalšího nářadí nebo pomocných prostředků má být použito.



**Červená čára** nad grafikou značí, že se jedná o interiér (vnitřek objektu).



**Modrá čára** nad grafikou značí, že se jedná o exteriér (venek objektu).

- **Instrukce:** vybídnutí uživatele k činnosti.
- **Výsledek:** požadavek na přezkoušení výsledku činnosti.
- 👁️ **Zaměření:** je požadováno v příslušném instalačním kroku.

## 1.2 Bezpečnostní informace

Tato dokumentace je nedílnou součástí větracího systému iV-Twin+ a musí být kdykoliv k dispozici (viz [www.inventer.cz/downloads](http://www.inventer.cz/downloads)). Při předání systému / zařízení třetí osobně, musí být se zařízením předána i tato dokumentace. Před započítím instalace, obsluhy nebo údržby větracího systému si pečlivě přečtěte bezpečnostní i všeobecné pokyny uvedené v jednotlivých kapitolách tohoto návodu, těmto pokynům musíte naprosto porozumět. Dále dodržujte veškeré platné pracovní předpisy. Nedodržení nebo neporozumění bezpečnostním pokynům může vést ke škodám na zdraví osob nebo na majetku.

Tento návod na instalaci popisuje pouze standardní instalaci větracího přístroje iV-Twin+ (dále v textu pouze „varianta Standard“). Informace o dalších variantách přístroje a jeho instalaci naleznete vždy v daném návodu každého specifického komponentu.

### Pokyny ke správnému používání

Větrací systém poskytuje pravidelnou výměnu vzduchu v bytech, obytných prostorech a podobných prostorech sloužících pro setrvávání osob jako například obývací místnosti a ložnice, kanceláře, sklepní a podkrovní prostory. Tento větrací systém je ovládaný pomocí speciálních přístrojů inVENTer® (dále v textu pouze „Regulátor“).

### Všeobecné pokyny

- Při instalaci zařízení dodržujte veškeré platné normy, předpisy a pokyny, zejména stavební, požární, bezpečnostní a pracovní předpisy.
- Přístroj použijte pouze k účelům, které jsou popsány v této dokumentaci. Přístroj provozujte pouze v kombinaci s komponenty, které doporučuje výrobce firma inVENTer GmbH a které jsou taktéž uvedeny v této dokumentaci. Změny a přestavby přístroje / systému nejsou dovoleny.
- Větrací systém byl vyvinut výhradně pro používání při okolních teplotách od – 20 °C do + 50 °C.
- Úspěšný provoz přístroje / systému zaručuje správná přeprava, skladování, instalace, obsluha a včasná, pečlivá údržba systému.

### Umístění a instalace



- **POZOR:** instalaci větracího systému by měla provádět pouze kvalifikovaná osoba mající příslušná opatření.

- Před započítím instalačních prací by měl projektant určit počet a typ větracích přístrojů, které budou použity, také jejich umístění a provozní režim, v kterém budou pracovat (větrání se zpětným ziskem tepla, trvalé větrání, odvětrávání) dále typ a umístění regulátoru. Přesné umístění jednotlivých větracích přístrojů a jejich regulátorů musí být ještě prohovořeno konečným zákazníkem a odpovědnou osobou za plánování přímo v místě stavby. Pro optimální funkčnost systému doporučujeme umístit větrací jednotky do horní poloviny zdi.




- **VAROVÁNÍ:** v případě, že je větrací přístroj instalován do prostoru s krbem nebo krbovými kamny bez vlastního přívodu vzduchu je zapotřebí použít přetlakového čidla. V každém případě musí být zaručena dostatečná výměna vzduchu, jak pro větrací přístroje, tak pro krb či krbová kamna. Poradte se se svým projektantem nebo kominíkem.



- **OPATRNĚ:** větrací přístroje nejsou určeny k vysoušení stavby. Větrací systém uveďte do provozu až po úplném dokončení stavebních prací.

- **OPATRNĚ:** nečistoty, které se dostanou do stavební průchodky v průběhu stavby, např. zbytky omítky apod. mohou poškodit jednotlivé komponenty větracího přístroje. V průběhu stavby vzduchotěsně uzavřete větrací přístroje (nejlépe pomocí polystyrénových zásepek). Záslepné šrouby, které jsou součástí stavební průchodky odstraňte až těsně před instalací

vnitřních krytů.

- **OPATRŇĚ:** větrací přístroje neumísťujte v blízkosti radiátorů, prostorových termostatů nebo v bezprostřední blízkosti obrazů či nábytku citlivého na změny klimatu.
- **OPATRŇĚ:** dodržujte předepsané minimální vzdálenosti od ostatních zdí a frontální vzdálenost od ostatních stavebních prvků či bytového zařízení, abyste se vyvarovali ventilačnímu zkratu a měli jste bezproblémový přístup k jednotlivým komponentům větracího systému. Mezi jednotlivými otvory pro větrací přístroje musí být minimální rozstup 1,2 m (viz  str.13 f).
- **OPATRŇĚ:** stavební průchodka musí být umístěna v budově tak, že bude z venkovní strany difuzně otevřená a z vnitřní strany difuzně uzavřená a neprodyšně, vodotěsně zajištěna. Vhodný materiál si musí zákazník zajistit sám.
- **OPATRŇĚ:** Stavební průchodka musí být spojena zpět s budovou přímo na stavební průchodce, věnujte pozornost dodržení struktury zdiva, aby nedošlo k porušení stavebního kompozitu budovy. V případě potřeby se poradte se svým projektantem.
- **OPATRŇĚ:** stavební průchodku instalujte vždy s mírným spádem 1–2° směrem ven z budovy, zabráníte tak případnému vniku kondenzátu do vnitřních prostorů objektu.
- **OPATRŇĚ:** neumísťujte větrací přístroj do míst, kde by jej mohl zasáhnout proud stříkající vody.
- **OPATRŇĚ:** jednotlivé komponenty přístroje, mimo stavební průchodky, skladujte v jejich originálních obalech až do doby instalace. Vyvarujete se tak poškození či rozbití těchto dílů, zejména keramického výměníku.
- **OPATRŇĚ:** venkovní kryt musí být opatřen po celém obvodu těsnicí páskou (použijte všechny těsnicí pásy!). Před instalací venkovního krytu doporučujeme nanést na plochy, které mohou být ohroženy vznikem vodních řas biocidní repelentní vodu na omítky. Poradte se se svým projektantem!
- **OPATRŇĚ:** do zdí se zateplením použijte hmoždinky určené do zateplení, aby bylo zajištěno bezpečné uchycení venkovního ukončení větracího přístroje. Tyto hmoždinky nejsou součástí dodávky a lze je zakoupit dodatečně v běžných obchodech se stavebními potřebami.
- **OPATRŇĚ:** pro vyplnění mezer mezi venkovním krytem a zdí použijte trvale elastického tmelu pro venkovní použití.
- **OPATRŇĚ:** povrch tohoto přístroje je vyrobený z plastu citlivého na poškrábání. Nedotýkejte se vnitřního krytu masnýmima nebo špinavými rukama. Vyhněte se kontaktu povrchu vnitřního krytu se špičatými nebo ostrými předměty například prstýnky.

## Kabeláž a zapojení reverzního ventilátoru



• **NEBEZPEČÍ:** elektrické zapojení systému musí provádět pouze kvalifikovaná osoba mající oprávnění zapojovat elektrické spotřebiče.

• **POZOR:** při instalaci větracího přístroje do ochranné zóny 1 dle VDE0100 musí být všechny konektory umístěny ve stavební průchodce za ventilátorem.

• **OPATRŇĚ:** větrací systém inVENTer® pracuje s ochranným nízkým napětím. Proto se větrací přístroj nesmí připojit přímo do elektrického rozvodu s 230 V, ale musí být vždy připojen pomocí regulátoru.



• **OPATRŇĚ:** kabely neumísťujte do zdí bez kabelové chráničky, hrozí nebezpečí vzniku zkratu či požáru. Kabely vedte vždy v podomítkové chráničce pro kabely.

• **OPATRŇĚ:** při použití kabelu s velmi malým průřezem může dojít k poklesu napětí nebo ke ztrátě kontaktu. Používejte kabely s průřezem minimálně 0,75 mm<sup>2</sup>. Pro jednotlivé zakončení žil kabelu použijte dutinky s límečkem

• V případě použití více větracích přístrojů a více regulátorů, věnujte pozornost zesynchronizování všech větracích přístrojů (viz návod na instalaci a obsluhu příslušných regulátorů). Veškeré regulátory by měly být napojeny na jeden jistič umístěný v rozvodové skříni objektu.

Pokud je Vaše zařízení poškozené obraťte se na Vašeho obchodního zástupce nebo na náš servis.

Při nesprávném používání přístroje a nedodržení uvedených pokynů nelze uplatnit reklamace.

## **Nevhodné použití**

Jakékoliv jiné použití, které není jmenováno v kapitole všeobecné pokyny je považováno za nesprávné.

Tento přístroj / systém není vhodný pro:

- Prostory silně znečištěné oleji, mazivy a mastnotou
- Prostory s výskytem agresivních, hořlavých nebo žíravých plynů, kapalin nebo par.
- Prostory s extrémním výskytem prachu
- Prostory s teplotami pod -20 °C nebo nad 50 °C
- K vysoušení budov
- Místa, kde není přístup k ventilátorům větracích jednotek

Větrací přístroj nesmí být použitý jako otvor pro odvod kouře a / nebo jako odsávání kouře ze sklepních prostorů, kde nejsou okna.

## **Kvalifikace osoby provádějící montáž**

Přístroj / systém může být nainstalován, uveden do provozu a servisován pouze při dodržení pokynů v tomto návodu a pokynů v návodu k regulátorům.

**Umístění, instalaci, elektrické zapojení a uvedení do provozu** může provádět pouze kvalifikovaná osoba mající potřebná osvědčení. Kvalifikovaná osoba ve smyslu bezpečnostních pokynů v návodu je osoba, která má potřebné oprávnění tento přístroj / systém namontovat a uvést do provozu, musí mít standardní bezpečnostní školení a oprávnění provádět elektroinstalace.

## **Shoda**

Větrací přístroj odpovídá technickobezpečnostním požadavkům a normám pro elektrické spotřebiče v domácnosti. Tento přístroj je v souladu se stávajícími směnicemi Evropské unie a Velké Británie. Úplné znění EU prohlášení o shodě je k dispozici na následující internetové adrese:  
<https://www.inventer.de/downloads/>.

## 2. Systémový přehled: větrací přístroj iV-Twin+

Větrací přístroj se zpětným ziskem tepla iV-Twin+ byl vyvinut k větrání samostatných prostorů, nebo jako doplňující větrací přístroj k již stávajícím větracím zařízením. Je koncipovaný k větrání bytových prostorů v rodinných či bytových domech, prostorů ve veřejných budovách stejně jako pracovních či kancelářských prostorů.

Jako jednotka pro samostatné větrání místnosti nevyžaduje větrací systém iV-Twin+ párový provoz. Z tohoto důvodu není zapotřebí zajistit vzduchové propojení s ostatními částmi obytné plochy. Proto může být také osazen v klasických prostorech vyžadujících odvětrávání jako jsou kuchyně, prádelny, koupelny a toalety. Je vhodný, jak pro novostavby, tak pro rekonstrukce stávajících objektů. Všeobecně se instaluje do obvodových zdí.

Uzavíratelný vnitřní kryt iV-Twin decentně zakrývá vyústění větracího přístroje v interiéru. Z exteriéru je větrací přístroj ukončen počasí odolným venkovním krytem. Vnitřní a venkovní kryt, stejně jako stavební průchodka je vertikálně rozdělen dělicí přepážkou, která umožňuje neprodyšné rozdělení na dvě komory. Tím je zcela znemožněno promíchávání odváděného a přiváděného vzduchu. V každé komoře je umístěn reverzní ventilátor s integrovaným filtrem a půlkruhový keramický výměník.

Standardní délka dělicí přepážky je 765 mm. Standardní délka stavební průchodky je 495 mm. Délka stavební průchodky lze alternativně prodloužit dle šířky obvodové zdi na 745 mm. Stavební průchodka stejně jako dělicí přepážka se přizpůsobuje šířce zdi při instalaci zařízením na potřebnou délku.

Větrací přístroj iV-Twin+ lze ovládat <sup>1)</sup> následujícími regulátory:

sMove s4/s8

MZ-Home

e16 Easy Connect<sup>2)</sup>

### Komponenty

- vnitřní kryt
- půlkruhový keramický výměník (2x)
- moduly ventilátorů s prachovými filtry třídy G3 (ISO hrubost  $\geq 45\%$ ) a Mini-Xenion reverzní ventilátory (2x) s kabelovým připojením
- dělicí přepážka
- stavební průchodka
- venkovní ukončení <sup>3)</sup>
- pylový / aktivní uhlíkový filtr (volitelně)

### Provedení

Větrací přístroje produktové řady iV-Twin+ se liší svým venkovním ukončením. V tomto dokumentu jsou popsány pouze základní – standardní varianty větracího přístroje. Informace o ostatních variantách venkovních krytů naleznete v jejich samostatných návodech.

- **varianta Standard:** větrací přístroj iV-Twin+ s venkovním krytem odolným proti dešti (v bílé / šedé / antracitové / nebo volitelné barvě dle vzorníku RAL).
- **varianta Corner:** větrací přístroj iV-Twin+ Corner (dále jen „Corner“) s integrovaným vyústěním ve špaletě okna v podobě mřížky (v bílé / šedé / antracitové / nebo volitelné barvě dle vzorníku RAL).
- **varianta Nordic:** větrací přístroj iV-Twin+ Nordic (dále jen „Nordic“) s integrovaným vyústěním v podobě mřížky určeným pro klinkerové nebo zateplené fasády (v bílé / šedé / antracitové / nebo volitelné barvě dle vzorníku RAL).

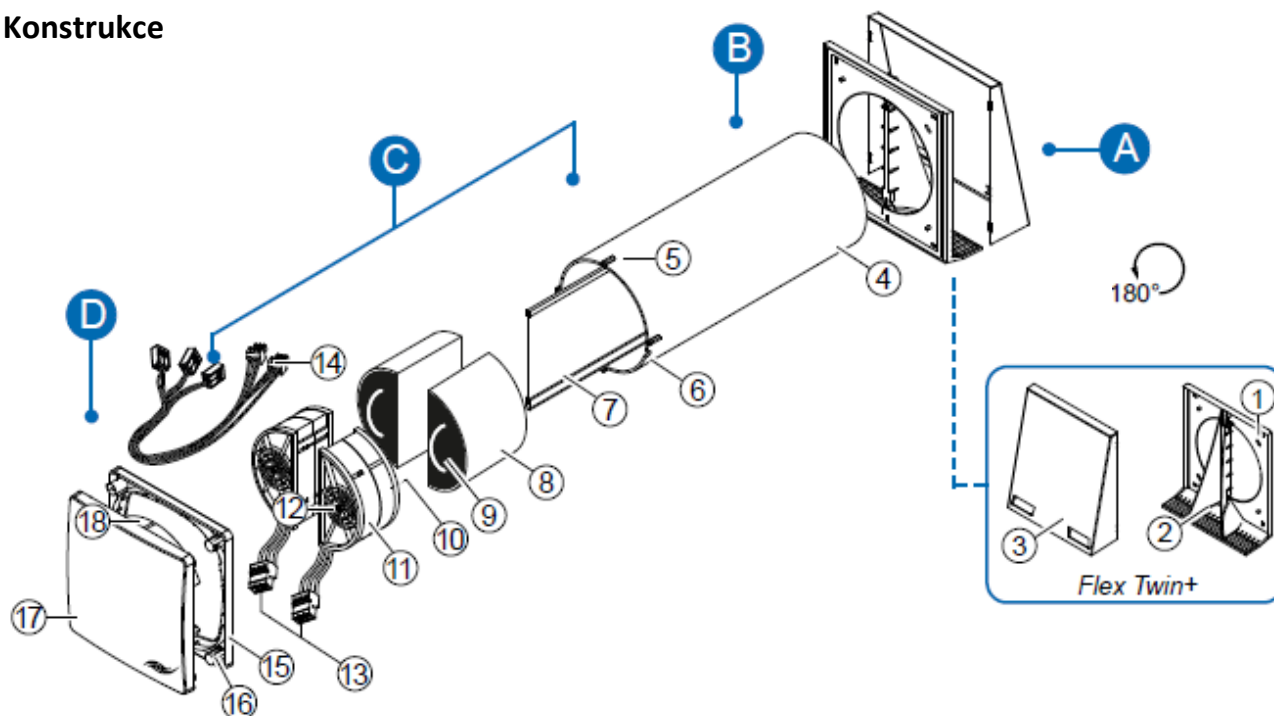
1) Návod na instalaci a obsluhu regulátoru není součástí této dokumentace a je popsán v návodech pro regulátory.

2) Při použití ovládací platformy Connect musí být použit vnitřní kryt typu Connect.

3) Veškerá venkovní ukončení jsou vyrobena z nerezové oceli, nebo volitelně z hliníku typ (který je odolnější vůči soli).



## 2.1 Konstrukce



Obrázek 1: konstrukce větracího přístroje iV-Twin+.

### Komponenty

#### **A** Venkovní zakončení Venkovní kryt Flex Twin+<sup>1)</sup>

- 1 spodní díl venkovního krytu
- 2 dělicí přepážka venkovního krytu (předmontovaná)
- 3 horní díl venkovního krytu

#### **B** Stavební průchodka

- 4 stavební průchodka R-D200
- 5 instalační prvky k uchycení vnitřního krytu
- 6 prohlubeň pro vývod kabelů od ventilátorů

#### **C** Zásuvný modul (keramický výměník, modul s ventilátory)

- 7 dělicí přepážka R-D20x765
- 8 půlkruhový keramický výměník (2x)
- 9 šňůrka keramického výměníku (2x)
- 10 prachový filtr G3 (ISO hrubost  $\geq 45$  %) (2x)
- 11 půlkruhový modul ventilátoru  
s reverzním ventilátorem Mini-Xenion (2x)
- 12 úchytka modulu ventilátoru (2x)
- 13 zásuvný konektor Mini-Xenionu (2x)
- 14 propojovací kabel iV-Twin+

#### **D** Vnitřní kryt Flair Twin+

- 15 spodní díl vnitřního krytu
- 16 distanční sloupky (4x)
- 17 horní díl vnitřního krytu
- 18 prachový filtru ISO hrubost 60 % (G4)

1) Informace o ostatních komponentech všech možných variant venkovního ukončení naleznete v jejich samostatných návodech.

## 2.2 Funkce

### Větrací přístroj se zpětným ziskem tepla iV-Twin+

Větrací přístroj iV-Twin+ se osazuje v obytných místnostech a zajišťuje stálé provětrávání těchto prostorů. Zároveň lze využít ke klasickému odvětrávání těchto místností. Díky integrovanému tepelnému výměníku z keramiky je zaručena optimální výměna vzduchu za zpětného zisku tepla.

Jako jednopokojový větrací přístroj spojuje iV-Twin+ odvětrání prostoru spolu s přívodem čerstvého vzduchu. Aby byla zaručena správná funkčnost větracího přístroje, musí být zajištěna rovnotlakost uvnitř interiéru, to znamená, že množství odváděného vzduchu musí odpovídat množství přiváděného vzduchu. Dělicí přepážka ve stavební průchodce rozděljuje vertikálně prostor na dvě shodné od sebe vzduchotěsně oddělené komory. V každé komoře je umístěn modul ventilátoru a keramický výměník, oba komponenty mají půlkulatý tvar.

I při vysokém nárůstu tlaku udržují reverzní ventilátory Mini-Xenion pomocí aktivní regulace otáček motoru (jejichž součástí je integrovaný stabilizátor tlaku větru) téměř konstantní objem průtoku vzduchu, a to i za silných porывů větru a dalších nepříznivých povětrnostních podmínek.

Aby byla zajištěna plná funkčnost větracího přístroje v průběhu celého roku, je do reverzního ventilátoru Mini-Xenion integrován teplotní senzor. Tímto senzorem je měřena teplota proudícího vzduchu do interiéru. V případě poklesnutí teploty pod + 5 °C se automaticky přepne reverzní ventilátor na dobu čtyř cyklů do provozního režimu odtah. Díky tomuto přenastavení provozního režimu dojde k opětovnému nahřátí keramického výměníku a tím k zamezení nežádoucího vniku studeného vzduchu do interiéru. Během této fáze je provozní režim, který je nastavený pomocí regulátoru, blokován. Po ukončení této fáze přepne regulátor větrací přístroj zpět do původně nastaveného provozního režimu.

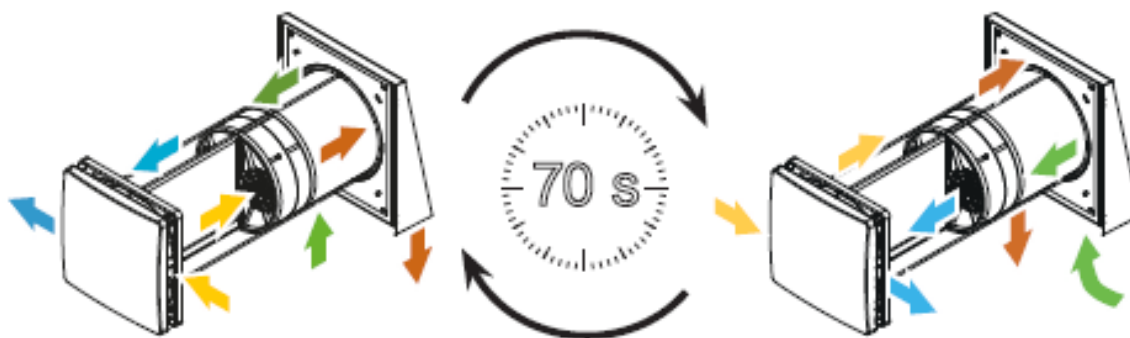
Nejdůležitější součástí větracích systémů inVENTer je keramický výměník, reverzní ventilátor, dvojitý usměrňovač pro optimální nasměrování proudění vzduchu, filtry splňující různé hygienické požadavky, uzavíratelný vnitřní kryt a venkovní kryt odolný vůči povětrnostním podmínkám. Řídící jednotka – regulátor doplňuje celý systém.

Větrací systémy inVENTer jsou ovládány intuitivně pomocí příslušných regulátorů taktéž značky inVENTer. Tyto regulátory umožňují nastavit individuálně různé režimy či průtoky objemu vzduchu. Větrací přístroj iV-Twin+ může být ovládán regulátorem sMove, popřípadě regulátory MZ-Home nebo e16 Easy Connect, v tomto případě doporučujeme tento přístroj nastavit jako samostatnou zónu.

Větrací přístroj iV-Twin+ může být osazen v ochranné zóně 1 dle VDE 0100. Splňuje podmínky pro ochranu IPX4. Instalaci provádějte dle pokynů pro instalační pozici (kapitola 3.1). Při chybné instalaci zaniká nárok na záruku.

V prostorech s vysokou vzdušnou vlhkostí doporučujeme instalaci samostatného hygrostatu napojeného na regulátor sMove nebo e16 Easy Connect, nebo instalaci regulátoru MZ-Home, který vlhkostní čidlo již obsahuje.

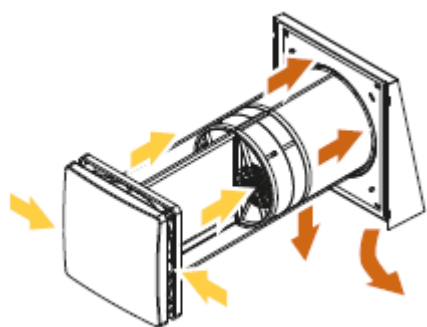
## Popis funkce iV-Twin+ v provozním režimu zpětný zisk tepla



Obrázek 2: popis funkce iV-Twin+ v provozním režimu zpětný zisk tepla.

Při standardním provozním režimu pracuje větrací přístroj na principu regenerace zpětného zisku tepla. Integrovaný keramický výměník je nahříván teplým odpadním vzduchem, který proudí ven z objektu (cyklus odtahu). Po 70 sekundách obrátí reverzní ventilátor Xenion® chod svých otáček. Po této změně je venkovní vzduch nasáván do vnitřních prostorů a ohříván nashromážděným teplem z keramického výměníku (cyklus nasávání). Oba ventilátory v tomto provozním režimu pracují párově proti sobě: jeden z ventilátorů se nachází v cyklu odtahu a odvádí znečištěný vzduch ven z místnosti a zároveň ve stejnou chvíli se druhý ventilátor nachází v cyklu nasávání a přivádí do interiéru čerstvý vzduch.

## Popis funkce iV-Twin+ v provozním režimu trvalé větrání



Obrázek 3: popis funkce iV-Twin+ v provozním režimu trvalé větrání.


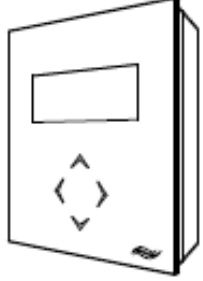

V případě, že je na regulátoru nastaveno trvalé větrání, pracuje větrací přístroj iV-Twin+ v režimu stálého odtahu vzduchu.

Oba dva reverzní ventilátory jsou nastaveny tak, že směr otáček ventilátoru je shodný (otáčí se stejným směrem) a oba dva reverzní ventilátory zároveň odtahují vzduch z interiéru směrem ven.

V tomto provozním režimu nedochází ke zpětnému zisku tepla. A doporučuje se především pro rychlé odstranění velké vlhkosti či nepříjemných pachů.

## 2.3 Ovládací prvky

Větrací přístroje jsou ovládány pomocí regulátorů systému inVENTer. V závislosti na zvoleném ovládacím přístroji lze navolit různé provozní režimy a další funkce.

Popis	sMove	MZ-Home	inVENTer Connect (Easy Connect e16)
			
Počet ovládaných větracích přístrojů	s4: maximálně 2 s8: maximálně 4	maximálně 8 (kromě senzorů)	maximálně 8 (včetně senzorů)
Multi-zónové ovládání	ne	ano (maximálně 4 zóny s maximálně 4 přístroji (plus senzory) na zónu)	ano (maximálně 4 zóny max počet přístrojů na jednu zónu není dán)
Koncept ovládání	<ul style="list-style-type: none"> <li>dotykem</li> </ul>	<ul style="list-style-type: none"> <li>dotykem</li> <li>pomocí týdenního timeru</li> </ul>	<ul style="list-style-type: none"> <li>dotykem</li> <li>pomocí profilů větrání</li> <li>mobilní aplikací</li> </ul>
Provozní režimy	<ul style="list-style-type: none"> <li>zpětný zisk tepla</li> <li>trvalé větrání</li> <li>vypnuto (pouze u typu Standard)</li> </ul>	<ul style="list-style-type: none"> <li>zpětný zisk tepla</li> <li>trvalé větrání</li> <li>vypnuto</li> </ul>	<ul style="list-style-type: none"> <li>zpětný zisk tepla</li> <li>trvalé větrání</li> <li>vypnuto</li> </ul>
Funkce	<ul style="list-style-type: none"> <li>pauza (1 ... 8 h)</li> <li>boot (1 h)</li> </ul>	<ul style="list-style-type: none"> <li>pauza (1 ... 8 h) (zónová)</li> <li>odvlhčení s proměnlivým průtokem objemu vzduchu</li> </ul>	<ul style="list-style-type: none"> <li>odvlhčení s proměnlivým průtokem objemu vzduchu a jiné požadované režimy</li> <li>pauza (globální a zónová)</li> <li>Boost funkce (globální a zónová)</li> <li>větrání suterénu</li> <li>letní větrání</li> </ul>
Rychlost otáček ventilátoru	plynulá regulace 4 přednastavené úrovně	4 úrovně rychlosti volně nastavitelné dle potřeby	4 úrovně rychlosti volně nastavitelné dle potřeby
Komunikace mezi přístroji	kabelem	kabelem	<ul style="list-style-type: none"> <li>bezdrátová 868 MHz</li> <li>kabelem</li> </ul>
Externí rozhraní	1 bezpotencionální spínací kontakt na regulátor: <ul style="list-style-type: none"> <li>tlakový senzor (NC)</li> <li>ostatní senzory (NO)</li> </ul>	1 bezpotencionální spínací kontakt na Clust-Air-Modul (maximálně 4 moduly): <ul style="list-style-type: none"> <li>tlakový senzor (NC/NO)</li> <li>ostatní senzory (NO)</li> </ul>	několik různých senzorů na platformu regulátoru (rozdělení zón a počet senzorů na zónu volitelný dle potřeby)

Detailní informace naleznete v samostatných návodech k jednotlivým regulátorům.

### 3. Příprava instalace

#### 3.1 Instalační pozice

- Umístění větracích přístrojů musí být provedeno na základě návrhu na umístění větracích jednotek. Správné umístění větracích přístrojů a regulátorů je zapotřebí zkontrolovat přímo na místě instalace a případné změny ihned upravit. **Obraťte se na odpovědného projektanta!** Pro optimální funkci větracího přístroje doporučujeme instalaci větracích přístrojů do horní části zdi (cca od výšky 1,80 m od podlahy).
- Větrací přístroj neumísťujte v blízkosti radiátorů, prostorových termostatů nebo v bezprostřední blízkosti obrazů či nábytku citlivého na změny klimatu.
- Přístroj neinstalujte do míst, kde by jej mohla zasáhnout stříkající voda.

#### Minimální vzdálenosti otvorů ve zdi určených pro větrací přístroje:

- Minimální vzdálenost komponentů / stavebních prvků na vnitřní a venkovní zdi:

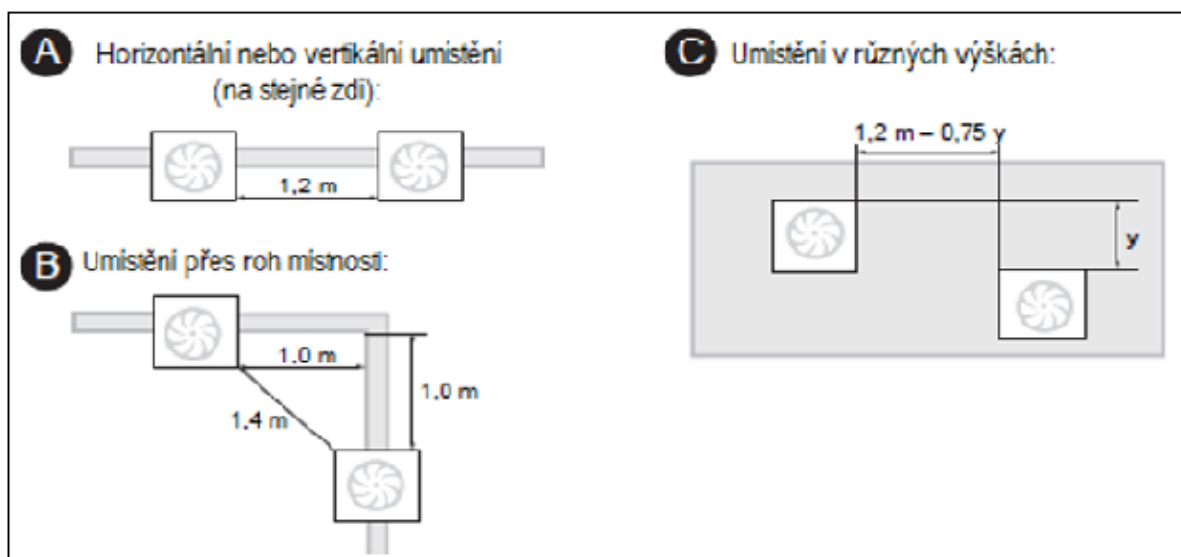


**OPATRNĚ:** nesprávná funkce v důsledku špatného umístění větracích přístrojů.

- Zohledněte sílu izolace a případné rolety.
- Neinstalujte v blízkosti topných těles a radiátorů.
- Dodržujte minimální vzdálenost 1,2 m mezi jednotlivými větracími přístroji.

Ukončovací komponenty	Vzdálenost od středu otvoru		
	Venkovní zeď [mm]	Vnitřní zeď [mm]	Frontální odstup [mm]
Venkovní kryt Flex Twin+	450 (nahore) 250 (po stranách , dole)	-	-
Venkovní mřížka Corner	250 ... 385 ke špaletě okna	-	-
Venkovní ukončení Nordic	250 dokola	-	-
Vnitřní kryt Flair Twin+	-	250 dokola	300

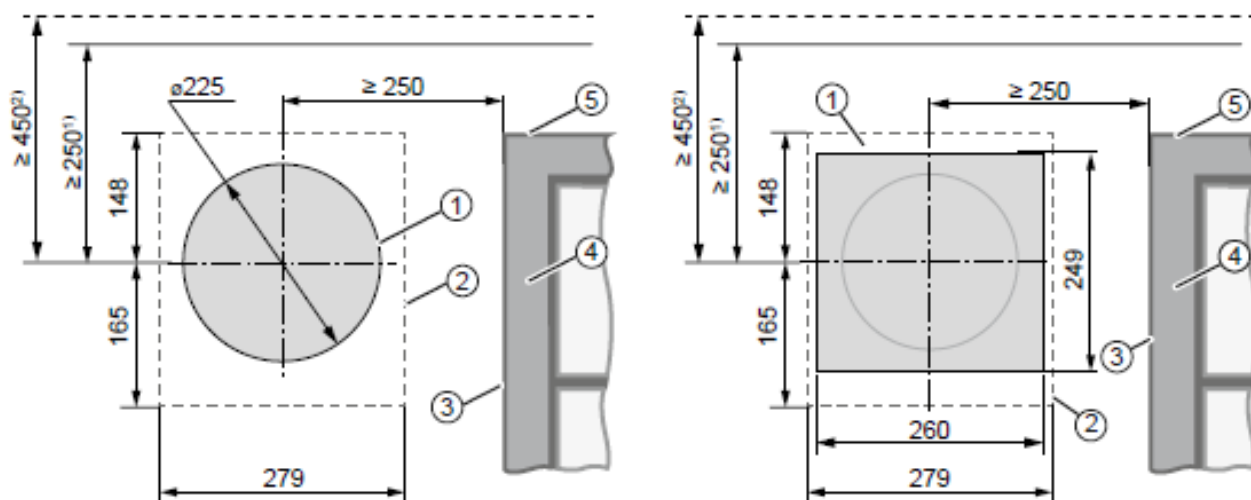
- Minimální vzdálenost mezi výdechem větracího přístroje a další větrací technikou v jedné místnosti



### 3.2 Pozice otvoru ve zdi

Pozici umístění stavební průchodky pro ostatní varianty Vašich větracích přístrojů naleznete v návodech na Vaše konkrétní specifické ukončení.

#### Větrací přístroj se standardním venkovním ukončením krytem Flex Twin+



Pozice otvoru ve zdi

Pozice stavebního prvku Simplex

Obrázek 4: rozměry umístění otvoru pro iV-Twin+ (pohled z interiéru).

- 1 stavební otvor novostavba (obr. 4 vlevo)  
stavební prvek Simplex (obr. 4 vpravo)
- 2 kontura venkovního krytu Flex Twin+<sup>3)</sup>
- 3 ostění (zateplení s omítkou)

- 4 rám okna / dveří
- 5 horní hrana rámu okna / dveří <sup>4)</sup>

1) Minimální vzdálenost k dalšímu stavebnímu prvku na vnitřní zdi

3) Horní hranu venkovního krytu dejte do stejné výšky s dolní hranou špalety okna

2) Minimální vzdálenost k dalšímu stavebnímu prvku na vnější zdi

4) Zohledněte zateplení eventuálně umístění rolet

### 3.3 Rozměry

Označení	Hloubka / délka (mm)	Šířka (mm)	Výška (mm)
Šířka zdi <sup>1)</sup>	> 270		
Otvor pro stavební průchodku	šířka zdi <sup>1)</sup>	Ø 225	
Stavební průchodka R-D200x495 (745)	495 (745)	Ø 200	
Venkovní kryt Flex Twin+	23 – 88	279	313
Vnitřní kryt Flair Twin+ V-233x233	61 <sup>2)</sup>	233	233

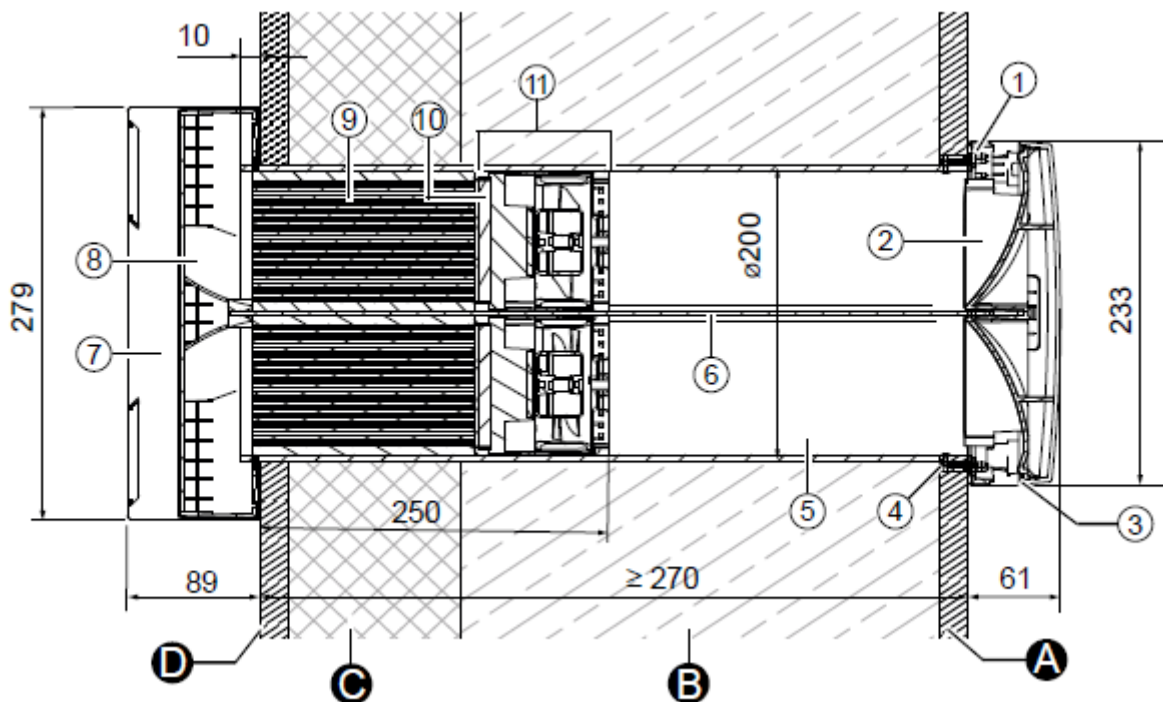
1) standardní varianta se zateplením a omítkou/fasádou

2) otevřený

### 3.4 Průřez větracím přístrojem

Průřez větracím přístrojem pro ostatní varianty Vašich větracích přístrojů naleznete v návodech na Vaše konkrétní specifické ukončení.

#### Průřez větracím přístrojem iV-Twin+, standardní varianta



Obrázek 5: průřez větracím přístrojem iV-Twin+ (pohled shora).

A Interiér / vnitřní omítka

B Zdivo

C Zateplení

D Fasáda

1 spodní díl vnitřního krytu Flair Twin+

2 dělicí přepážka vnitřního krytu Flair Twin+ (předmontovaná)

3 horní díl vnitřního krytu Flair Twin+

4 instalační prvky k uchycení vnitřního krytu Flair Twin+

5 stavební průchodka R-D200

6 dělicí přepážka stavební průchodky

7 venkovní kryt Flex Twin+

8 dělicí přepážka venkovního krytu Flex Twin+ (předmontovaná)

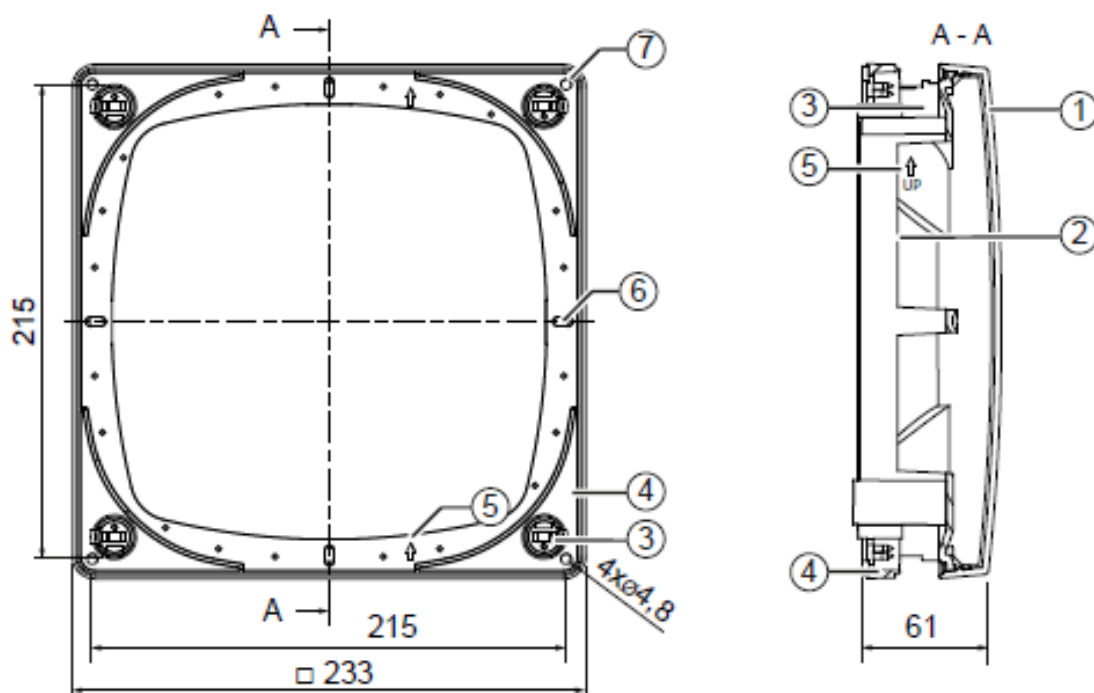
9 půlkruhový keramický výměník

10 prachový filtr G3 (ISO hrubost  $\geq 45\%$ ) (je součástí ventilátoru)

11 půlkruhový modul reverzního ventilátoru Mini-Xenion

### 3.5 Rozměry komponentů

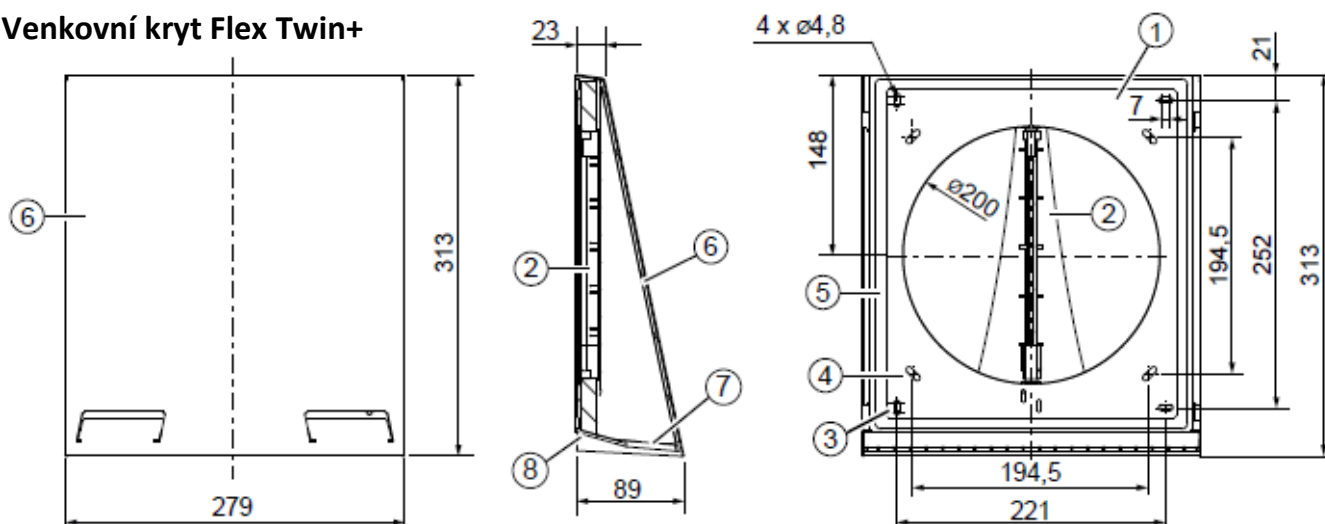
#### Vnitřní kryt Flair Twin+



Obrázek 6: rozměry vnitřního krytu Flair Twin+ V-233x233.

- |   |  |
|---|--|
| 1 horní díl vnitřního krytu                       | 5 situační šipka   |
| 2 dělicí přepážka vnitřního krytu (předmontovaná) | 6 otvory pro uchycení ke stavební průchodce                |
| 3 distanční sloupek (4x)                          | 7 volitelně: otvory pro upevnění ke zdi $\varnothing 6$ mm |
| 4 spodní díl vnitřního krytu                      | minimální hloubka 40 mm (4x)                               |

#### Venkovní kryt Flex Twin+



Horní díl venkovního krytu Flex Twin+

Dolní díl venkovního krytu Flex Twin+

Obrázek 7: rozměry venkovního krytu Flex Twin+.

- |   |                              |
|---|------------------------------|
| 1 spodní díl venkovního krytu                           | 5 drážka pro těsnicí pásku   |
| 2 dělicí přepážka venkovního krytu (předmontovaná)      | 6 horní díl venkovního krytu |
| 3 otvory pro upevnění k venkovní zdi $\varnothing 8$ mm | 7 ochranná mřížka            |
| minimální hloubka 50 mm (4x)                            | 8 odkapová hrana             |



## 4. Instalace

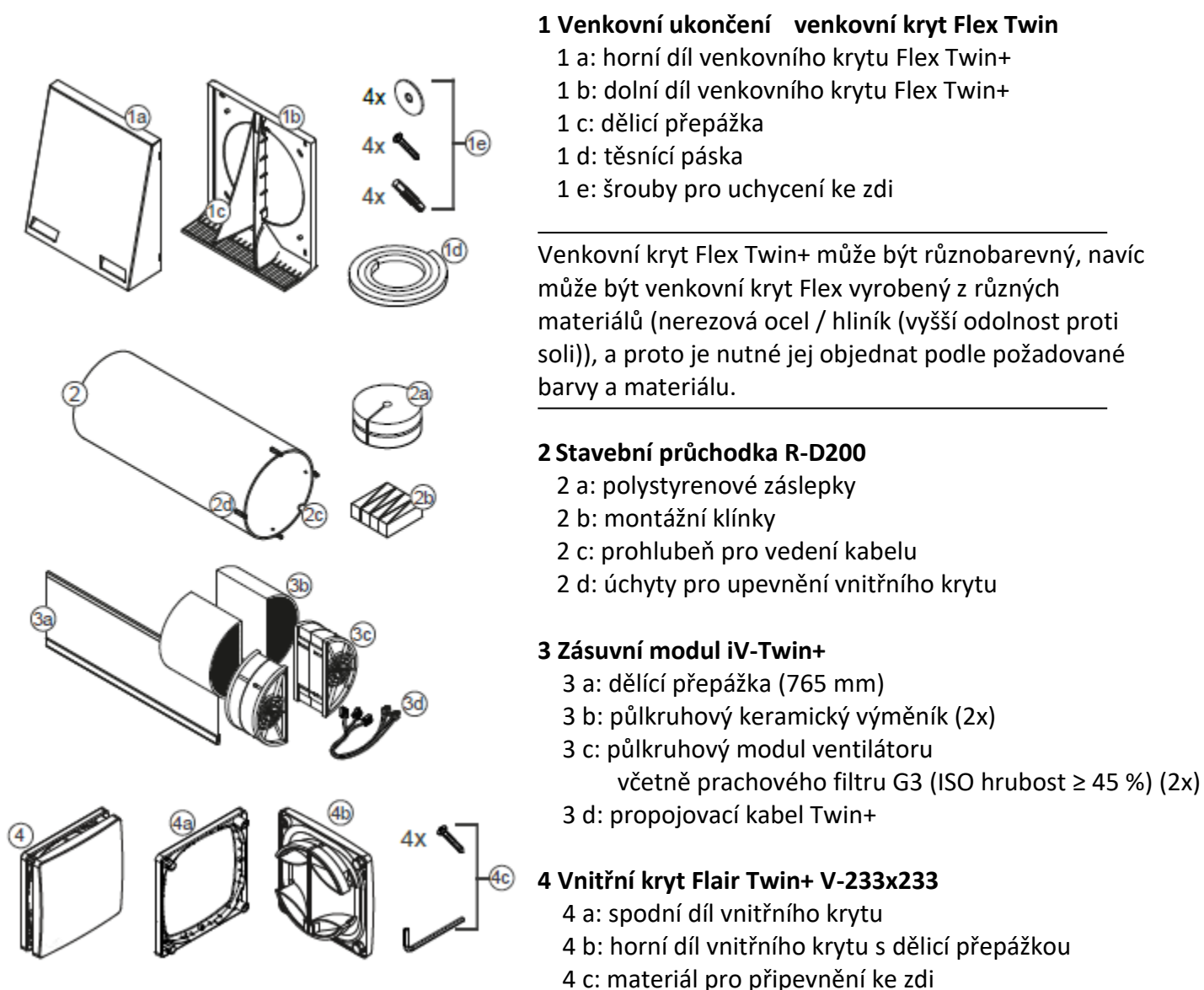


Před instalací větracího systému si důkladně přečtěte tuto kapitolu, abyste se vyvarovali chyb při instalaci. Instalace a zapojení větracího přístroje musí být provedeno kvalifikovanou osobou.

### 4.1 Kontrola obsahu balení

Ihned po obdržení zásilky překontrolujte dle dodacího listu její obsah, zda jste obdrželi veškeré zboží a zda nedošlo při transportu k jeho poškození. Na pozdější reklamace nebude brán zřetel.

Tento návod na instalaci popisuje standardní verzi produktu. Obsah balení pro jiné typy venkovního ukončení, naleznete popsáné v návodech na tyto konkrétní specifické komponenty.



Obrázek 8: komponenty větracího přístroje iV-Twin+ ve standardní variantě.

## 4.2 Vytvoření otvoru ve zdi



### POZOR

**Padající zdivo při vrtání otvoru**, může zapříčinit poranění procházející osoby či poškození okolních objektů.

- Páskou zajistěte ochranu venkovního okolí budovy, kde bude vrtán otvor.
- Odstraňte z bezprostředního okolí předměty, které by mohli být pádem zdiva poškozeny.

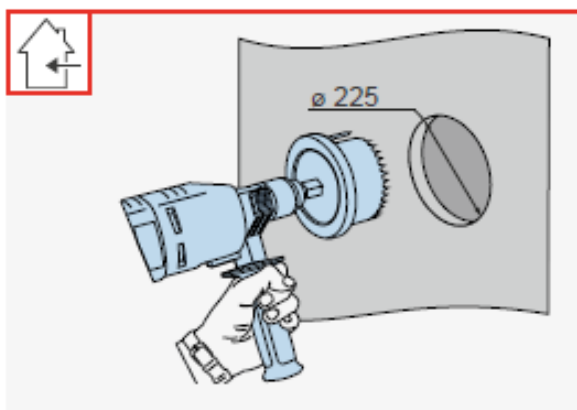
U zděných novostaveb doporučujeme použití volitelně dokoupitelného stavebního prvku Simplex D200 nebo Instalačního bloku D230, u zateplených a klinkerových fasád použití stavebního prvku Nordplex D200.

Dbejte na dodržení minimálních vzdáleností a instalačních pozic větracích přístrojů. V případě nejasností se poraďte se svým projektantem.

### Vytvoření otvoru pomocí jádrového vrtání



Jádrová vrtačka nebo vrtačka s frézovacím vrtákem pro vytvoření otvoru  $\varnothing$  225 mm.



#### Podmínky:

Zdivo je suché a vhodné pro montáž.

V pozici plánovaného otvoru nejsou žádné nosné prvky ani žádné rozvody.

- Vyvrtajte otvor ve zdi  $\varnothing$  225 mm s mírným spádem 1 - 2° směrem k venkovní straně budovy.



Usaďte stavební průchodku s mírným spádem 1 - 2° směrem k venkovní straně budovy. Alternativně můžete vyvrtat otvor s mírným spádem.

⇒ Vytvořili jste otvor pro stavební průchodku.

## 4.3 Umístění kabelu

### RIZIKO



#### Odkryté elektrické komponenty.

Nebezpečí úrazu elektrickým proudem a zranění v důsledku dotyku kabelů pod napětím (16 V DC)!

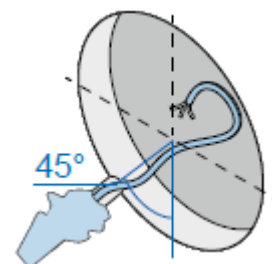
- Instalaci a připojení může provádět pouze kvalifikovaná a proškolená osoba.

U vzniklého otvoru pro stavební průchodku je nutné vytvořit drážku ve zdi, ve které bude umístěný kabel vedoucí k větracímu přístroji. Tento kabel propojuje reverzní ventilátory Mini-Xenion s regulátorem a zajišťuje přenos signálu a / nebo elektrického napětí mezi regulátorem a větracím přístrojem.



### OPATRŇ

**Pokud není k otvoru ve zdi přiveden kabel,** není možné připojení reverzního ventilátoru. V tomto instalačním kroku musí být přivedeny kabely pro větrací přístroj. Detailní informace o umístění a propojení kabelů s vnitřními kryty Connect, popřípadě propojení mezi regulátory sMove / MZ-Home a reverzními ventilátory Mini-Xenion nejsou součástí této dokumentace. Pro další informace se podívejte do návodu pro příslušný regulátor.



### Kabely vedoucí ke stavební průchodce větracího přístroje

Následující kabely, v závislosti na použitém druhu regulátoru, musí být přivedeny ke otvoru ve zdi pro větrací přístroj.

	Použití	Typ kabelu	Propojení kabelu na
sMove	provozní napětí ventilátoru a komunikace přístrojů	přívodní kabel 6 – 16 V DC např. LiYY 3x0,75 mm <sup>2</sup>	ovládací prvek sMove
MZ-Home			Clust-Air-Modul CAM17 příslušné zóny větrání
inVENTer Connect (vnitřní kryt Connect)	provozní napětí vnitřního krytu Connect	napájecí kabel 230 V AC např. NYM-J 3x1,2 mm <sup>2</sup>	domovní rozvody, podružné rozvody větrání
	komunikace přístrojů (pouze pokud jsou jednotlivé komponenty systému propojeny pomocí kabelových rozvodů)	datový kabel RS485 např. J-Y(ST)Y 2x2x0,8 mm <sup>2</sup>	Ovládací prvek Easy Connect e16

## Základní skica principu kabelových rozvodů

Odpovídající schéma zapojení a montážní kroky pro instalaci jednotlivých regulátorů nejsou součástí této dokumentace. Návod na instalaci stejně jako schéma zapojení naleznete v jednotlivých návodech na regulátory (sMove, MZ-Home).

### Regulátor sMove a MZ-Home



6 – 16 V DC  
~~230 V AC~~

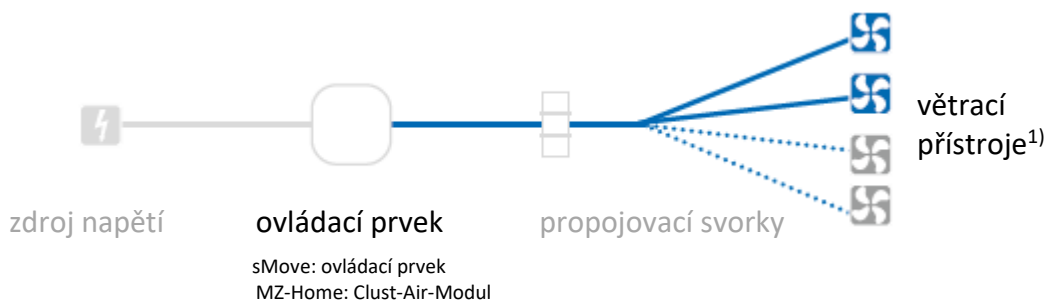
#### Sériové zapojení

3-žilový kabel typu LiYY, průřez kabelu 0,75 mm<sup>2</sup>  
délka viz regulátoru



#### Paralelní zapojení

3-žilový kabel typu LiYY,  
průřez kabelu 0,75 mm<sup>2</sup>  
délka max. 33 m

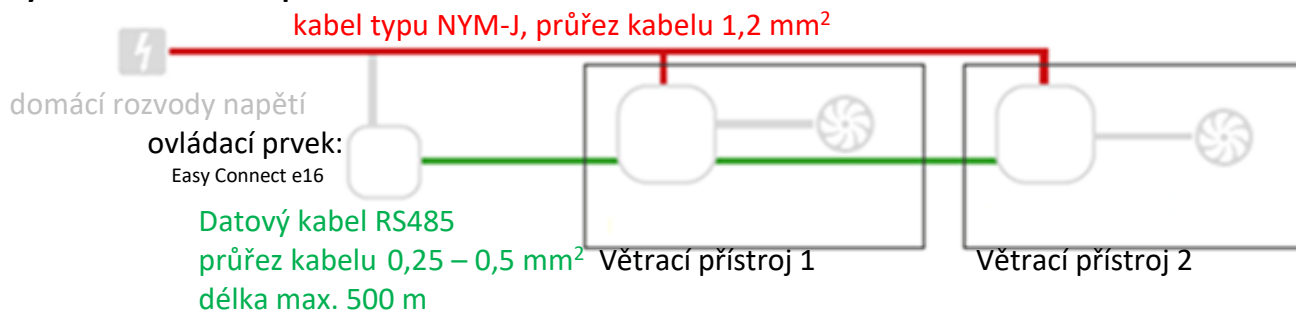


### Ovládací platforma inVENTer Connect

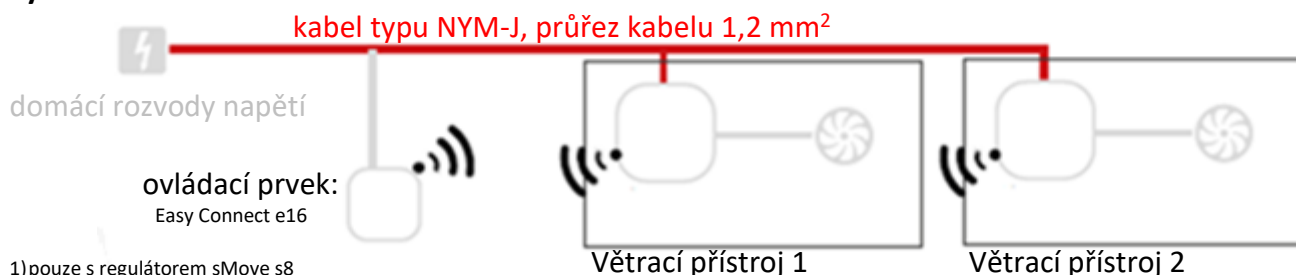


~~6 – 16 V DC~~  
230 V AC

#### Systém komunikace pomocí kabelů



#### Systém komunikace bez kabelová

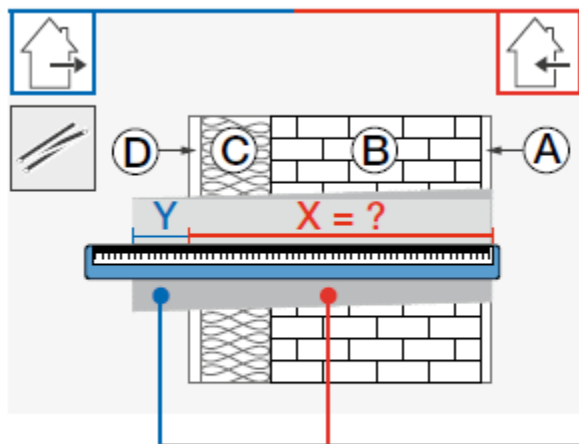


1) pouze s regulátorem sMove s8

## 4.4 Instalace stavební průchodky



Metr, bruska, vodováha, nízkoroztažná montážní pěna, perořízek, instalační set a polystyrenové záslepky.

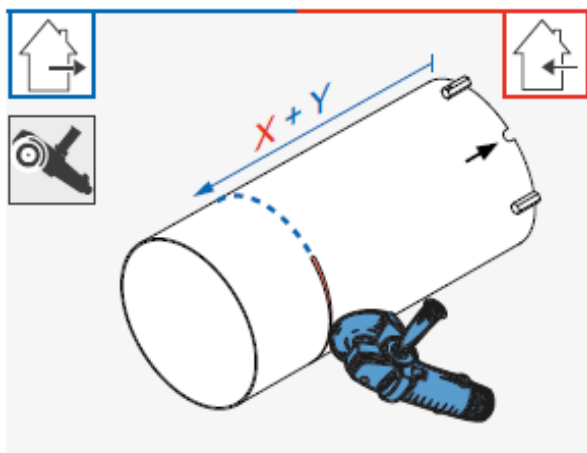


### Podmínky:

Stavební otvor o  $\varnothing$  225 mm je vytvořený.  
Kabel vedoucí k regulátoru je přivedený k vytvořenému otvoru pro stavební průchodku.

- Vypočítejte přesnou šířku zdi X.
  - D = venkovní fasáda případně další konstrukce
  - C = zateplení případně vzduchové mezery
  - B = zdivo případně další ostění
  - A = vnitřní omítka
- Y = přesah stavební průchodky přes konečnou vnější fasádu (záleží na konkrétní stavbě typu zdiva a fasády)

		X v [mm] =		Y v [mm] =
Varianta venkovního ukončení	Varianta vnitřního krytu	Flair Twin+ Connect AP Undercover AP	Connect UP Undercover UP	
	Standard: venkovní kryt Flex Twin+ a jeho varianty	A + B + C + D	A + B + C + D - 38	10
Corner		A + B	A + B - 38	10
		A + B	A + B - 38	UBP 10 (při použití stavební podložky Corner = UBP - Unterbauplatte)
Nordic	dvouplášťové zdivo (klinkerová fasáda)	A + B	A + B - 38	C + D - 200 (minimálně 30 mm)
	jednoplášťové zdivo (zateplená fasáda)	A + B	A + B - 38	C + D - 95 (minimálně 30 mm)

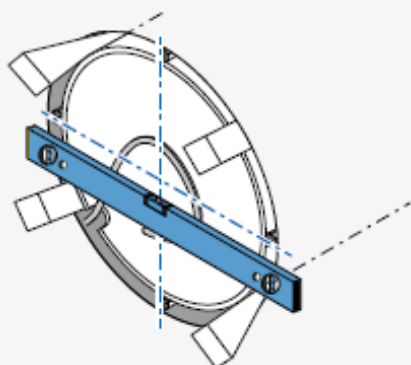
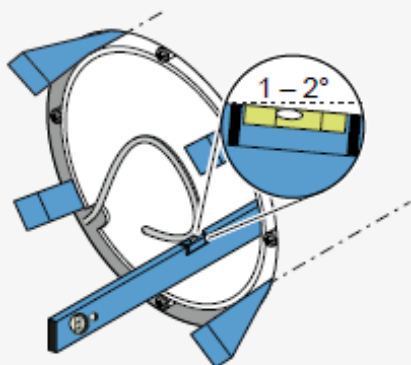
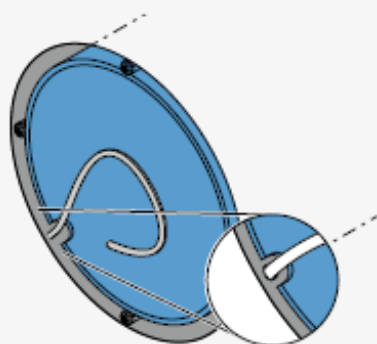
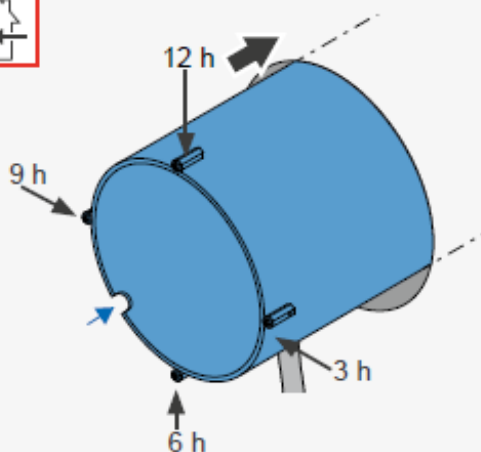


- Zařízněte stavební průchodku v **přesně** naměřené **délce X + připočteném přesahu Y** na straně průchodky, která bude orientovaná směrem ven z budovy.




**Dbejte na to**, abyste průchodku zařízli na straně, kde není umístěna prohlubeň pro přívod kabelů.

- Odstraňte otřepy z okraje průchodky



- Odstraňte záslepky z vyvrtaného otvoru.
- Zasuňte stavební průchodku do vytvořeného otvoru ve zdi směrem z vnitřního prostoru ven. Zohledněte sílu vnitřní omítky.

 **Dbejte na to**, aby byla prohlubeň určená pro přívod kabelu umístěná v interiéru u přívodní drážky pro kabel.

- Umístěte kabel vedoucí od regulátoru do prohlubně pro tento kabel ve stavební průchodce.

### OPATRŇ



**Hromadění se vodního kondenzátu ve stavební průchodce**, může vést k poškození venkovní fasády, zdiva stejně jako konstrukce budovy.

- Stavební průchodku umístěte vždy s mírným spádem 1 – 2° směrem ven z budovy.

- Zajistěte stavební průchodku pomocí montážních klímků na vnitřní i venkovní straně tak, aby byla umístěna s mírným spádem 1 - 2° směrem ven z objektu.
- Správný sklon průchodky překontrolujte pomocí vodováhy.

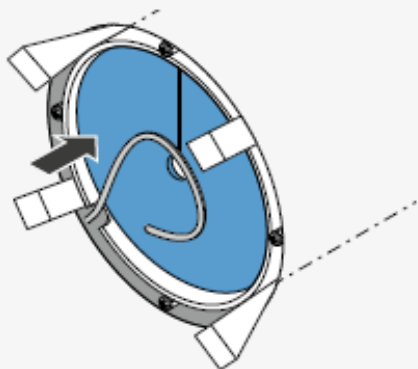
### OPATRŇ



**Nečistoty ve stavební průchodce např. zbytky omítky**, mohou způsobit poškození akustické izolace Inventin.

- V případě, že hned nepokračujete s instalací větracího systému vložte do stavební průchodky z vnitřní i venkovní strany polystyrenové záslepky.
- Záslepné šroubky vyjměte z otvorů pro uchycení vnitřního krytu až těsně před instalací vnitřního krytu.

- Pomocí vodováhy srovnejte úchytky na stavební průchodce pro vnitřní kryt do horizontální polohy.



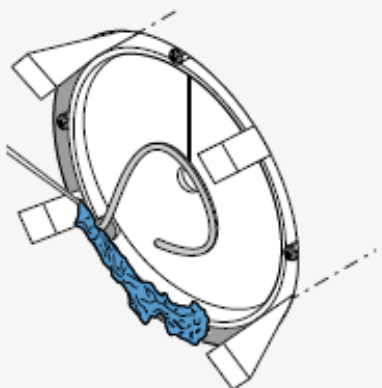
➤ Nasadte polystyrenové záslepky z vnitřní i vnější strany.



### OPATRŇĚ

**Porušení tepelně-izolačního systému budovy,** může vést k poškození konstrukce budovy.

- Při instalaci stavební průchodky, spojte veškeré stavební vrstvy, pokud je to možné zpět na průchodce.
- Dodržte veškeré úrovně a skladby izolací.



➤ Vyplňte vzniklý prostor mezi stavební průchodkou a zdi pomocí nízkoroztažné montážní pěny.



**Dbejte na to,** aby při použití vnitřních krytů Connect UP / manuálních zapuštěných krytů byla stavební průchodka zapuštěna do zdi ve vzdálenosti 30 mm od hrany zdi, jinak nepůjde tento typ vnitřních krytů nainstalovat.

Po zaschnutí pěny a s ohledem na typ použitého vnitřního krytu, odřízněte všechnu přebývající montážní pěnu a montážní klínky následujícím způsobem:



#### Flair Twin+

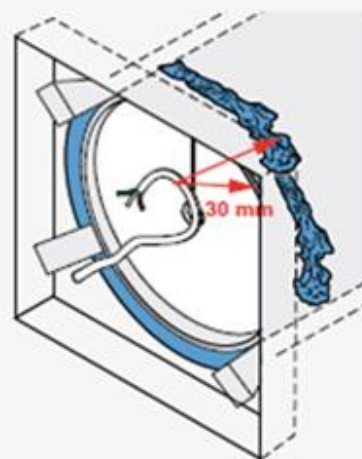
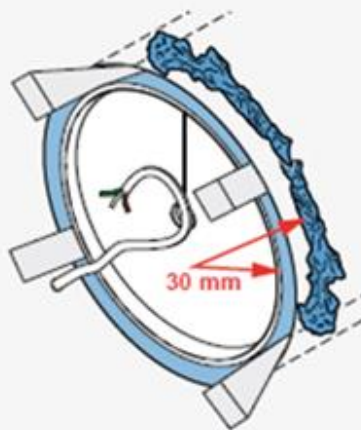
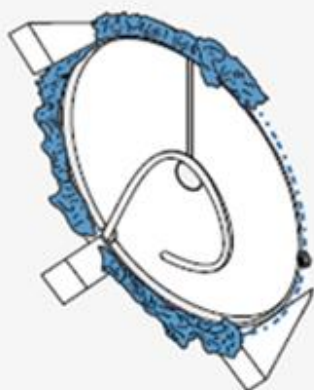
- zároveň s vnitřní omítkou

#### Connect AP / Undercover AP

- 30 mm uvnitř otvoru pro stavební průchodku na hraně této průchodky

#### Connect UP/ Undercover UP

- 30 mm uvnitř otvoru pro stavební průchodku na hraně této průchodky



**Dbejte na to,** abyste při začištění na vnitřní straně nepřeházeli přívodní kabel.

⇒ Stavební průchodka je nainstalovaná

## 4.5 Instalace standardního venkovního ukončení

V této dokumentaci nejsou popsány postupy instalace pro ostatní varianty venkovního ukončení. Tyto postupy naleznete v návodech na Vaše konkrétní specifické ukončení.



### OPATRŇĚ

**Instalace venkovního krytu na nedodělanou venkovní zed',** může vést k poškození venkovní zdi.

- Venkovní kryt instalujte až po úplném dokončení stavebních úprav na venkovní zdi a fasádě.



### OPATRŇĚ

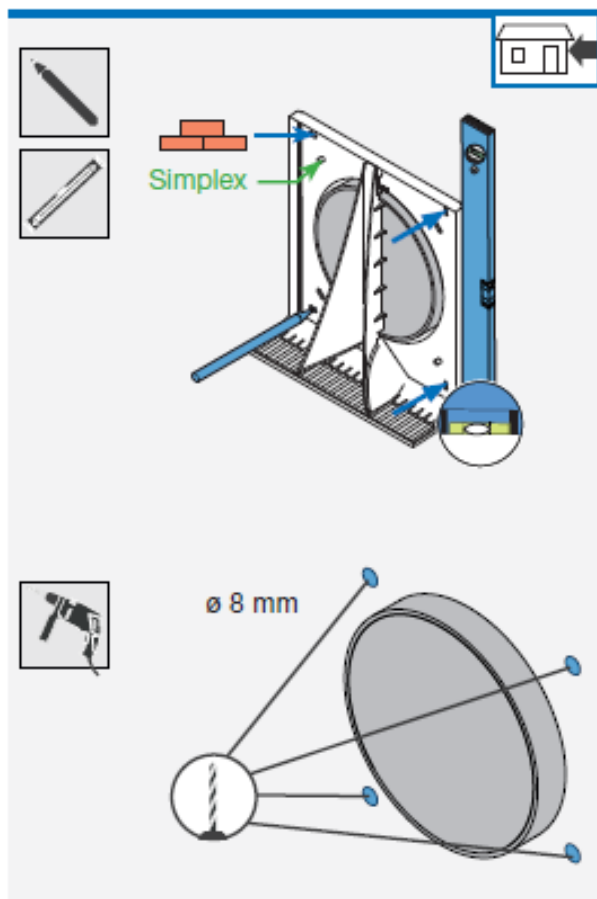
**Vnik kondenzátu do budovy a výskyt vodních řas pod venkovním krytem,** může vést k poškození fasády nebo zdiva a zbarvení venkovní zdi / fasády.

- Před montáží nalepte po celém obvodě venkovního krytu těsnící páskou.
- Před instalací venkovního krytu naneste na plochy, které mohou být ohroženy vznikem vodních řas, biocidní repelentní vodu na omítku (poradte se se svým projektantem).

## Instalace venkovního krytu Flex Twin+



Vodováha, tužka, vrtačka s vrtákem  $\varnothing$  8 mm, akumulátorový šroubovák, hmoždinky (při instalaci do zateplení, hmoždinky vhodné pro zateplení) dlouhodobě elastický tmel pro exteriéry, těsnící páska, šroubovák.

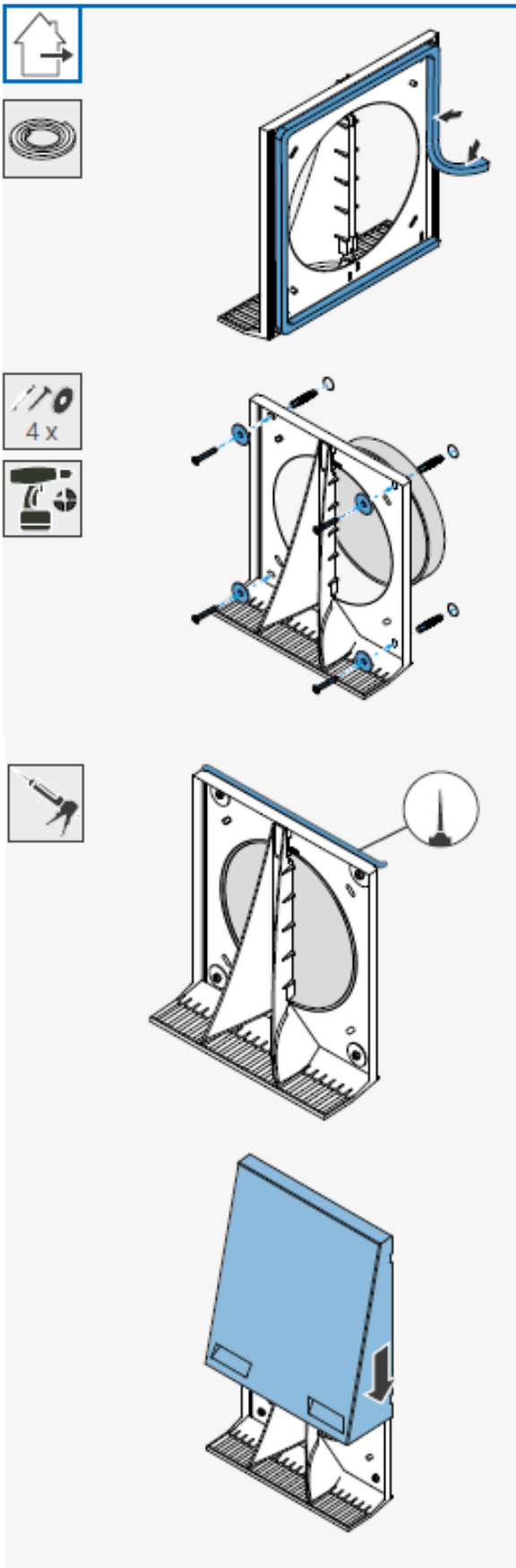


### Podmínky:

Venkovní fasáda je dokončená a je rovná.  
Stavební průchodka je nainstalovaná.

- Odstraňte polystyrenové záslepky ze stavební průchodky.
- Nasaďte spodní díl vnitřního krytu na přečnávající část stavební průchodky.
  - 👁️! Ochranná mřížka směřuje směrem k zemi.  
Dělicí přepážka vymezující rozdělení proudění vzduchu se nachází v zářezech pro stavební průchodku.
- Srovnejte pozici spodního dílu venkovního krytu podle vodováhy.
- Označte si pozici otvorů: vnější otvory (modrá šipka) jsou určeny pro základní typ zdiva. Vnitřní otvory (zelená šipka) jsou určeny při použití Simplexu.
- Vytvořte otvory o  $\varnothing$  8 mm a minimální hloubce 50 mm.





**i** **TIP:** Těsnicí pásku nalepte bezprostředně před započítím instalace venkovního krytu, jinak dojde ke zvětšení jejího objemu, což by mohlo způsobit problémy s montáží venkovního krytu.

➤ Těsnicí pásku 9 mm nalepte okolo celé zadní části spodního dílu venkovního krytu.

**!** **Dbejte na to,** aby těsnicí páska v žádném případě nezasahovala do otvorů pro aretační šroubky.

➤ Vložte hmoždinky do připravených otvorů.

➤ Spodní díl venkovní krytu upevněte pomocí čtyř šroubů a podložek, zašroubováním do hmoždinek.

**i** **TIP:** V případě, že přichycujete spodní díl venkovního krytu Flex Twin+ do fasády se zateplením nebo do instalačního prvku Simplex, je zapotřebí použít hmoždinky do zateplení. Tyto hmoždinky nejsou součástí zásilky a musí si je konečný zákazník zajistit sám.

### OPATRNĚ

**!** **Při nesprávném nasazení venkovního krytu mohou vzniknout mezi krytem a fasádou mezery,** v tomto případě spodní díl vnitřního krytu neleží těsně na fasádě.

- Po nasazení spodního dílu venkovního krytu vyplňte případné mezery mezi krytem a fasádou dlouhodobě elastickým venkovním kytlem, a to z obou stran i shora.

➤ Vzniklé mezery mezi venkovním krytem a fasádou vyplňte dlouhodobě elastickým tmelem pro venkovní použití.

➤ Nasuňte horní díl venkovního krytu shora na dolní díl venkovního krytu.

➤ Zasuňte horní díl venkovního krytu až na úplný doraz na dolní díl venkovního krytu.

**!** **Dbejte na to,** aby byly vodící háčky na horním díle vnitřního krytu umístěny až za hranou spodního dílu venkovního krytu.

⇒ Venkovní kryt Flex Twin+ je nainstalovaný.

## 4.6 Instalace dělicí přepážky



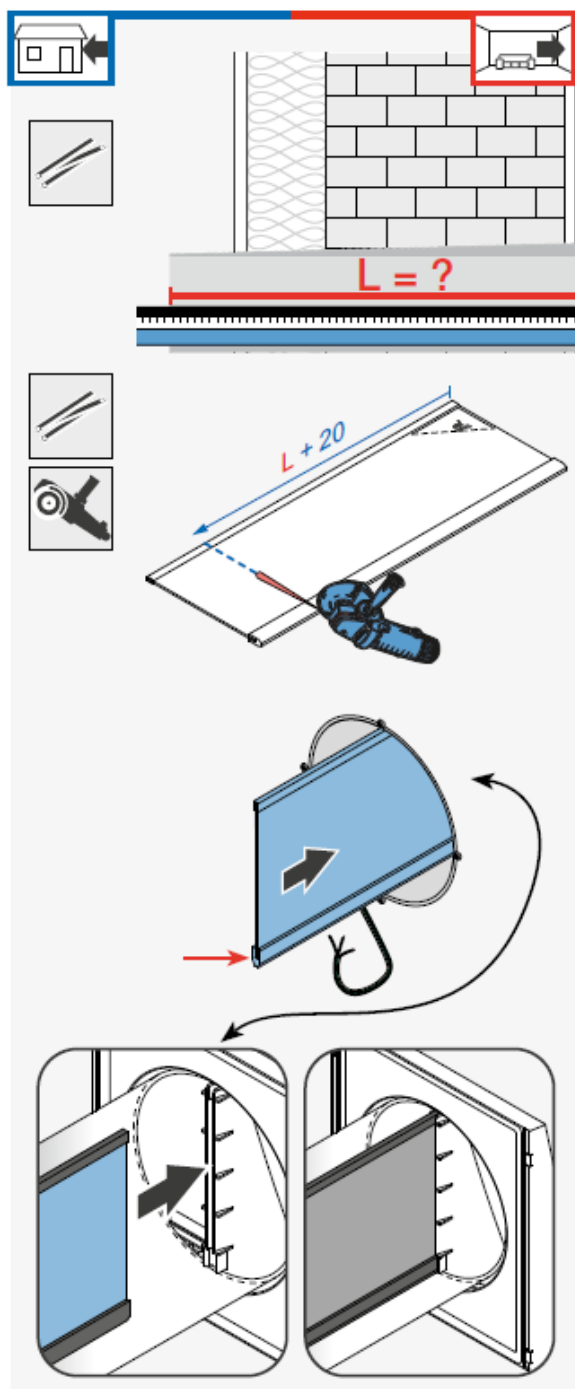
### OPATRŇĚ

V případě, že ve stavební průchodce chybí dělicí přepážka nebo je špatně usazená, může dojít k prolínání odpadního a přívodního vzduchu.

- Dělicí přepážka rozděluje vertikálně stavební průchodku.
- Dělicí přepážka ve stavební průchodce musí být nasunuta do dělicí přepážky venkovního krytu.



Metr, bruska.



Podmínky:

Venkovní kryt je nainstalovaný.

- Odstraňte polystyrenové záslepky z průchodky.
- Zkraťte dělicí přepážku na odpovídající délku stavební průchodky + přesah 20 mm.



### OPATRŇĚ

Špatné umístění dělicí přepážky nebo její absence vede k promíchávání různých proudů vzduchu.

- Širší hranu dělicí přepážky (červená šipka) umístěte do spodní části stavební průchodky.
- Dělicí přepážku zasuňte kompletně do stavební průchodky až dozadu do štěrbině ve venkovním krytu. Při správném umístění přepážky, bude tato přepážka přecházet 10 mm před vnitřní zeď.

- Zasuňte dělicí přepážku vertikálně do stavební průchodky.



**Dbejte na to**, aby byla dělicí přepážka zcela zasunuta do stavební průchodky, aby byl její konec umístěn ve štěrbině ve venkovním krytu.



**Dbejte na to**, aby dělicí přepážka přesahovala do místnosti 10 mm.

⇒ Dělicí přepážka je umístěna ve stavební průchodce.

## 4.7 Instalace keramického výměníku a propojení ventilátoru s regulátorem



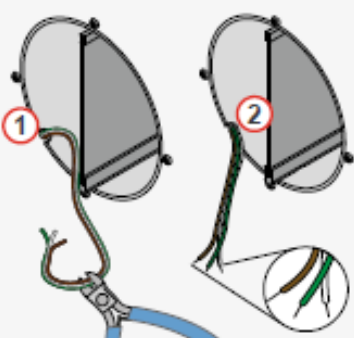
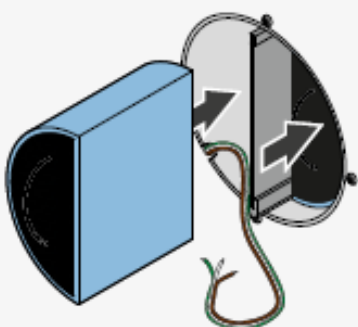
### OPATRŇE

**Neskladujte keramický výměník vně stavební průchodky**, mohlo by dojít k poškození keramického bloku.

- Keramický výměník namontujte okamžitě po vyjmutí z obalu, ve kterém byl dodán.



Štípací kleště, odizolovací kleště, propojovací kabel (součástí dodávky).



### Podmínky:

Venkovní kryt je nainstalovaný.

Dělicí přepážka je umístěna ve stavební průchodce.

- Zasuňte půlkruhové keramické výměníky z levé i pravé strany dělicí přepážky do stavební průchodky z vnitřní strany směrem k venkovnímu krytu až na konec průchodky.



**Dbejte na to**, aby zelené šňůrky směřovaly dovnitř místnosti.



**Dbejte na to**, aby kabely od regulátoru vyčnívaly dovnitř místnosti.

⇒ Keramické výměníky jsou zasunuté do stavební průchodky.

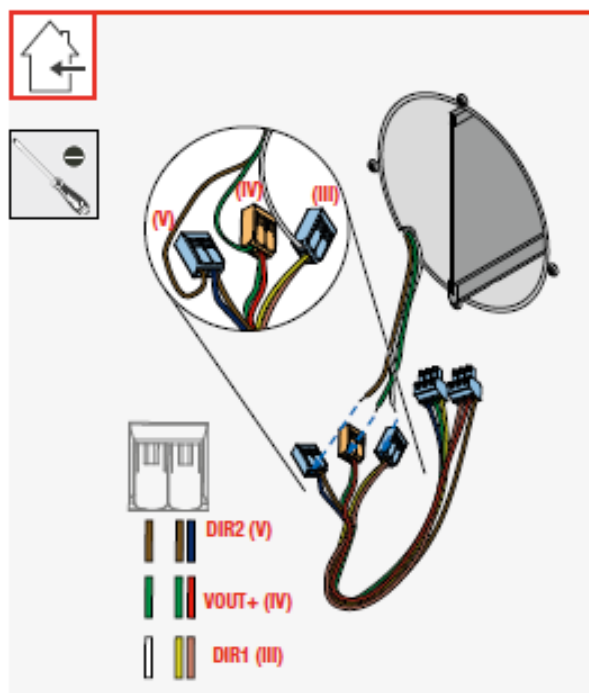
- **1** Zkraťte tří-žilový kabel vedoucí od regulátoru tak, že od celkové šířky zdi odečtete 260 mm a v té délce kabel zkrátíte, nebo tak, aby zbývající délka kabelu byla minimálně 150 mm.
- **2** Odstraňte kabelovou chráničku z jednotlivých žil kabelu v délce cca 7 mm.

- Propojte žíly kabelu vedoucího od regulátoru s propojovacím kabelem iV-Twin+.



## OPATRŇĚ

Dejte pozor na správné zapojení a pořadí barevných žil kabelu, aby se ventilátory otáčely správným směrem.



➤ Zasuňte žíly kabelů vedoucích od ventilátorů do odpovídajících zdířek na volných protikusech konektoru propojovacího kabelu (nepoužívejte dutinky s límečkem).

Kabel vedoucí od regulátoru			Propojovací kabel		
Svorka	Označení	Barva	Svorka	Označení	Barva
DIR1 (III)	směr signálu 1	bílá	DIR1 (III)	směr signálu 1	žlutá / růžová
VOUT+ (IV)	provozní napětí	zelená	VOUT+ (IV)	provozní napětí	zelená / červená
DIR2 (V)	směr signálu 2	hnědá	DIR2 (V)	směr signálu 2	hnědá / modrá

⇒ Ventilátory a regulátor jsou propojeny pomocí kabelu.

## 4.8 Vložení reverzních ventilátorů, zapojení a přezkoušení funkčnosti

Reverzní ventilátory jsou instalovány odlišně, vzhledem k tomu, v jaké ochranné zóně se nacházejí:

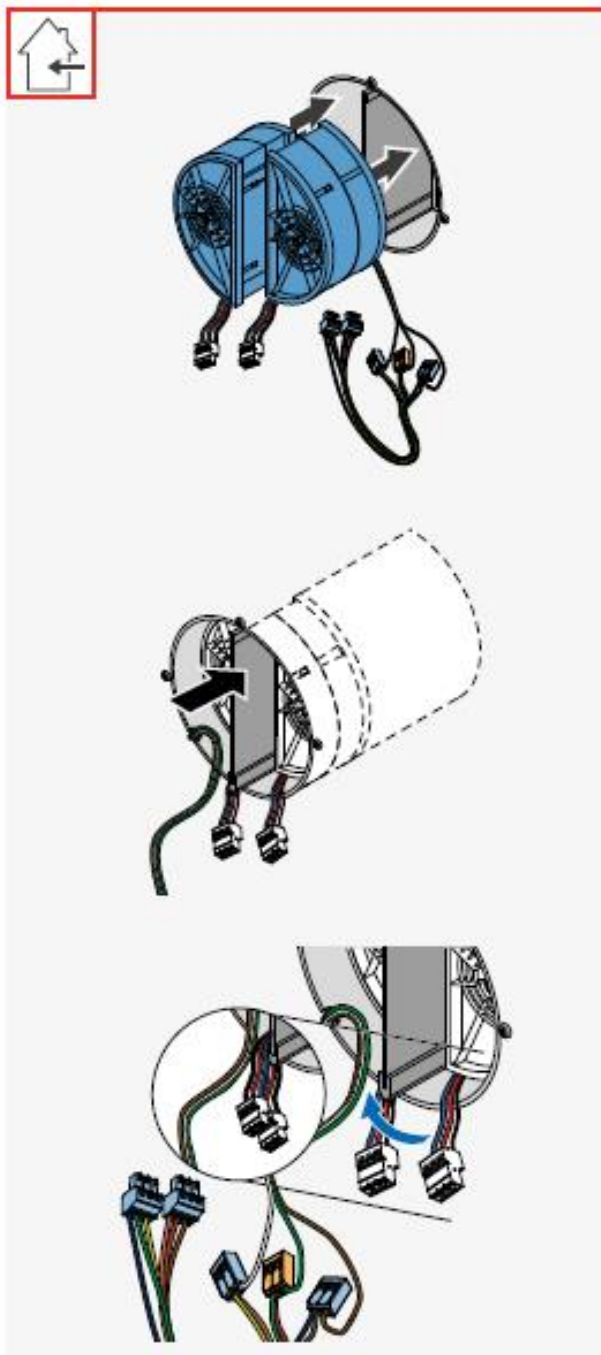
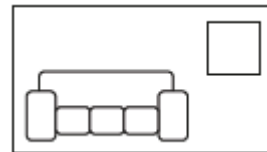
- Osazení v ochranné zóně 2 a vyšší.
- Osazení v ochranné zóně 1 (IPX4).

### Instalace v ochranné zóně 2 a vyšší (standardní umístění)

*Podmínky:*

Keramické výměníky jsou zasunuté do stavební průchodky.

Kabel vedoucí od regulátoru je připojený na propojovací kabel iV-Twin+.



*Podmínky:*

Keramický výměník je umístěný ve stavební průchodce.

Ventilátory a regulátor jsou propojeny pomocí kabelu.

- Zasuňte půlkruhové ventilátory z levé i pravé strany dělicí přepážky do stavební průchodky.

👁️! **Dbejte na to**, aby byl filtr umístěný na straně keramického výměníku.

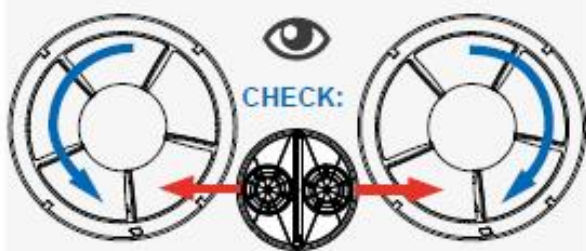
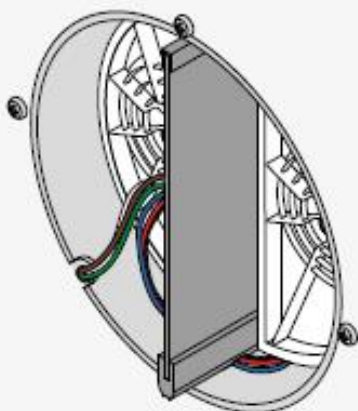
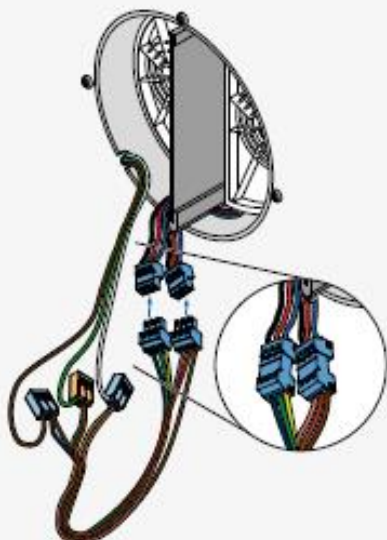
👁️! **Dbejte na to**, aby ochranná mřížka ventilátorů směřovala dovnitř místnosti.

👁️! **Dbejte na to**, abyste mohli volně manipulovat s konektory ventilátorů.

- Zasuňte oba půlkruhové ventilátory až ke keramickým výměníkům.

⇒ Oba ventilátory jsou umístěné ve stavební průchodce.

- Pod těsnicí přepážkou protáhněte kabely vedoucí od ventilátoru do komory, ve které se nachází i přívodní kabel od regulátoru.



### OPATRNĚ

**Chybné elektrické zapojení**, může způsobit poškození motoru ventilátoru.

- Větrací jednotku připojujete k elektrické síti pouze přes regulátor.

- Zasuňte díly konektorů nacházející se na propojovacím kabelu iV-Twin+ do jejich protikusů umístěných na koncích kabelů vedoucích od ventilátorů.



**TIP:** Protikusy konektorů, které mají být navzájem propojeny, nejsou pevně stanoveny a lze tedy tyto konektory při jejich propojování do protikusů prohodit.

- Kabel vložte do stavební průchodky.

⇒ Ventilátory jsou připojené k regulátoru.

- Překontrolujte, zda se ventilátory po zapnutí rozběhnou.  
Při režimu zpětného zisku tepla musí být směr otáček ventilátorů opačný.

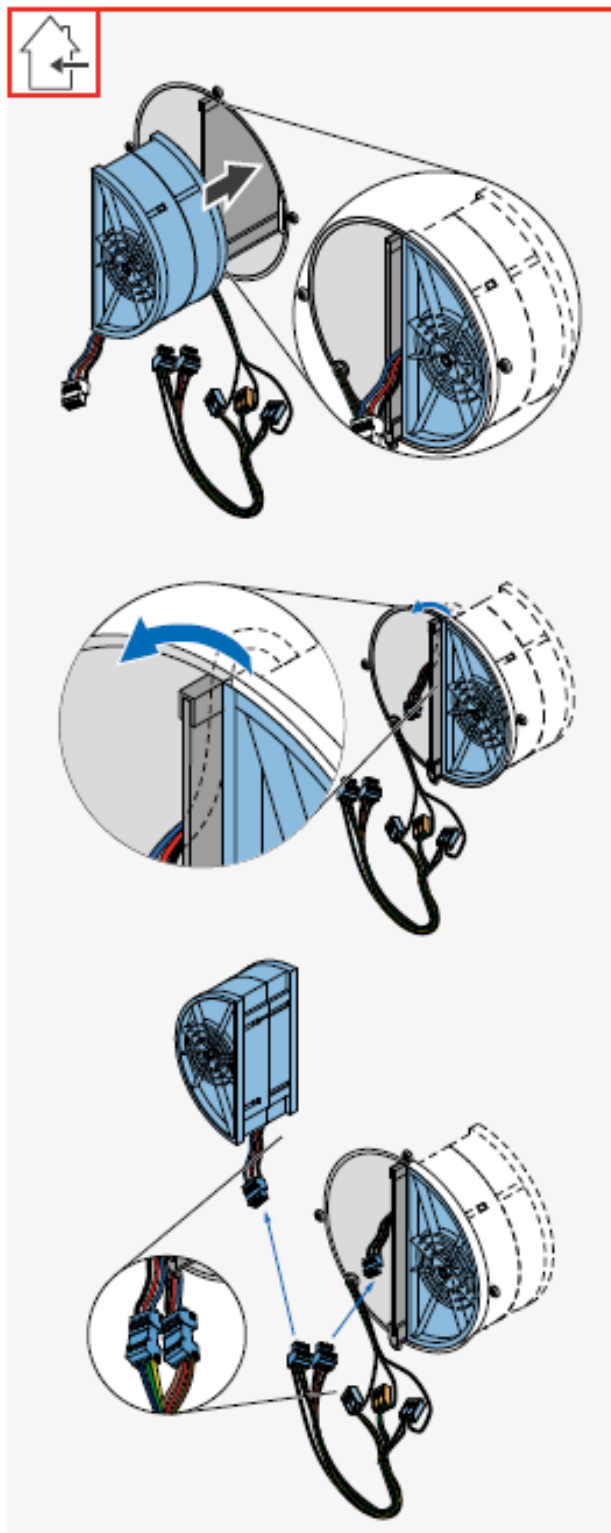
## Instalace v ochranné zóně 1 (IPX4)



### POZOR

Nesprávné umístění kabelů nebo konektorů může zapříčinit zranění osob či zkratování ventilátorů.

- Všechny konektory umístěte za ventilátor, aby byly splněny požadavky na ochrannou třídu IPX4.



### Podmínky:

Keramické výměníky jsou zasunuté do stavební průchodky. Kabel vedoucí od regulátoru je připojený na propojovací kabel iV-Twin+.

- Zasuňte půlkruhový ventilátor do komory ve stavební průchodce, u které se nenachází přívodní kabel od regulátoru.

- 👁️! **Dbejte na to**, aby byl filtr umístěn na straně keramického výměníku.
- 👁️! **Dbejte na to**, aby ochranná mřížka ventilátorů směřovala dovnitř místnosti.
- 👁️! **Dbejte na to**, aby byl ventilátor zasunutý do průchodky pouze tak hluboko, aby jeho hrana lícovale s vnitřní zdí.
- 👁️! **Dbejte na to**, abyste mohli volně manipulovat s konektory ventilátorů.

- Protáhněte kabel vedoucí od ventilátoru nad dělicí přepážkou do komory, ve které se nachází i přívodní kabel od regulátoru. Pro lepší protažení kabelu nad horním hranou dělicí přepážky, zlehka zatlačte na spodní hranu dělicí přepážky.



### OPATRŇ

**Chybné elektrické zapojení**, může způsobit poškození motoru ventilátoru.

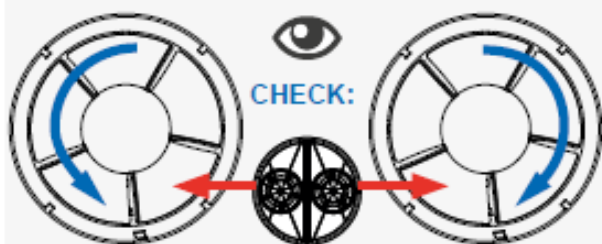
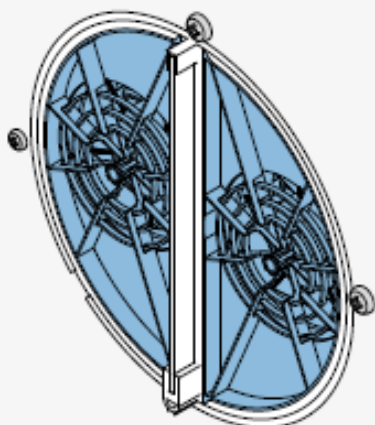
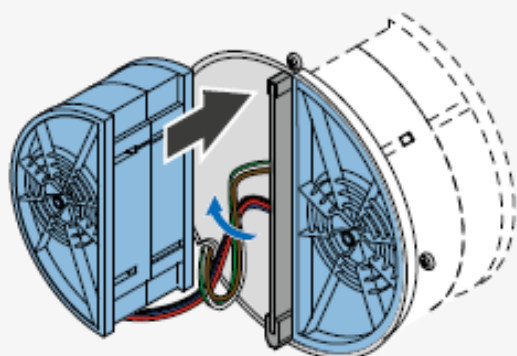
- Větrací jednotku připojujte k elektrické síti pouze přes regulátor.

- Zasuňte díl konektor nacházející se na propojovacím kabelu iV-Twin+ do jeho protikusu umístěného na konci protaženého kabelu vedoucího od ventilátoru.

- Zasuňte zbývající (druhý) díl konektor nacházející se na propojovacím kabelu iV-Twin+ do jeho protikusu umístěného na konci kabelu vedoucího od druhého ventilátoru (který ještě není v průchodce).



**TIP:** Protikusy konektorů, které mají být navzájem propojeny, nejsou pevně stanoveny a lze tedy tyto konektory při jejich propojování do protikusů prohodit.



➤ Zasuňte druhý půlkruhový ventilátor do druhé, prázdné komory ve stavební průchodce (strana u které se nachází přívodní kabel od regulátoru).

👁️! **Dbejte na to**, aby byl filtr umístěný na straně keramického výměníku.

👁️! **Dbejte na to**, aby ochranná mřížka ventilátorů směřovala dovnitř místnosti.

👁️! **Dbejte na to**, aby byl ventilátor zasunutý do průchodky pouze tak hluboko, aby jeho hrana lícovala s vnitřní zdí (není vidět žádný kabel).

⇒ Ventilátory jsou připojené k regulátoru.

➤ Překontrolujte, zda se ventilátory po zapnutí rozběhnou. Při režimu zpětného zisku tepla musí být směr otáček ventilátorů opačný.

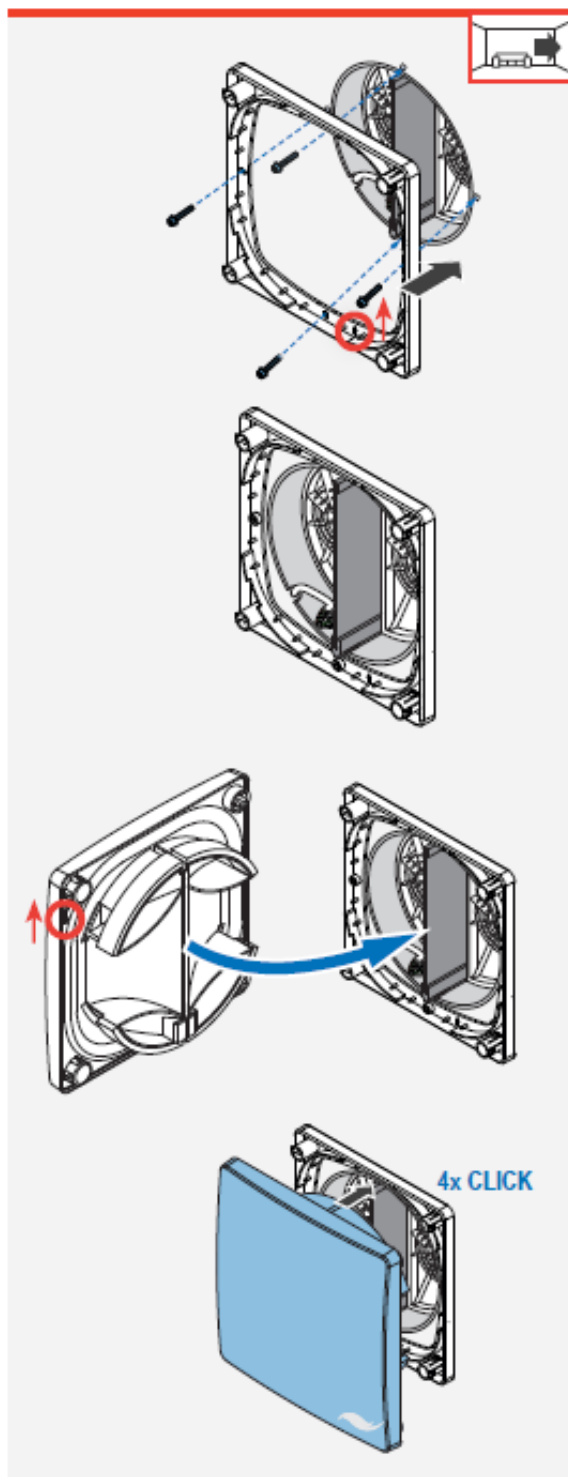


## 4.9 Instalace vnitřního krytu

Instalace vnitřního krytu je znázorněna na příkladu při provedení standardní instalace reverzních ventilátorů v ochranné třídě 2 a více. V případě instalace reverzních ventilátorů v ochranné třídě 1 (ventilátory líčují s vnitřní omítkou), je postup instalace vnitřního krytu totožný s níže uvedeným postupem.



Vodováha, tužka, šroubovák.



### Podmínky:



Je nainstalovaný keramický výměník a zásuvný modul. Ventilátory jsou zapojené.

- Odstraňte záslepné šrouby z úchytů pro vnitřní kryt.
- Přitiskněte vycentrovaný spodní díl vnitřního krytu na vnitřní zeď tak, aby otvor v krytu korespondoval s obrysem stavební průchodky.
  - 👁️! **Dbejte na to**, aby situační šipka na spodním díle vnitřního krytu směřovala vzhůru.
- Pomocí 4 šroubů přichyťte spodní díl vnitřního krytu ke stavební průchodce.
- Nasadte horní díl vnitřního krytu na čtyři distanční sloupky.
  - 👁️! **Dbejte na to**, aby situační šipka na zadní straně horního dílu směřovala vzhůru.
  - 👁️! **Kontrola:** logo inVENTer se nachází vpravo dole.
  - 👁️! **Dbejte na to**, aby distanční přepážka zapadla do štěrbin v horním dílu vnitřního krytu.
- Stlačte aretační háčky na distančních sloupcích směrem dovnitř.
- Posuňte horní díl vnitřního krytu po distančních sloupcích, dokud všechny čtyři aretační háčky hlasitě nezacvaknou.

⇒ Vnitřní kryt je nainstalovaný.

## 5. Technická data

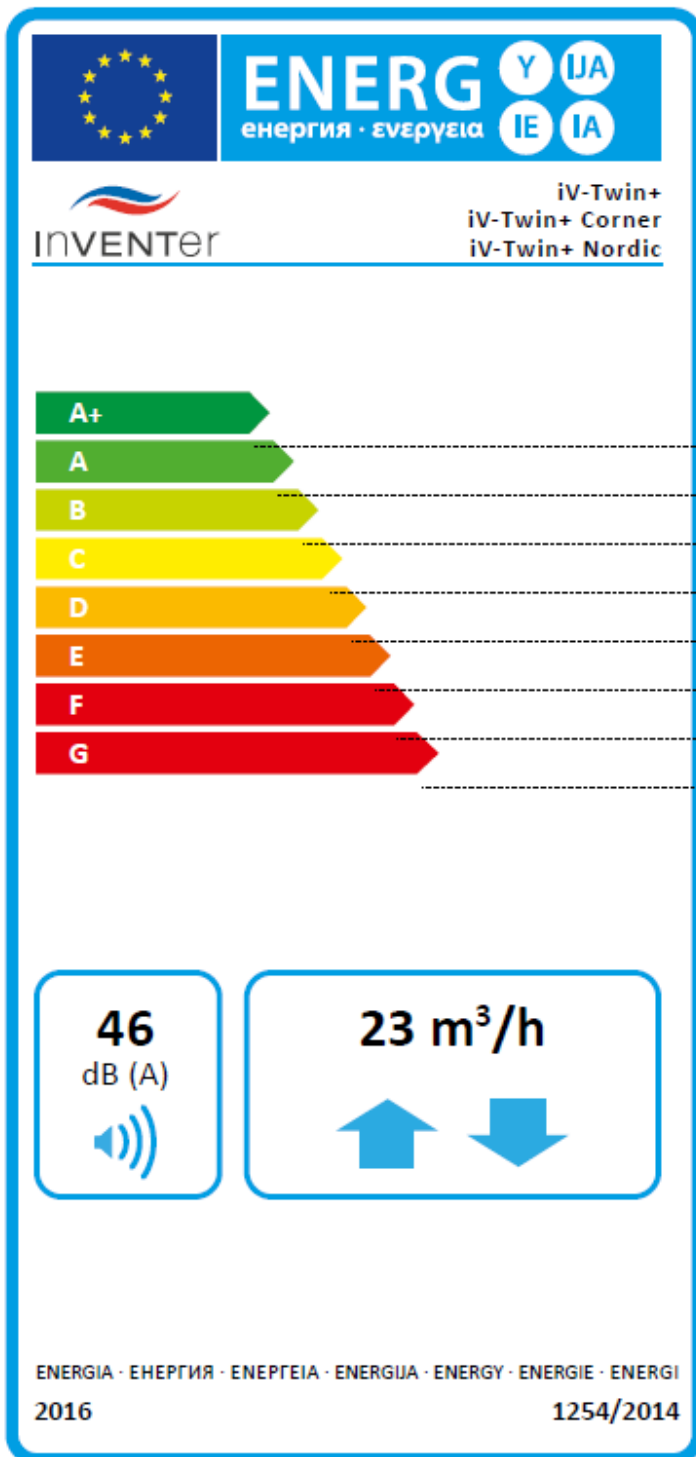
### 5.1 Všeobecná specifikace

Vlastnost	Hodnota
Provozní teplota [°C]	-20 °C až + 50
Přívod vzduchu / venkovní vzduch	bez agresivních plynů, prachu a olejů
Průtok vzduchu v režimu zpětný zisk tepla [m <sup>3</sup> /h]	5 – 23
Průtok vzduchu v režimu trvalé větrání [m <sup>3</sup> /h] (DIN EN 163141-8)	10 – 45
Hlučnost, ve vzdálenosti 2 m [dB (A)]	14 – 38
Normalizovaný rozdíl úrovně hluku [dB]	Standard: 45 - 56
Stupeň zpětného zisku tepla [ $\eta'_{w}$ ]	0,94
Vstupní napětí [V DC]	6 – 16
Spotřeba energie [W]	0,5 – 3
Spotřeba elektrické energie v závislosti na výkonu ventilátoru [W/(m <sup>3</sup> /h)]	0,18
Třída ochrany (DIN EN 61140)	III
Ochrana (DIN EN 60529)	IPX4
Filtrační třída standardního filtru ISO 16890 DIN EN 779:2012	ISO hrubost 45% G3
Ochrana proti mrazu	automatická díky reverznímu ventilátoru (do -20 °C)
Energetická třída	A+ / A
Shoda	 

## 5.2 Energetický štítek iV-Twin dle směrnice Er-P, nařízení 1254 / 2014

Na energetickém štítku se nacházejí následující údaje z produktového listu:


- třída energetické účinnosti (SEC-třída)
- hladina akustického hluku  $L_{wa}$
- maximální průtok vzduchu (nasávání)




Bedarfsgesteuert	Manuell gesteuert
MZ-Home sMove mit Sensorik	sMove ohne Sensorik

### 5.3 Spezifikation für die Richtlinie Er-P, Verordnung 1254 / 2014

iV-Twin+, mit sensorischer Steuerung:

 Produktdatenblatt iV-Twin+ gem. VO 1254/2014 EU vom 11. Juli 2014			
Pkt.	Beschreibung	Werte	
a	Lieferant	inVENTer GmbH	
b	Modellkennung	iV-Twin+ iV-Twin+ Corner iV-Twin+ Nordic	
c	SEC-Klasse / Spezifischer Energieverbrauch (SEV) [kWh/(m²a)]	kalt	-90,439
		durchschnittlich	A+
		warm	-18,89
d	Lüftungstyp	BVU	
e	Art des Antriebs	2	
f	Art Wärmerückgewinnungssystem	regenerativ	
g	Temperaturänderungsgrad $\eta_t$ [%]	94	
h	Höchster Luftvolumenstrom [m³/h]	23	
i	Elektrische Eingangsleistung (inkl. Regelung) [W]	3	
j	Schallleistungspegel $L_{wa}$ [dB (A)]	46	
k	Bezugsluftvolumenstrom [m³/h]	16,1	
l	Bezugsdruckdifferenz [Pa]	0	
m	SEL [W/m³/h]	0,18	
n	Steuerungsfaktor	0,65	
o	Innere und äußere Übertragung [%]	1,8	
p	Mischquote [%]	0,6	
q	Lage und Beschreibung der Filterwechselanzeige	Steuerung	
r	Anweisungen zu regelbaren Zu- und Abluftgittern an der Fassade (nur Ein-Richtungs-LG)	keine	
s	Internetadresse	www.inventer.de	
t	Druckschwankungsempfindlichkeit [%]	44,5	
u	Luftdichtheit zwischen innen und außen [m³/h]	3,2	
v	Jährlicher Stromverbrauch [kWh/(m²a)]	1,05	
w	Jährliche Einsparung Heizenergie [kWh/(m²a)]	kalt	93,06
		durchschnittlich	47,57
		warm	21,51

iV-Twin+, s manuálním ovládáním:

 Produktdatenblatt iV-Twin+ gem. VO 1254/2014 EU vom 11.Juli 2014			
Pkt.	Beschreibung	Werte	
a	Lieferant	inVENTer GmbH	
b	Modellkennung	iV-Twin+ iV-Twin+ Corner iV-Twin+ Nordic	
c	SEC-Klasse / Spezifischer Energieverbrauch (SEV) [kWh/(m <sup>2</sup> a)]	kalt	-85,346
		durchschnittlich	A -40,596
		warm	-14,96
d	Lüftungstyp	BVU	
e	Art des Antriebs	2	
f	Art Wärmerückgewinnungssystem	regenerativ	
g	Temperaturänderungsgrad $\eta_t$ [%]	94	
h	Höchster Luftvolumenstrom [m <sup>3</sup> /h]	23	
i	Elektrische Eingangsleistung (inkl. Regelung) [W]	3	
j	Schallleistungspegel $L_{wa}$ [dB (A)]	46	
k	Bezugsluftvolumenstrom [m <sup>3</sup> /h]	16,1	
l	Bezugsdruckdifferenz [Pa]	0	
m	SEL [W/m <sup>3</sup> /h]	0,18	
n	Steuerungsfaktor	1	
o	Innere und äußere Übertragung [%]	1,8	
p	Mischquote [%]	0,6	
q	Lage und Beschreibung der Filterwechselanzeige	Steuerung	
r	Anweisungen zu regelbaren Zu- und Abluftgittern an der Fassade (nur Ein-Richtungs-LG)	keine	
s	Internetadresse	www.inventer.de	
t	Druckschwankungsempfindlichkeit [%]	44,5	
u	Luftdichtheit zwischen innen und außen [m <sup>3</sup> /h]	3,2	
v	Jährlicher Stromverbrauch [kWh/(m <sup>2</sup> a)]	2,48	
w	Jährliche Einsparung Heizenergie [kWh/(m <sup>2</sup> a)]	kalt	91,55
		durchschnittlich	46,80
		warm	21,16

## 6. Obsah dodávky

### Standardní komponenty

Všechny standardní komponenty lze objednat také jako náhradní díly. Další příslušenství a náhradní díly naleznete v samostatném přehledu příslušenství. V případě, že potřebujete objednat nějaké příslušenství k větracím přístrojům, obraťte se prosím na Vašeho obchodního zástupce.

Komponent	Číslo produktu
iV-Twin+ kompletní set	1001-0203
iV-Twin+ Corner kompletní set	1001-0238
iV-Twin+ Nordic kompletní set	1001-0232
Venkovní zakončení <sup>1)</sup> ve variantě Standard – venkovní kryt včetně těsnící pásky:	
Venkovní kryt Flex Twin, bílý – RAL 9016	1508-0113   1508-0149 <sup>1)</sup>
Venkovní kryt Flex Twin, šedý – RAL 9006	1508-0114   1508-0147 <sup>1)</sup>
Venkovní kryt Flex Twin, antracitový – RAL 7016	1508-0128   1508-0148 <sup>1)</sup>
Venkovní kryt Flex Twin, barva dle vlastního výběru v RAL	1508-0116   1508-0155 <sup>1)</sup>
Stavební průchodka včetně polystyrenových záslepek a montážních klínek	
Stavební průchodka R-D200x495	1506-0070
Stavební průchodka R-D200x745	1506-0071
Stavební průchodka R-D200x495 včetně ob. Connect UP	1506-0171
Stavební průchodka R-D200x495 včetně ob. Connect AP	1506-0172
Stavební průchodka R-D200x745 včetně ob. Connect UP	1506-0175
Stavební průchodka R-D200x745 včetně ob. Connect AP	1506-0176
Zásuvný modul	
Zásuvný modul iV-Twin+	1507-0023
Zásuvný modul iV-Twin+ s prodloužením	1507-0027
Vnitřní kryt	
Vnitřní kryt Flair Twin+ V-233x233, bílý SDE	1505-0040
Vnitřní kryt Flair Connect UP Twin+	1505-0058
Vnitřní kryt Flair Connect AP Twin+	1505-0059
Vnitřní kryt Flair Undercover UP Twin+	1505-0062
Vnitřní kryt Flair Undercover AP Twin+	1505-0063

<sup>1)</sup> Čísla výrobků jiných typů venkovních ukončení naleznete v jejich vlastním návodu na instalaci.

## 7. Odstranění závad a likvidace

### Odstranění závad

Závada	Možná příčina	Postup odstranění závady
Ventilátor neběží	žádné elektrické napětí	překontrolujte pojistky / jističe
	chyba při elektroinstalaci	provedte kontrolu správného připojení kabelů, zkontrolujte, zda jsou veškeré svorky správně spojeny a zda jsou jednotlivé žíly kabelu správně upevněny ve svorkách
	poškozený ventilátor	vyměňte poškozený ventilátor
	závada na regulátoru / napájecím zdroji	vyměňte regulátor / napájecí zdroj
Ventilátor nelze vypnout	závada regulátoru	vyměňte regulátor
Nízký průtok vzduchu	vnitřní kryt je zavřený	otevřete vnitřní kryt
	prachový filtr je znečištěný	vyčistěte prachový filtr
	pylový filtr / jemný pylový filtr / aktivní uhlíkový filtr je znečištěný	použitím pylových a uhlíkových filtrů se snižuje průtok vzduchu filtry používejte pouze v jejich sezóně silně znečištěné filtry vyměňte
	větrací jednotky nepracují párovým provozem	zapojte ventilátory tak, aby jeden pracoval v módu odtahu a zároveň druhý v módu nasávání
	keramický výměník je znečištěn	vyčistěte keramický výměník
	lopatky ventilátoru jsou znečištěné	pomocí kartáčku vyčistěte lopatky ventilátoru na přístupných místech
	cizí těleso ve ventilátoru	vyjměte cizí těleso z ventilátoru a vyčistěte celý větrací systém
	otáčky ventilátoru jsou příliš nízké	nastavte vyšší otáčky ventilátoru
Vysoká hladina hluku	cizí těleso ve ventilátoru	vyjměte cizí těleso z ventilátoru a vyčistěte celý větrací systém
	lopatky ventilátoru jsou znečištěné	pomocí kartáčku vyčistěte lopatky ventilátoru na přístupných místech
	keramický výměník není správně umístěn ve stavební průchodce	zasuňte keramický výměník co nejbližší k venkovní zdi zadní strana keramického výměníku musí lícovat s fasádou objektu
	příliš vysoké otáčky ventilátoru	nastavte nižší otáčky ventilátoru
Proudí studený vzduch	chyba elektroinstalace	zkontrolujte, zda typový štítek nalepený na ventilátoru směřuje ke keramickému výměníku
		na regulátoru zkontrolujte zapojení konektoru, konektor musí být pevně usazen ve svorkovnici
	regulátor je nastavený na trvalé větrání	přepněte regulátor do režimu zpětného zisku tepla

## **8. Záruka a záruční podmínky**

### **Záruka**

Předpokládaná záruka se vztahuje především na nedostatky při uvedení přístroje do provozu a na veškeré závady, které existovali již na začátku spuštění přístroje. Dodržujte veškerá ustanovení a zamýšlené použití, abyste si zachovali nárok na záruku.

Mimo oblasti Německa se vztahují na provoz větracího přístroje předpisy platící v konkrétní zemi. Obrácejte se proto na Vašeho dodavatele nebo dovozce.

### **Záruční podmínky**

Výrobce firma inVENTer GmbH poskytuje 5-ti letou záruční dobu na veškeré elektrické komponenty a stavební průchodku a 30-ti letou záruční dobu na keramický výměník. To zahrnuje i předčasné opotřebení výrobku. Tyto podmínky neomezují zákonná ustanovení týkající se záruky.

Veškeré informace k záručním podmínkám naleznete na [www.inventer.eu/warranty](http://www.inventer.eu/warranty)

## **9. Servis**

### **Reklamac**

Po převzetí zásilky ihned přezkontrolujte stav zboží, zda nedošlo při transportu k jeho poškození. Po převzetí zásilky nebude poškození při dopravě považováno jako důvod k reklamaci. Chybějící díly reklamujte nejpozději do 14 dnů po obdržení zboží. Zboží skladujte v suchu a uzavřeném obalu.

### **Záruka a záruční podmínky**

V případě otázek k záruce nebo záručním podmínkám, kontaktujte Vašeho dodavatele či obchodního zástupce.

Zpět výrobci zasílejte vždy pouze celý přístroj. Prodloužená záruka je dodatečnou nabídkou výrobce a nijak neovlivňuje právo dané země.

### **Příslušenství a náhradní díly**

V případě další objednávek, kontaktujte vašeho dodavatele či obchodního zástupce, nebo přímo naše zákaznické centrum.

### **Zákaznický technický servis**

Pro technickou pomoc kontaktujte vašeho dodavatele, nebo naše servisní centrum:



+49 (0) 36427 211-0  
+49 (0) 36427 211-113  
[info@inventer.de](mailto:info@inventer.de)  
<http://www.inventer.de>



## Výrobce

inVENTer® GmbH  
Ortsstraße 4a  
D-077 51 Löberschütz  
www.inventer.de

## Výhradní zastoupení pro ČR a SR

A-INVENT s.r.o.  
Husovo náměstí 148  
341 01 Horažďovice  
Tel: +420 376 382 177  
info@inventer.cz  
[www.inventer.cz](http://www.inventer.cz)

Technické změny vyhrazeny.  
Neodpovídáme za tiskové chyby.

**Číslo produktu: 5001-0004**  
**Verze: 1.1 – 03/2024**

