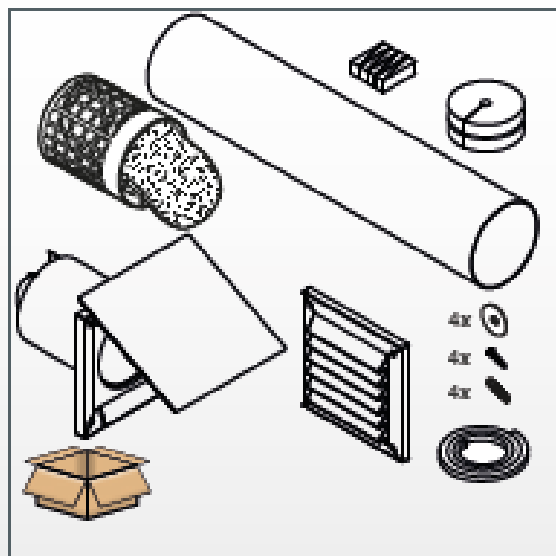
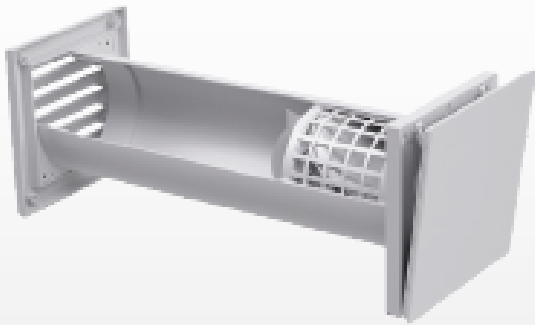




INVENTER

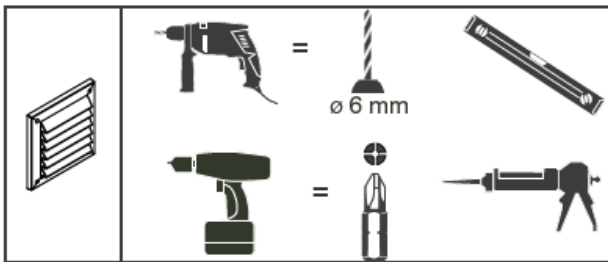
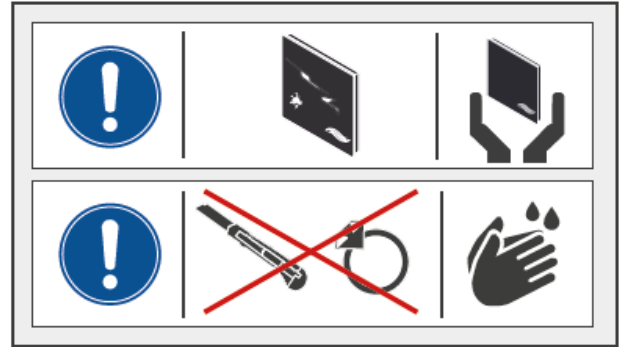
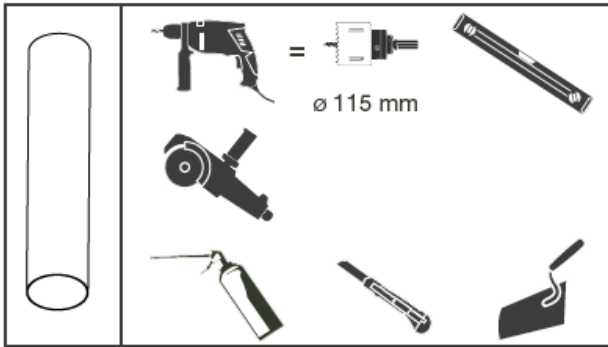
aV100 ALD



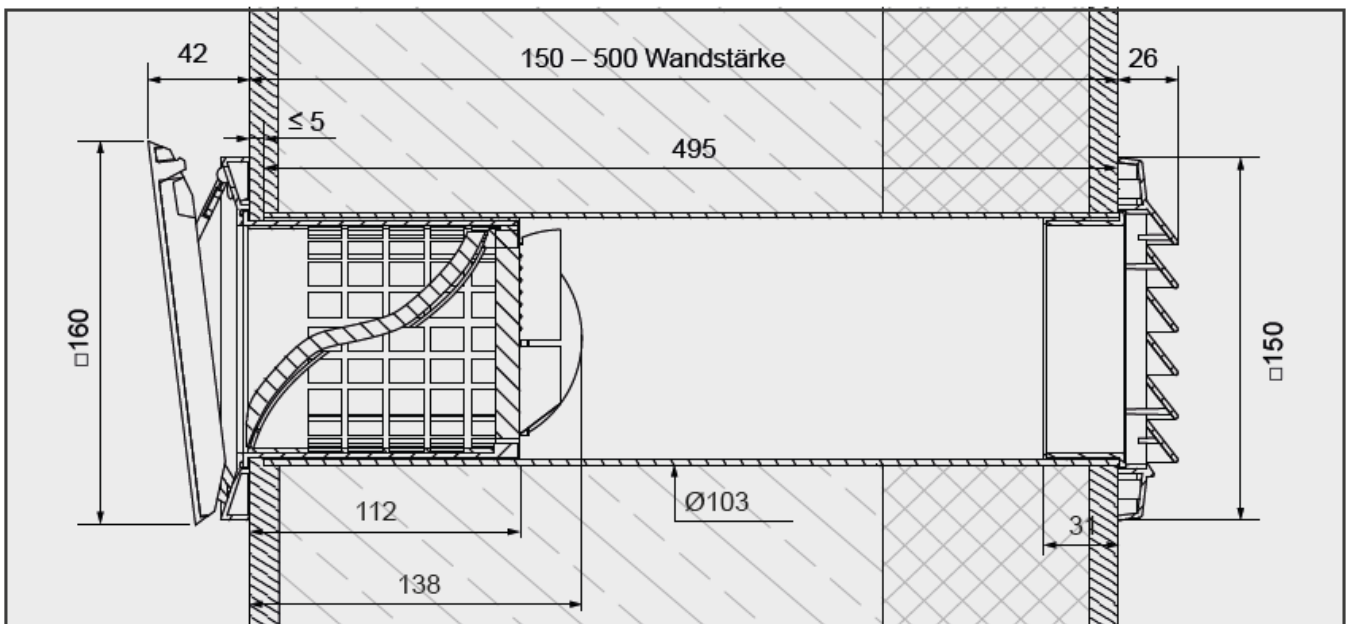
1002-0029

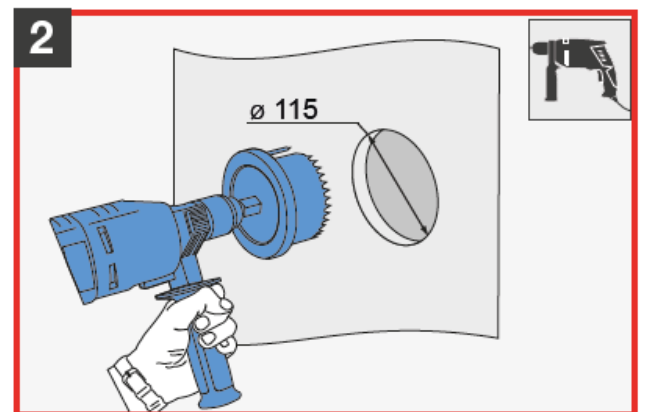
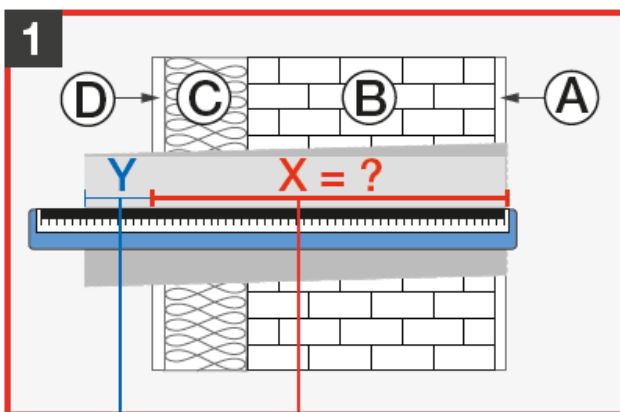
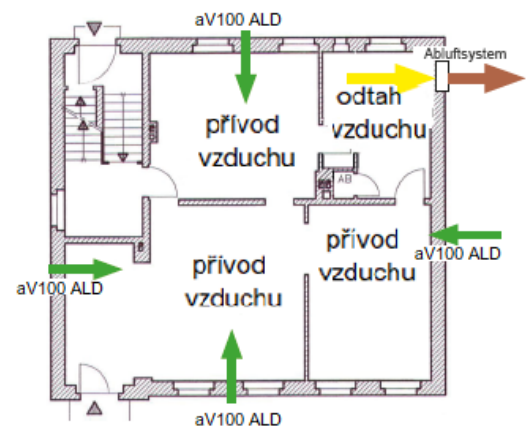
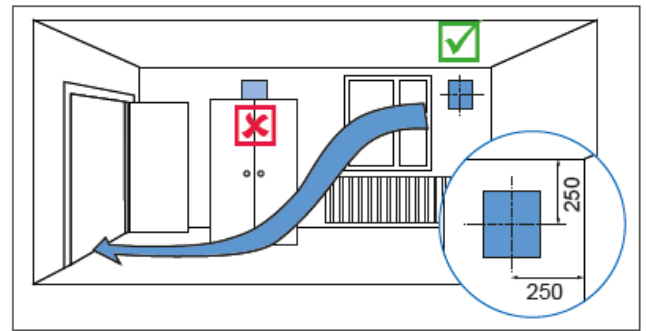
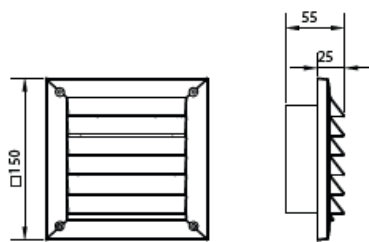
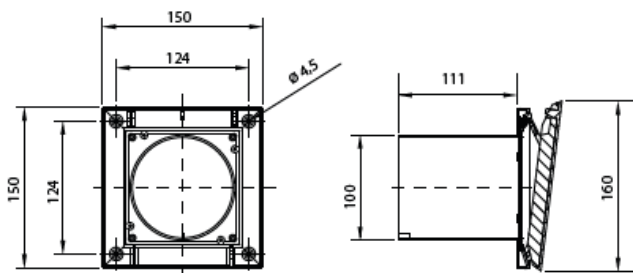


www.inventer.cz

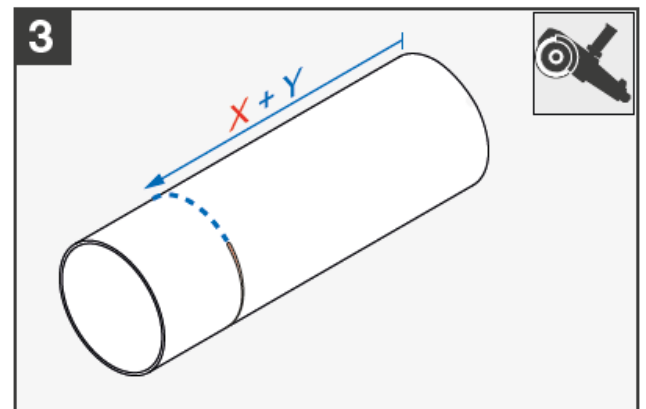


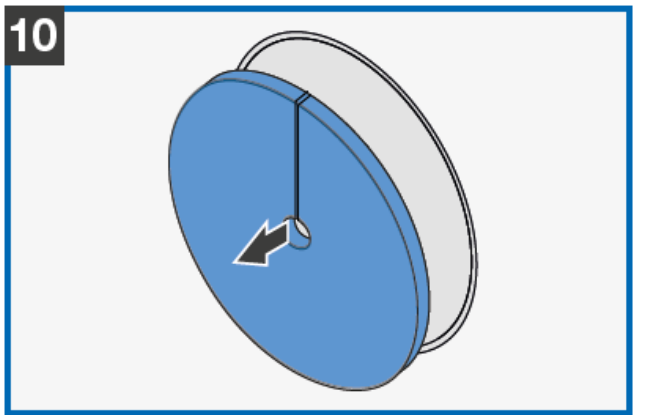
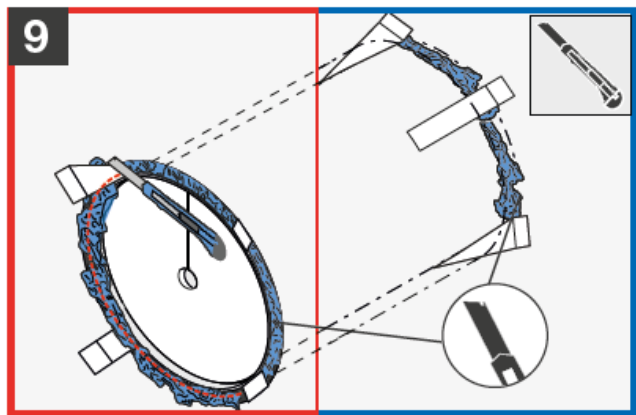
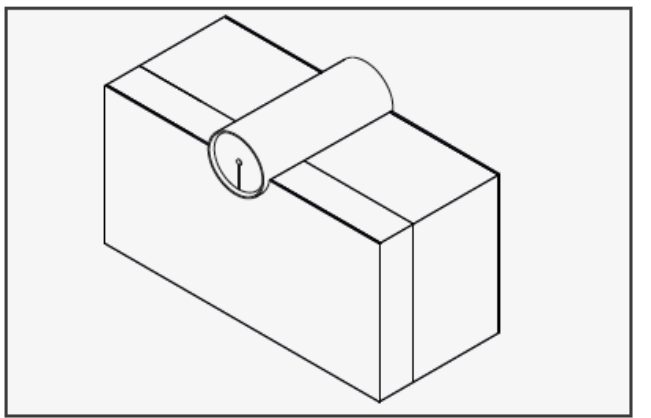
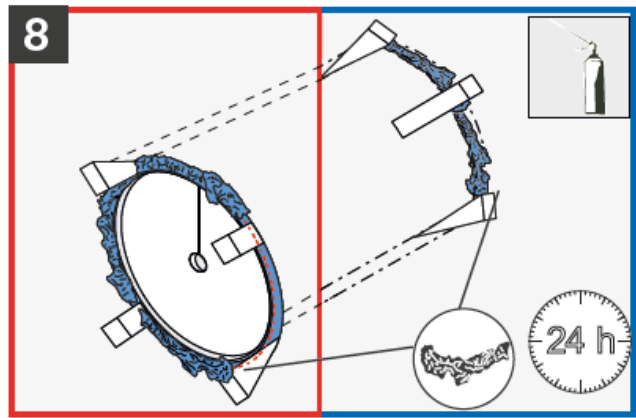
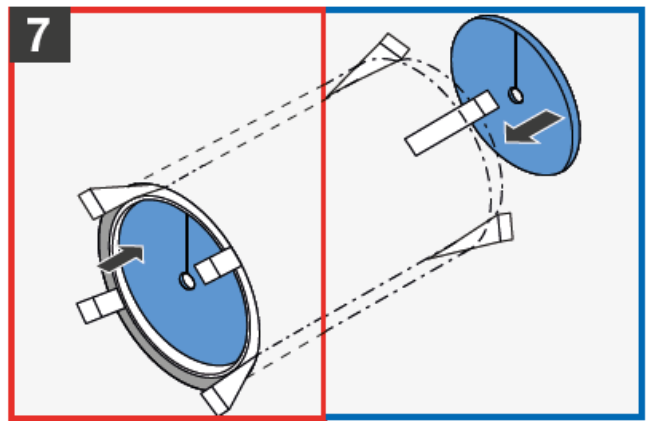
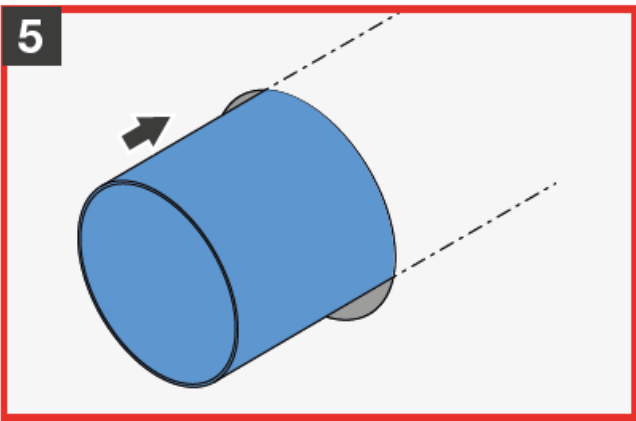
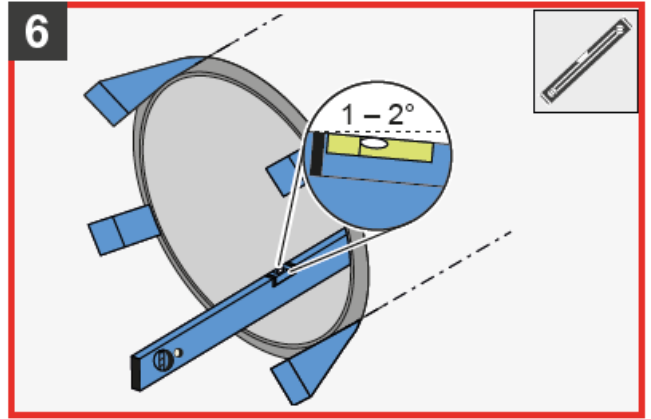
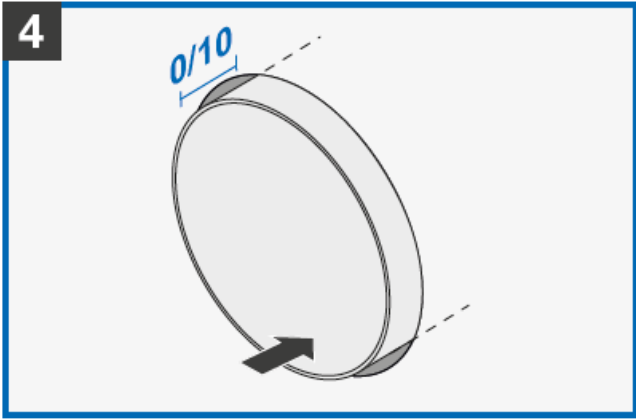
Download
Manual

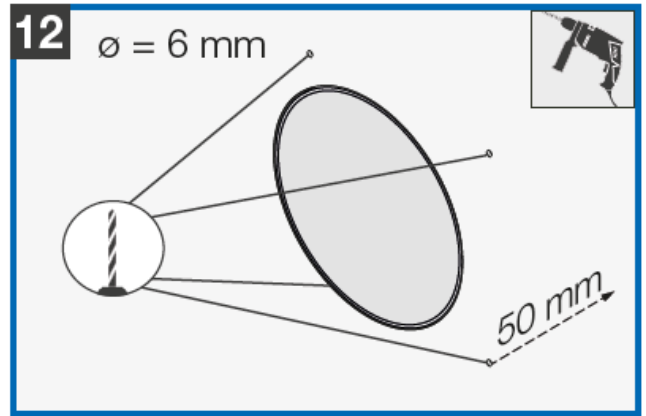
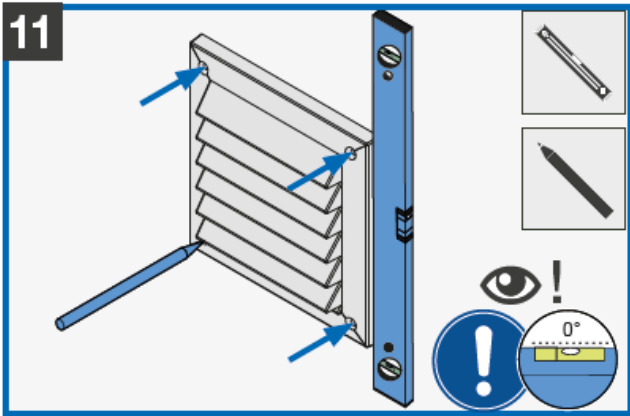




		X v [mm] =	Y v [mm] =
Vnitřní kryt		aV100 ALD	aV100 ALD
Varianta venkovního krytu			
Light		A + B + C + D	10
Flex		A + B + C + D	10
Comer		A + B + 5	10
		A + B + 5	UBP + 10 u staveb se staveb. podložkou
Nordic	dlouplášťové zdivo (klinkerová fasáda)	A + B	C + D - 200 (min. 30 mm)
	jednoplášťové zdivo fasáda se zateplením	A + B	C + D - 95 (min. 30 mm)

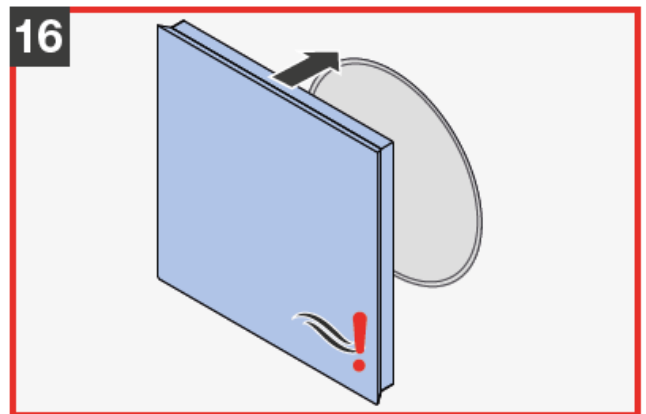
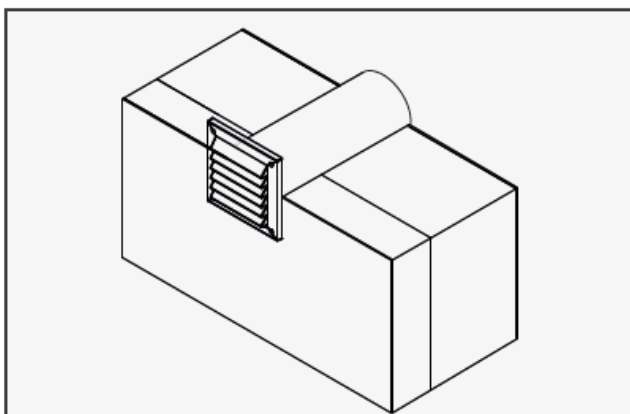
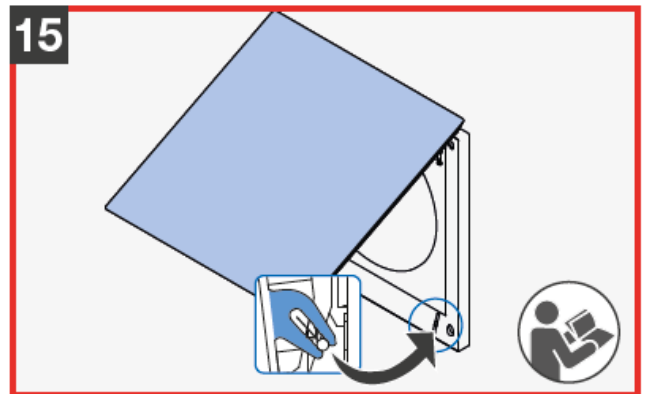
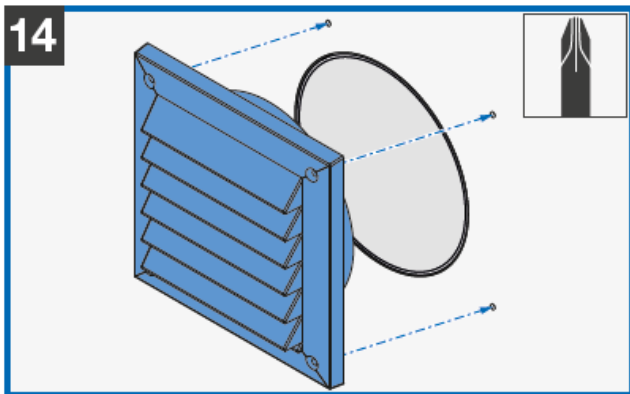
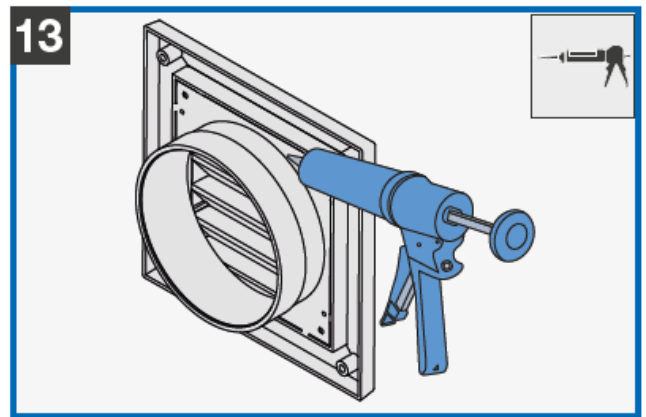




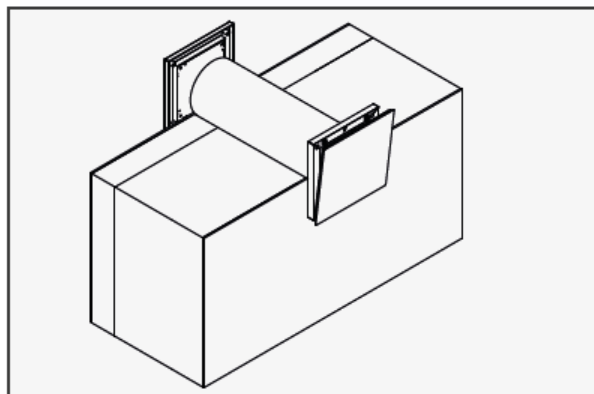
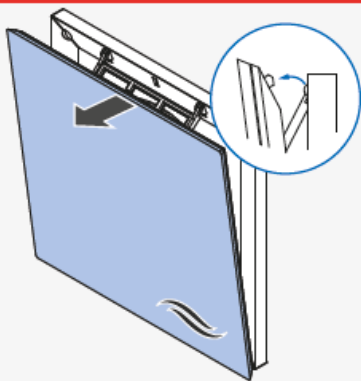


Volitelně:

1002-0034
1002-0046
1508-0207
1508-0208
1508-0209
1508-0210



17



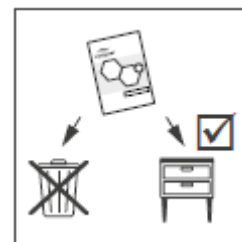
Dieses Dokument ist nur in Verbindung mit der Original-Gebrauchsanleitung der inVENTer-Lüftungsgeräte gültig. Lesen Sie sich die Originalanleitung gut durch und beachten Sie die Sicherheitshinweise. | **This documentation is only valid in conjunction with the inVENTer ventilation system's original instructions.** Carefully read the original documentation before beginning your work and observe all safety and warning instructions. | **Dit document is alleen geldig in combinatie met de originele gebruiksaanwijzing van de inVENTer ventilatie-units.** Lees de originele instructies aandachtig door, volg de veiligheidsinstructies en neem de waarschuwingen in acht. | **Questo documento è valide solo in combinazione con il istruzioni d'uso originali dell'unità di ventilazione inVENTer.** Leggere attentamente le istruzioni originali e osservare le istruzioni di sicurezza. | **Ce document est valide uniquement en conjonction avec les instructions d'origine du système de ventilation inVENTer.** Prière de lire attentivement les instructions d'origine et observez les consignes de sécurité. | **Tento dokument je platný pouze ve spojení s původním návodem pro použití větracích jednotek inVENTer.** Přečtěte si pozorně originální návod na použití a dodržujte bezpečnostní pokyny. | **Esta documentación solo es válida junto con las instrucciones originales del sistema de ventilación inVENTer.** Lea atentamente la documentación original antes de comenzar su trabajo y observe todas las instrucciones de seguridad. | 이 기록 문서는 인벤터 환기 시스템의 오리지널 지침서와 연관되어서 만 유효 합니다. 작업을 시작하기 전에 오리지널 기록 문서를 주의 깊게 읽어 주시고 모든 안전과 경고 지침을 준수 하여 주시기 바랍니다.

Výhradní zastoupení pro ČR a SR

A-INVENT s.r.o.
Husovo náměstí 148
341 01 Horažďovice
Tel: +420 376 382 177
info@inventer.cz
www.inventer.cz

Výrobce

inVENTer® GmbH
Ortsstraße 4a
D-07751 Löberschütz
www.inventer.de



Download
Manual

Technické změny vyhrazeny.
Neodpovídáme za tiskové chyby.

Číslo produktu: 5040-0058
Verze: 1.0 – 09/2022