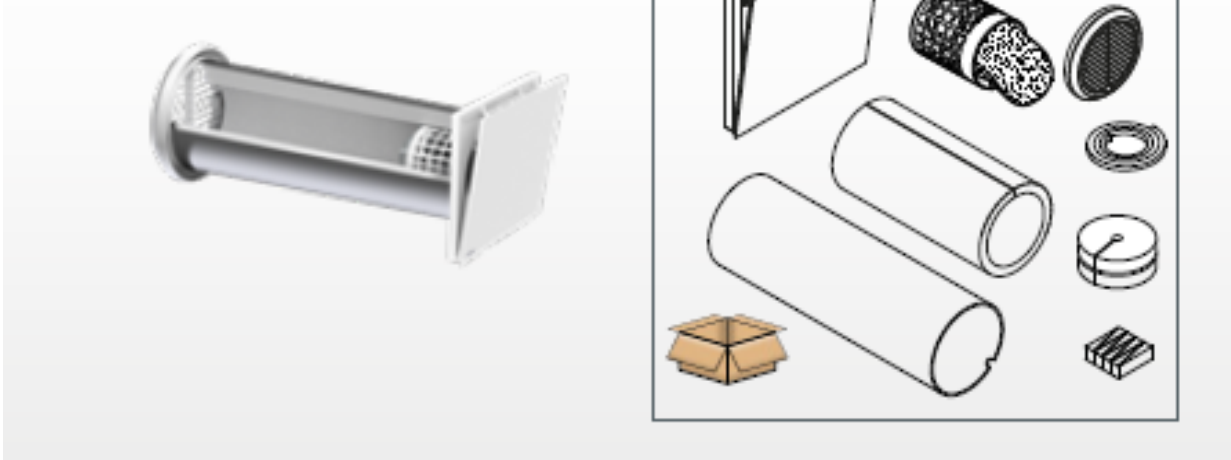




INVENTER

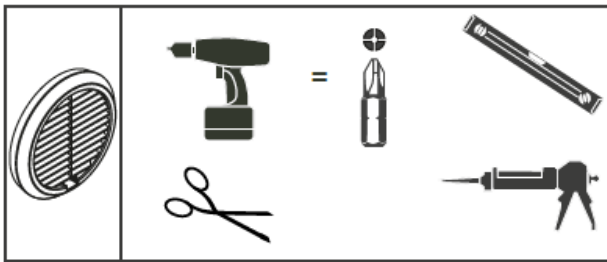
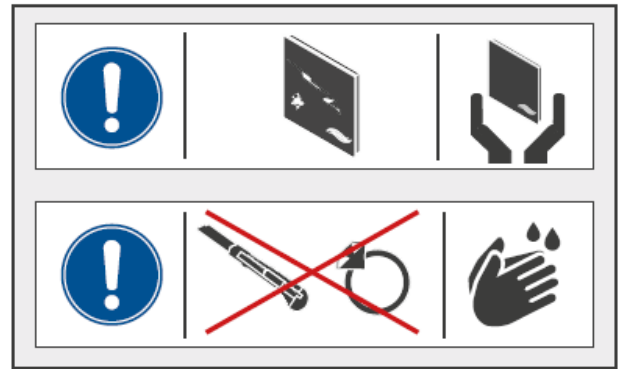
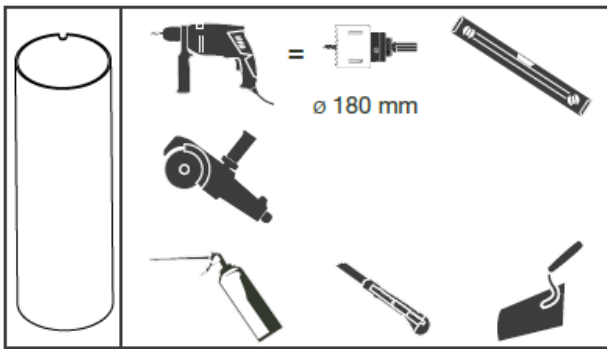
## aV160 ALD Light



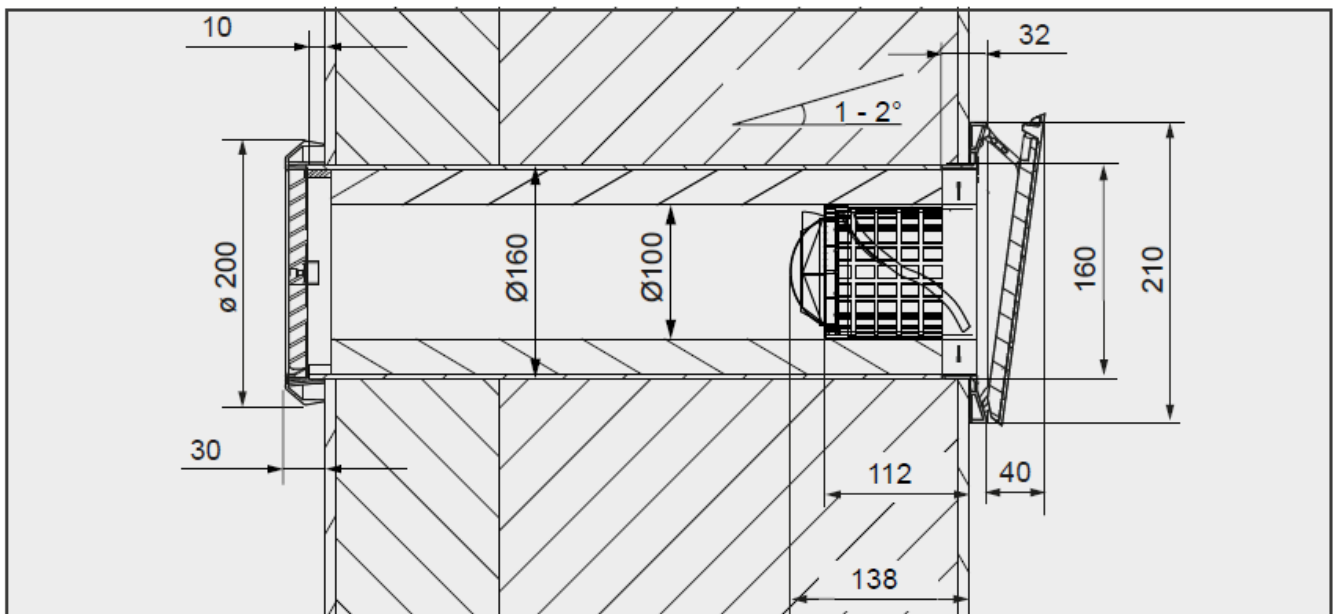
1001-0204

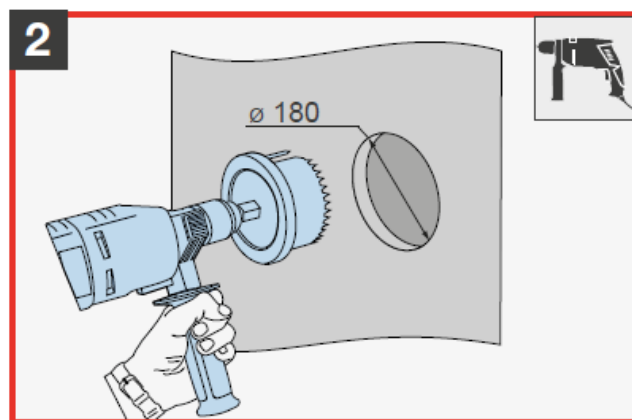
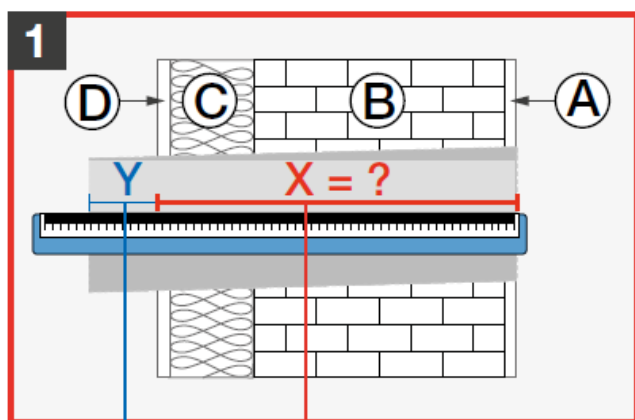
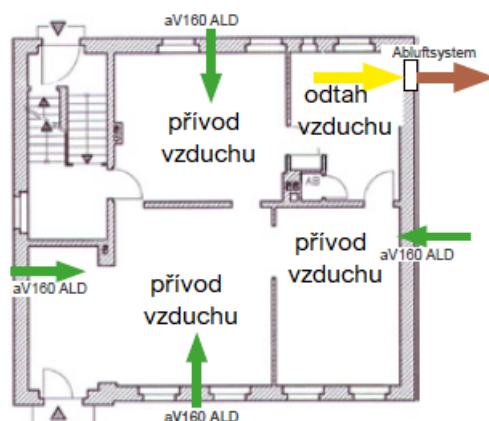
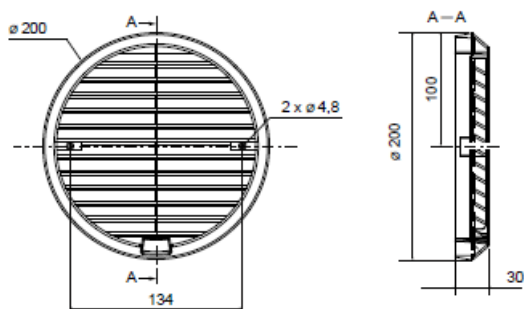
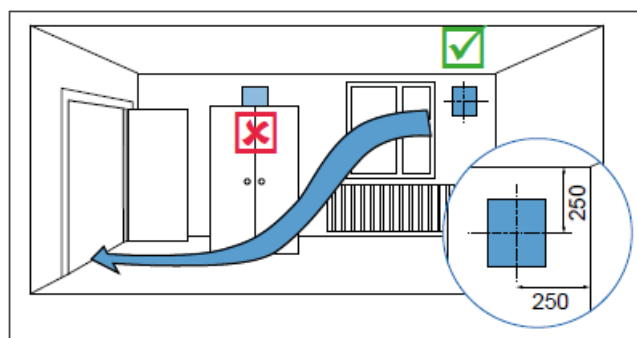
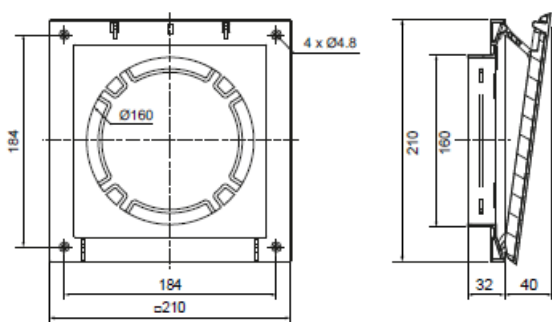


[www.inventer.cz](http://www.inventer.cz)

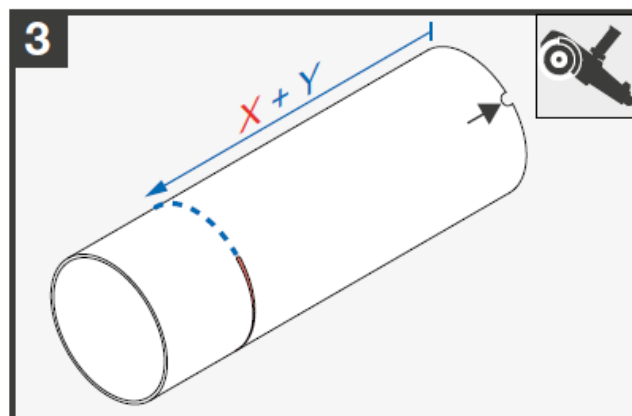


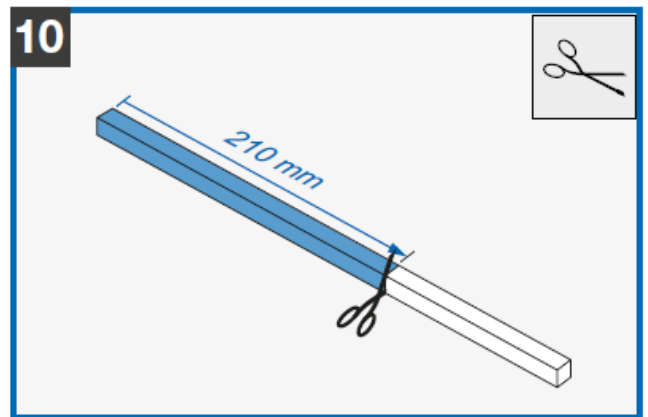
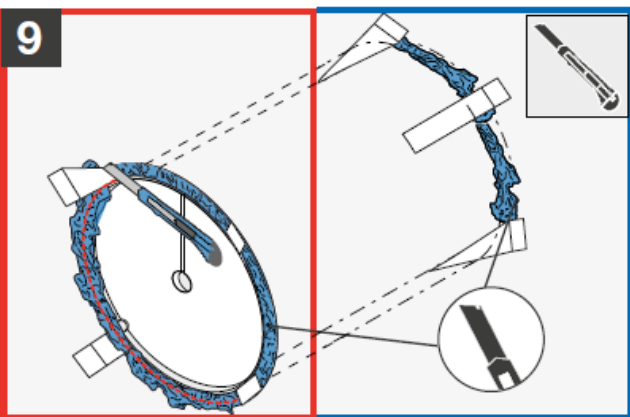
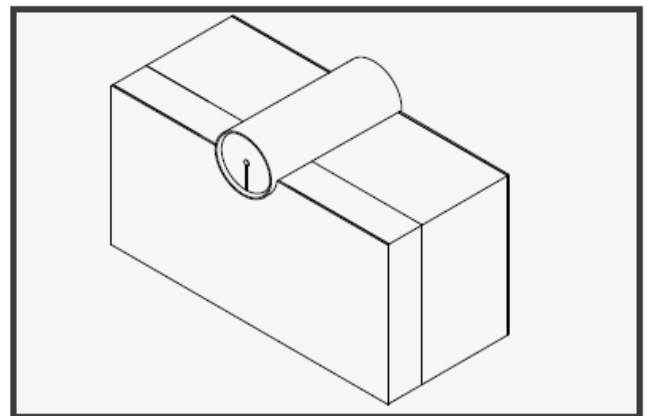
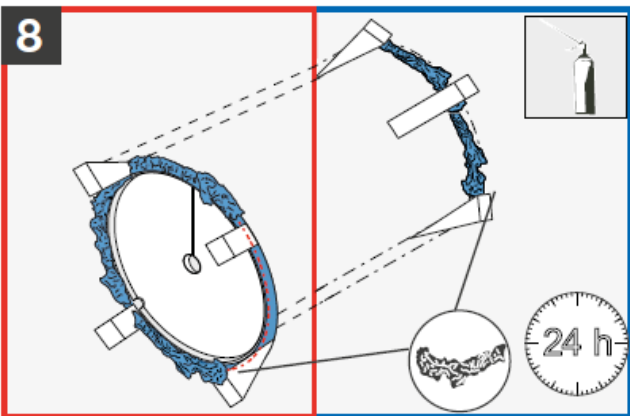
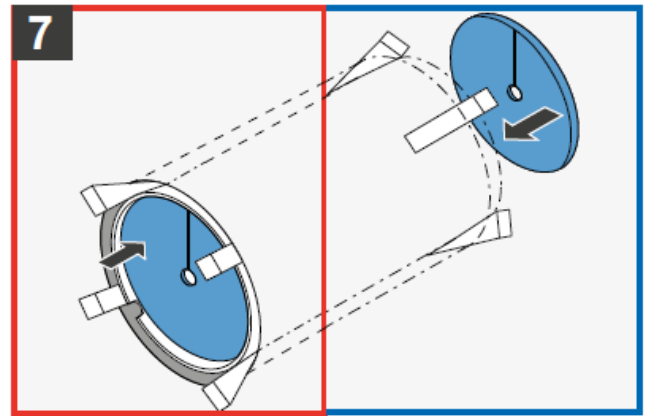
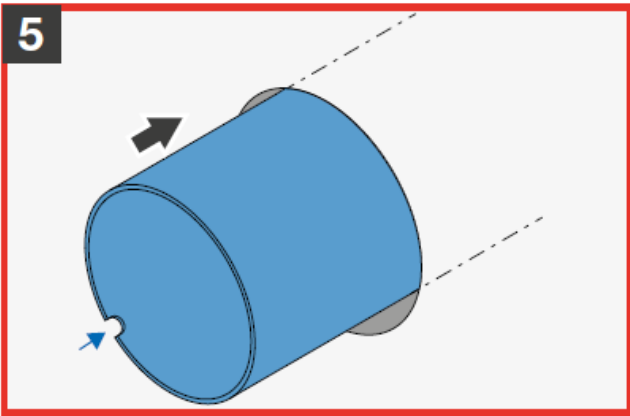
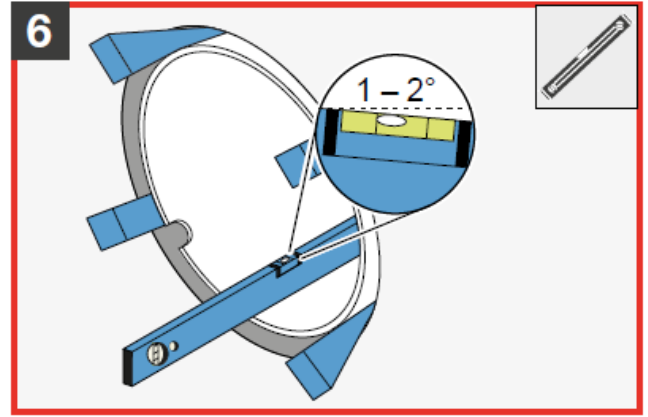
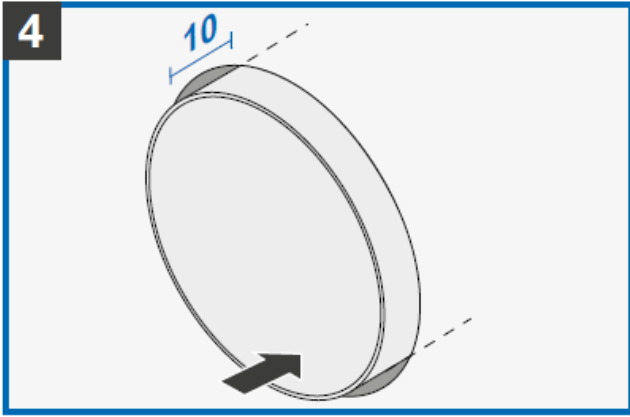
Download  
Manual

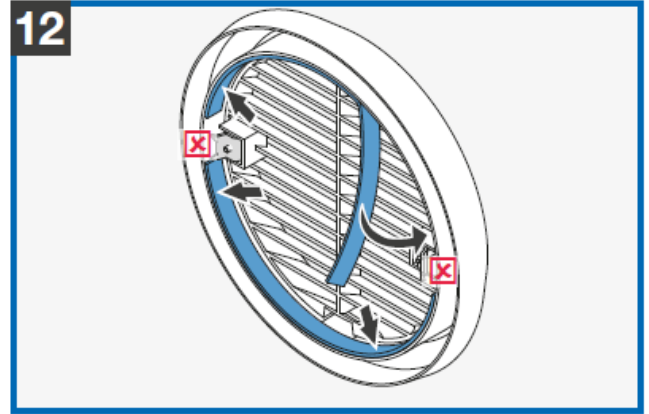
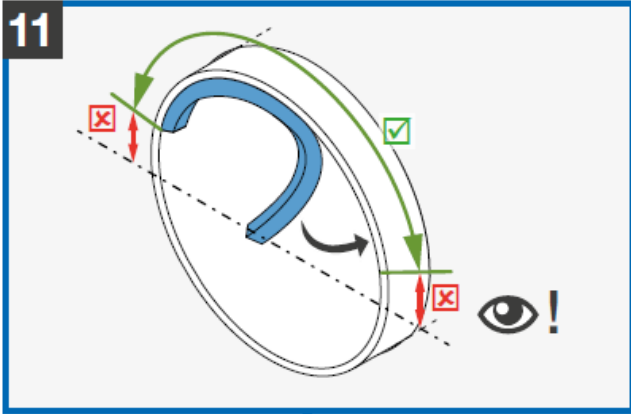




		$X_v$ [mm] =	$Y_v$ [mm] =
Varianta venkovního krytu	Vnitřní kryt	Light	
	Light	A + B + C + D	10
	Flex	A + B + C + D	10
Comer		A + B + 5	10
		A + B + 5	UBP + 10 u staveb se staveb. podložkou
Nordic	dlouplášťové zdivo (klinkerová fasáda)	A + B	C + D - 200 (min. 30 mm)
	jednoplášťové zdivo fasáda se zateplením	A + B	C + D - 95 (min. 30 mm)

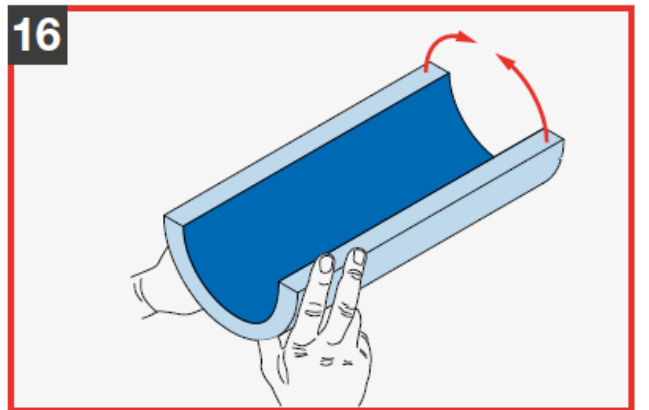
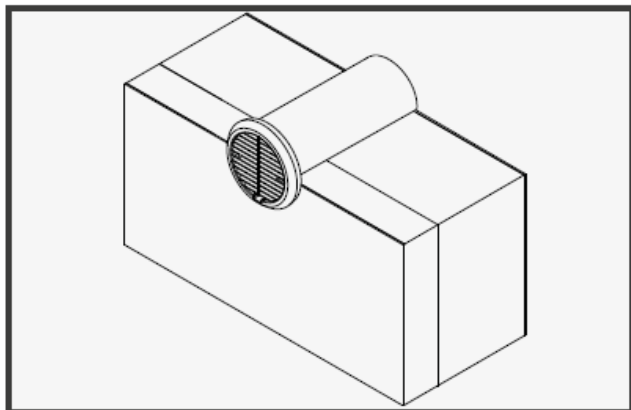
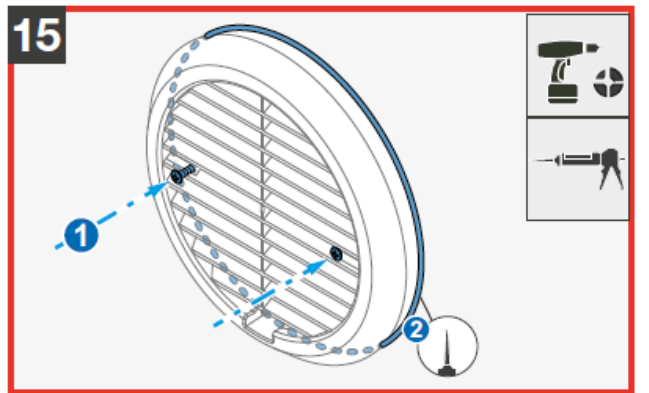
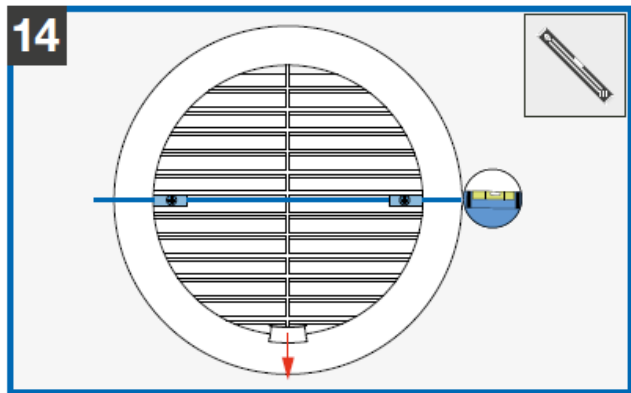
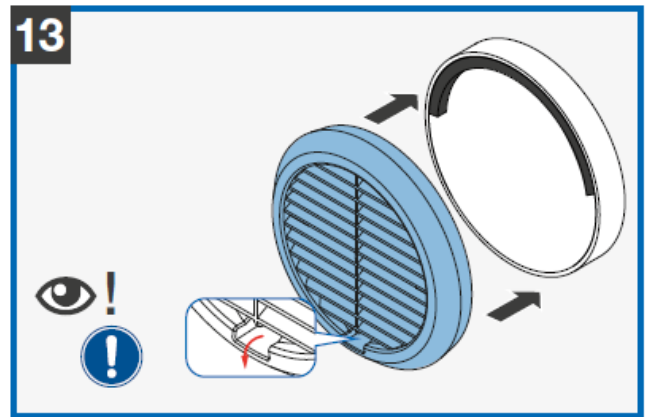




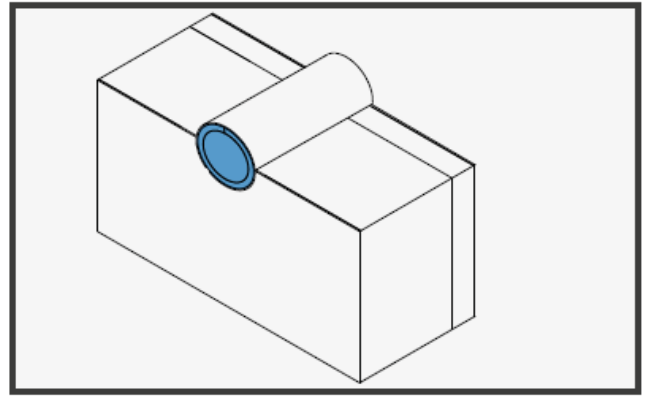
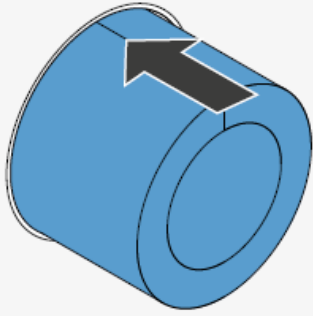


Volitelně:

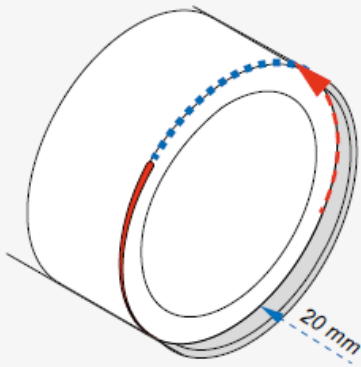
1508-0157   1508-0171
1508-0158   1508-0172
1508-0159
1508-0160   1508-0173
1508-0161   1508-0174



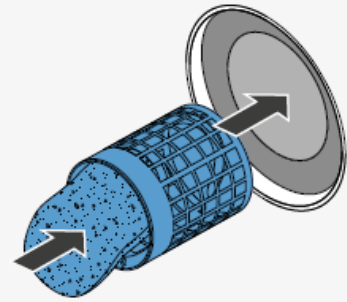
17



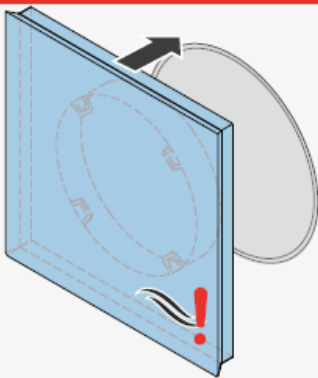
18



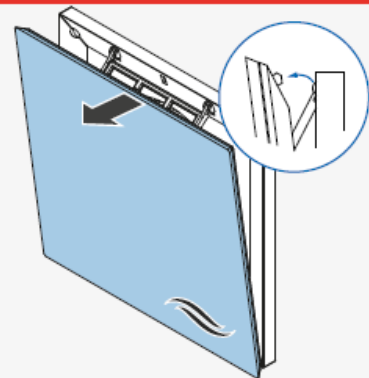
19



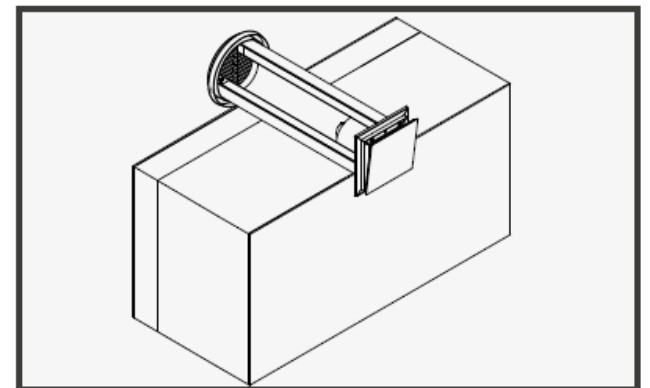
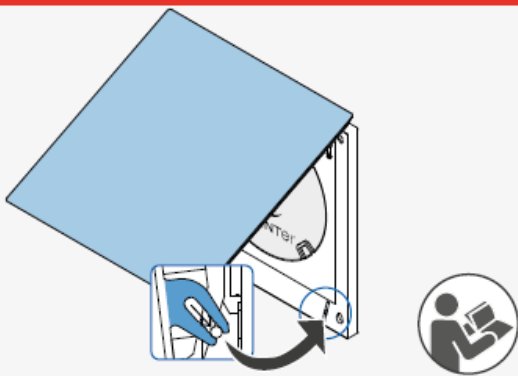
20



22



21





Dieses Dokument ist nur in Verbindung mit der Original-Gebrauchsanleitung der inVENTer-Lüftungsgeräte gültig. Lesen

Sie sich die Originalanleitung gut durch und beachten Sie die Sicherheitshinweise. | **This documentation is only valid in conjunction with the inVENTer ventilation system's original instructions.** Carefully read the original documentation before beginning your work and observe all safety and warning instructions. |

**Dit document is alleen geldig in combinatie met de originele gebruiksaanwijzing van de inVENTer ventilatie-units.** Lees de originele instructies aandachtig door, volg de veiligheidsinstructies en neem de waarschuwingen in acht. | **Questo documento è valide solo in combinazione con il Istruzioni d'uso originali dell'unità di ventilazione inVENTer.** Leggere attentamente le istruzioni originali e osservare le istruzioni di sicurezza. | **Ce document est valide uniquement en conjonction avec les instructions d'origine du système de ventilation inVENTer.** Prière de lire attentivement les instructions d'origine et observez les consignes de sécurité. | **Tento dokument je platný pouze ve spojení s původním návodem pro použití větracích jednotek inVENTer.**

Prečtete si pozorně originální návod na použití a dodržujte bezpečnostní pokyny. | **Esta documentación solo es válida junto con las instrucciones originales del sistema de ventilación inVENTer.** Lea atentamente la documentación original antes de comenzar su trabajo y observe todas las instrucciones de seguridad. | 이 기록 문서는 인벤터 환기 시스템의 오리지널 지침서와 연관되어서 만 유효 합니다. 작업을 시작하기 전에 오리지널 기록 문서를 주의 깊게 읽어 주시고 모든 안전과 경고 지침을 준수 하여 주시기 바랍니다.

## Výhradní zastoupení pro ČR a SR

A-INVENT s.r.o.

Husovo náměstí 148

341 01 Horažďovice

Tel: +420 376 382 177

info@inventer.cz

[www.inventer.cz](http://www.inventer.cz)

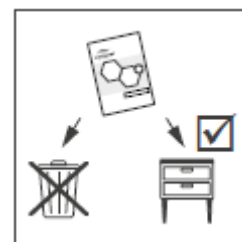
## Výrobce

inVENTer® GmbH

Ortsstraße 4a

D-07751 Löberschütz

[www.inventer.de](http://www.inventer.de)



Download  
Manual

Technické změny vyhrazeny.  
Neodpovídáme za tiskové chyby.

Číslo produktu: 5040-0059

Verze: 1.0 – 10/2022