

Návod na instalaci a obsluhu odtahového ventilátoru Pax Norte



Obsah

1 Všeobecné a bezpečnostní informace	3
1.1 Všeobecné informace	3
1.2 Bezpečnostní informace	4
2. Systémový přehled	5
2.1 Funkce	6
3 Příprava instalace.....	7
3.1 Instalační podmínky	7
3.2 Rozměry	8
3.3 Výkresy	8
4 Elektrické zapojení	9
4.1 Schéma zapojení AC 100 – 240 V.....	9
4.2 Schéma zapojení DC 12 V	12
5 Montáž	14
5.1 Vytvoření otvoru ve zdi a osazení stavební průchodky	14
5.2 Instalace napájecího zdroje (volitelné)	15
5.3 Umístění odtahového ventilátoru a jeho připojení	17
5.4 Montáž krytu ventilátoru a jednotky ventilátoru	20
6 Uvedení do provozu	21
7 Ovládání	22
7.1 Rozsah funkcí	22
7.2 Ukazatele LED	23
8 Čištění a údržba	24
9 Technická data	25
10 Obsah dodávky	26
11 Příslušenství	26
12 Záruka a záruční podmínky	27
13 Servis	27

1. Všeobecné a bezpečnostní informace

Tato kapitola Vás v krátkosti seznámí se základními všeobecnými a bezpečnostními pokyny, jejichž dodržení zajistí bezproblémový provoz Vašeho větracího přístroje.

1.1 Všeobecné informace

Bezpečnost a koncept varovných symbolů

Bezpečnostní pokyny pro obsluhu větracího přístroje jsou umístěny po celém návodu na levé straně a jsou označeny výstražným trojúhelníkem. Symbol před textem s pokyny určuje stupeň možného nebezpečí. Při výskytu více stupňů nebezpečí se řiďte vždy pokynem pro nejvyšší stupeň nebezpečí.

Varovné upozornění obsahuje následující informace.

VAROVNÝ SYMBOL: druh a zdroj nebezpečí. Možné důsledky nebezpečí! Opatření zabraňující vzniku nežádoucího stavu.



Signální slovo označuje závažnost nebezpečí, ke kterému může dojít při nedodržení bezpečnostních pokynů.



RIZIKO: znamená: bezprostřední nebo možné riziko těžkého úrazu nebo smrti.



POZOR: znamená: bezprostřední nebo možné riziko nebezpečí lehčího / středního úrazu.



OPATRNĚ: znamená: bezprostřední nebo možné riziko poškození přístroje nebo vzniku nežádoucího stavu.

V případě, že uvidíte tato označení, dodržujte prosím přesně popsany postup, zabráníte tím úrazu nebo škodám na přístroji.

Další symboly v dokumentu

Vedle bezpečnostních a varovných trojúhelníků se v návodu vyskytují následující symboly:



TIP: symbol představuje praktické a užitečné rady pro instalaci ventilátoru Pax Norte.



Doplňující instrukce, uvádějící, pokud je to nutné, jakého dalšího nářadí nebo pomocných prostředků má být použito.



Instrukce: vybídnutí uživatele k činnosti.



Výsledek: výsledek činnosti nebo přezkoušení výsledku činnosti.



Kniha: odkazuje na jiný oddíl v tomto návodu.

Veškeré grafiky zobrazují vnitřní zeď objektu (interiér).

1.2 Bezpečnostní informace



Tato dokumentace je nedílnou součástí větracího přístroje a musí být kdykoliv k dispozici. Při předání systému / zařízení třetí osobně, musí být se zařízením předána i tato dokumentace. Před započítím obsluhy nebo údržby větracího přístroje si pečlivě přečtěte bezpečnostní i všeobecné pokyny uvedené v jednotlivých kapitolách tohoto návodu, těmto pokynům musíte naprosto porozumět. Mimo těchto pokynů dodržujte i veškerá platná ustanovení týkající se bezpečnosti práce.

Nedodržení nebo neporozumění bezpečnostním pokynům může vést k poškození zdraví osob nebo ke škodám na majetku.

Pokyny ke správnému používání

Odtahový ventilátor Pax Norte umožňuje odvětrávání vnitřních a obytných prostorů, kde jsou okna. Při montáži zařízení dodržujte veškeré platné normy, předpisy a směrnice, stejně tak jako platné stavební, požární, bezpečnostní a pracovní předpisy. Při uvedení přístroje / systému do provozu dodržujte veškerá nařízení popsána v této dokumentaci, přístroj provozujte pouze v kombinaci s komponenty, které doporučuje výrobce, které jsou taktéž uvedeny v této dokumentaci. Změny a přestavby přístroje / systému nejsou dovoleny.

Úspěšný a bezpečný provoz zařízení / systému je závislý na správné dopravě, skladování v suchém prostředí a provedení montáže dle přiloženého návodu na instalaci a údržbu. Tato dokumentace je nedílnou součástí zásilky a musí být kdykoliv k dispozici. Dbejte na to, aby byly dodrženy veškeré bezpečnostní podmínky uvedené v této dokumentaci.

Při nesprávném používání tohoto přístroje nelze uplatnit případnou reklamaci.

Nevhodné použití

Jakékoliv jiné použití, které není jmenováno v kapitole Pokyny k správnému používání, je považováno za nesprávné.

Instalace tohoto přístroje není vhodná pro prostory, kde jsou nebo kde mohou nastat následující stavy:

- prostory s vysokým znečištěním oleji nebo mazivem
- prostory s výskytem agresivních plynů, kapalin nebo výparů
- prostory, kde okolní teplota klesá pod 5°C nebo stoupá nad 50 °C
- v okolí odtahového ventilátoru se vyskytují překážky, které brání přístupu k ventilátoru nebo vyjmutí ventilátoru

Kvalifikace osoby provádějící montáž

Systém může být nainstalován a uveden do provozu pouze při dodržení pokynů v tomto návodu.

Montáž elektrického zapojení a uvedení do provozu může provádět pouze kvalifikovaná osoba mající potřebná osvědčení.

Kvalifikovaná osoba ve smyslu bezpečnostních pokynů v návodu je osoba, která má potřebné oprávnění tento systém namontovat, zapojit do elektrického okruhu, uvést do provozu a provést patřičná označení, musí mít standardní bezpečnostní školení a oprávnění provádět elektroinstalace.

Všeobecné bezpečnostní předpisy

- při montáži zařízení dodržujte veškeré platné normy, předpisy a směrnice, stejně tak jako platné stavební, požární, bezpečnostní a pracovní předpisy.
- odtahový ventilátor Pax Norte je určen k pevné instalaci s trvalým připojením síťového kabelu.

- **RIZIKO:** dbejte předpisů pro připojení elektrických přístrojů v koupelnách. Odtahový ventilátor Pax Norte umístěte mimo ochranou zónu 0. Odtahový ventilátor Pax Norte nesmí být umístěn na takovém místě, kde hrozí, že bude dlouhodobě vystavený stříkající vodě.
- **RIZIKO:** při zapojení do elektrické sítě dbejte platných předpisů o ochranné třídě II.
- **RIZIKO:** musí být zajištěno, aby síťové napětí (napětí, frekvence a fáze) odpovídali požadavků na štítku přístroje.
- **ROZOR:** obsluhu přístroje nesmí provádět děti nebo osoby s psychickými poruchami, senioři nebo osoby s nízkými intelektuálními schopnostmi, jejich nezkušenost či neschopnost by mohla zapříčinit poruchu funkčnosti přístroje. Malé děti musí být upozorněni, že tento přístroj není určený na hraní.
- zajistěte v místnosti dostatečný přívod vzduchu (například štěrbinou pod dveřmi).
- **POZOR:** pokud máte v místnosti nainstalovaná kamna s otevřeným ohněm nebo kamna bez vlastního přívodu vzduchu je zapotřebí umístit v místnosti přetlakový senzor, poraďte se v tomto případě při instalaci s kominíkem nebo projektantem.
- odtahový ventilátor může být poprvé spuštěný do provozu, až po úplném dokončení stavebních prací.

2. Systémový přehled

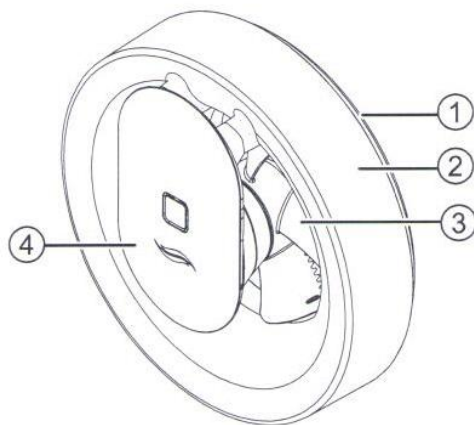
Pax Norte je inovativní odtahový ventilátor s nadčasovým designem. Zlepšuje základní větrávání Vašich prostorů a umožňuje kontinuální odvětrávání, čímž redukuje vlhkost a pachy z místností s nadměrnou vlhkostí (WC / koupelny / sprchy / prádelny). Dále může být Pax Norte použitý jako přepouštěcí ventilátor.

Odtahový ventilátor Pax Norte může být použit v kombinaci s vestavěným setem pro odtahové ventilátory aV100, nebo s jinou stavební průchodkou o průměru 100 – 140 mm (součástí těchto průchodek není zpětná klapka, která musí být nainstalována dodatečně).

Instalace je možná jak do obvodové zdi, tak do stropu. V případě, že bude Pax Norte použitý jako přepouštěcí ventilátor, lze jej umístit do vnitřních příček mezi jednotlivými pokoji.

Pax Norte r je možné připojit přímo na klasické napětí 230 V nebo jej lze napájet samostatným napájecím zdrojem.

Vezměte na vědomí, že připojení na DC12 V neumožňuje využití všech funkcí ventilátoru.



Odtahový ventilátor Pax Norte s krytem

- | | |
|--------------------|------------------------|
| 1 gumové těsnění | 3 ventilátor |
| 2 kryt ventilátoru | 4 jednotka ventilátoru |

Aby bylo zajištěno, že odvětrávací systém nebude ovlivňován jinou ventilací a že funkčnost odvětrávacího přístroje nebude narušena jinými větracími zařízeními, je nutné tento odvětrávací systém namontovat do jeho vlastní stavební průchodky. V bezprostředním okolí odtahového ventilátoru Pax Norte se nesmí nacházet žádné překážky nebo jiné objekty, které by bránily správnému průtoku vzduchu. Aby bylo zabráněno vzniku hromadícího se kondenzátu (zejména v zimním období) na stavební průchodce, je nutné provést odizolování instalačního místa, kde se za provozu bude vyskytovat teplejší oblast v jinak chladném stropu.

Vlastnosti

- odtahový ventilátor s APP ovládáním
- instalace povolena do ochranné zóny 1 v koupelnách a sprchách dle platných předpisů o zapojení elektrických spotřebičů v takovýchto prostorách
- možná instalace od stěny nebo do stropu
- možnost napájení střídavým proudem 230 V nebo nízkonapěťovým ochranným stejnosměrným proudem 12 V
- výjimečně nízká hluchnost při provozu
- ovládání a řízení pomocí aplikačního softwaru Pax Wireless přes inteligentní mobily
- vlhkostní senzor s nastavitelnou citlivostí
- světelný senzor s nastavitelnou citlivostí, časovým doběhem a zpožděním
- inteligentní funkce pauzy, intervalový provoz a boost-modus
- jednoduchá údržba díky snadno dostupné jednotce ventilátoru

2.1 Funkce

Odtahový ventilátor Pax Norte je naprogramovaný tak, že je vhodný pro většinu instalací.

Předprogramované je následující tovární nastavení:

- nastavení na základě světelných podmínek:
v případě, že se změní světelné podmínky, když se například rozsvítí světlo, změní se stíny nebo vstoupí osoba, ventilátor se automaticky zapne na výkon s průtokem vzduchu 60 m³/h a setrvá v tomto provozu 15 minut. Poté se odtahový ventilátor Pax Norte sám automaticky vypne.
- nastavení na základě vlhkostního senzoru:
v případě, že se naráz výrazně zvýší vzdušná vlhkost například, když se začne používat sprcha, ventilátor se automaticky zapne na výkon s průtokem vzduchu 95 m³/h, v tomto provozu setrvá tak dlouho, dokud vzdušná vlhkost opět neklesne.

Tovární nastavení se aktivuje při prvním zapnutí odtahového ventilátoru.

Ostatní nastavení a ovládání odtahového ventilátoru Pax Norte je umožněno pomocí aplikačního softwaru Pax Wireless.

V případě potřeby lze odtahový ventilátor Pax Norte použít také jako přepouštěcí ventilátor k odvětrání určitých prostor, nebo k přivádění teplého vzduchu do prostorů, ve kterých není například možné umístit vytápění. Odtahový ventilátor se vypne v okamžiku, kdy bude překročena nastavená teplota. Opět se spustí, když se teplota sníží pod stanovenou hranici.

Nastavení a ovládání odtahového ventilátoru pomocí mobilní aplikace Pax Wireless App lze

zdarma stáhnout na Google-Play-Store (pro Android)

nebo na App-Store (pro iOS)



Technické požadavky:

- mobilní zařízení s operačním systémem Android nebo iOS
- Bluetooth Smart

Pomocí mobilního zařízení mohou být měněny a používány následující nastavení a funkce:

- nastavení objemu průtoku vzduchu
- citlivost vlhkostního senzoru
- citlivost světelného senzoru
- časový doběh
- zapnutí zpoždění
- boost – modus
- inteligentní funkce pauzy
- intervalový provoz
- nastavení pro trvalé větrání
- nastavení teplotní hranice při použití Paxu Norte jako přepouštěcího ventilátoru

Zde naleznete instruktážní video k instalaci:

<https://paxsweden.com/products/ventilation/bathroomfans/norte/1560-1>

3. Příprava instalace

3.1 Instalační podmínky

Při instalaci dbejte následujících pokynů, aby byla zajištěna bezpečná a bezchybná funkčnost odtahového ventilátoru Pax Norte.

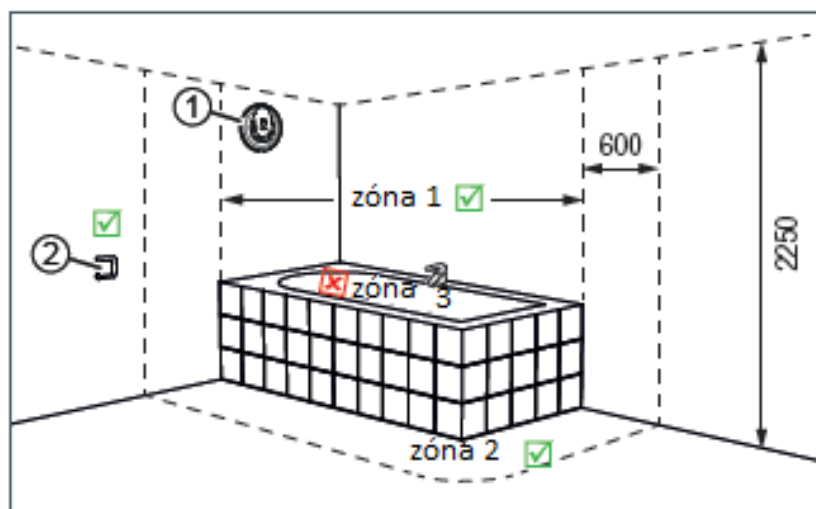
Elektrotechnické předpisy pro instalaci v koupelnách



RIZIKO

Průnik vody do odvětrávacího zařízení nebo jeho komponentů pod elektrickým proudem.
Nebezpečí úrazu elektrickým proudem nebo přehřátí přístroje z důvodu elektrického zkratu (230 V, 50 Hz).

- odtahový ventilátor Pax Norte instalujte mimo ochrannou zónu 0.
- vypínač světel / vypínač / tlačítko instalujte mimo ochrannou zónu 0 - 2.

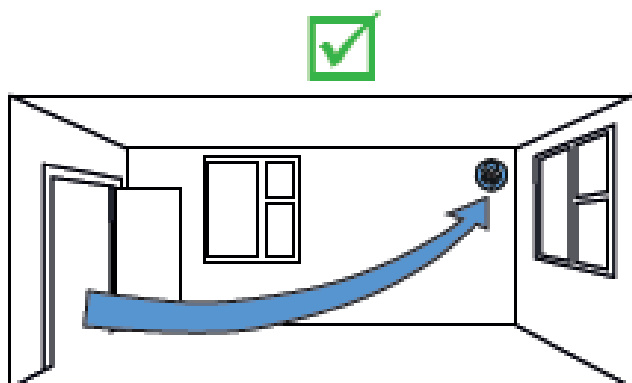


1 odtahový ventilátor Pax Norte
2 externí ovladač (vypínač světel / vypínač)

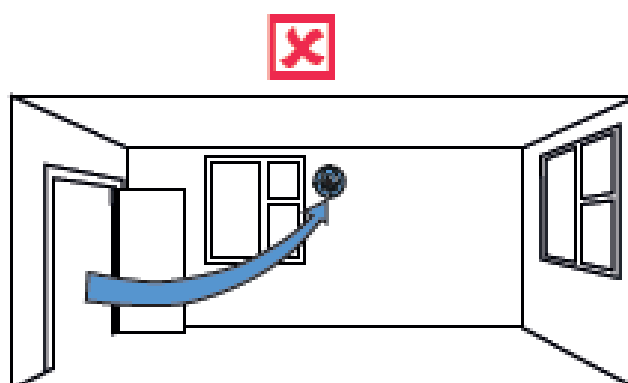
Přehled elektrotechnických zón pro instalace v koupelnách

Pozice systému umožňující správný průtok vzduchu ve větraném prostoru

Umístěte odtahový ventilátor Pax Norte ve větraném prostoru tak, aby byl zajištěn správný průtok vzduchu a tím docházelo k optimálnímu odvodu vzdušné vlhkosti.



Ukázka správného proudění vzduchu v místnosti



Ukázka chybného proudění vzduchu v místnosti

3.2 Rozměry



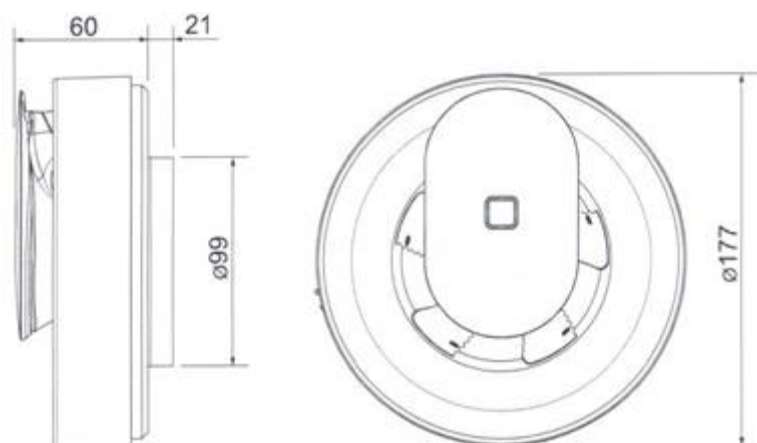
TIP: Dodržujte minimální frontální odstup 250 mm od ostatních stavebních prvků, zdí či bytového zařízení.

Označení	Hloubka / délka (mm)	Šířka (mm)	Výška (mm)	ø (mm)
Otvor ve zdi				
Otvor pro stavební průchodku ¹⁾	šířka zdi	-	-	115
Otvor do podhledu ²⁾	šířka zdi	-	-	105
Otvor pro podomítkovou krabičku ²⁾	66	-	-	68
Otvor pro elektroinstalační krabičku ²⁾	61	-	-	68
Komponenty				
Odtahový ventilátor Pax Norte	81	-	-	177
Stavební průchodka DN 100 ¹⁾	šířka zdi	-	-	100
Napájecí zdroj ²⁾	-	-	32	54

1) Stavební průchodka včetně zpětné klapky a venkovního krytu je k dostání jako vestavěný set odvětracího systému av100

2) Pro Pax Norte s napájecím zdrojem DC 12 V je nutná elektroinstalační nebo podomítková krabička pro tento zdroj, krabičky jsou k dostání na poptání u dodavatele

3.3 Výkresy



Rozměry odtahového ventilátoru Pax Norte

4. Elektrické připojení

Odtahový ventilátor Pax Norte lze napojit přímo na elektrické napětí 230 – V, **nebo** lze připojit na ochranné nízké napětí DC 12 V (SELV). Napájecí zdroj je k dostání volitelně.

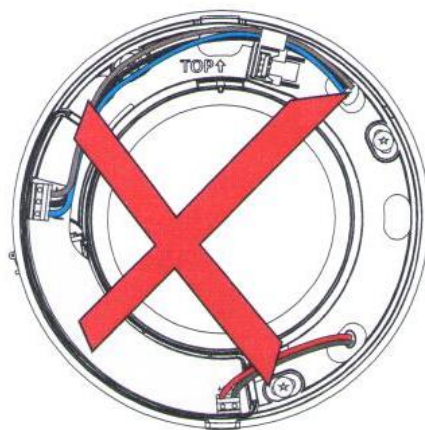


OPATRŇ

Připojení zároveň na AC 230 V a DC 12 V.

Možné riziko nebezpečí.

- **nikdy nepřipojujte Pax Norte na AC230 V a zároveň na DC 12 V.**



4.1 Schéma zapojení AC 100 – 240 V AC (střídavý proud)



RIZIKO

Odkryté vodiče elektrického napětí.

Nebezpečí úrazu elektrickým proudem nebo přehřátí přístroje z důvodu elektrického zkratu (230 V, 50 Hz).

- Před započítím práce na připojení do elektrické sítě odpojte veškeré elektrické spotřebiče, kterých se připojení týká, od elektrického napětí.
- Kabely nepřivádějte ani nezapojujte pod napětím.
- Elektrické připojení musí provádět kvalifikovaná a proškolená osoba.



RIZIKO

Průnik vody do odtahového ventilátoru Pax Norte nebo jeho komponentů.

Nebezpečí úrazu elektrickým proudem nebo přehřátí přístroje z důvodu elektrického zkratu (230 V, 50 Hz).

- Odtahový ventilátor Pax Norte umístěte mimo ochrannou zónu 0.
- Přívod elektrického napětí k odtahovému ventilátoru Pax Norte ved'te mimo ochrannou zónu 0 - 2.



OPATRŇ

Nedostatečný průřez kabelu.

Příliš velké napětí nebo nemožnost zajištění kontaktu.

- Pro zapojení používejte kabely pro přívod elektrického napětí o průřezu 1,5 mm².

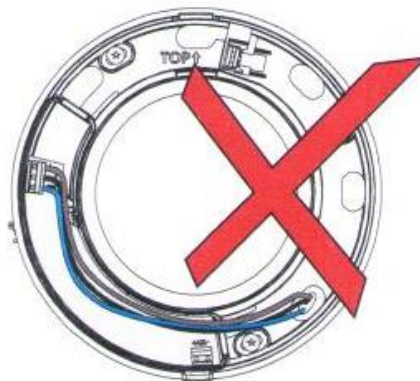


OPATRŇ

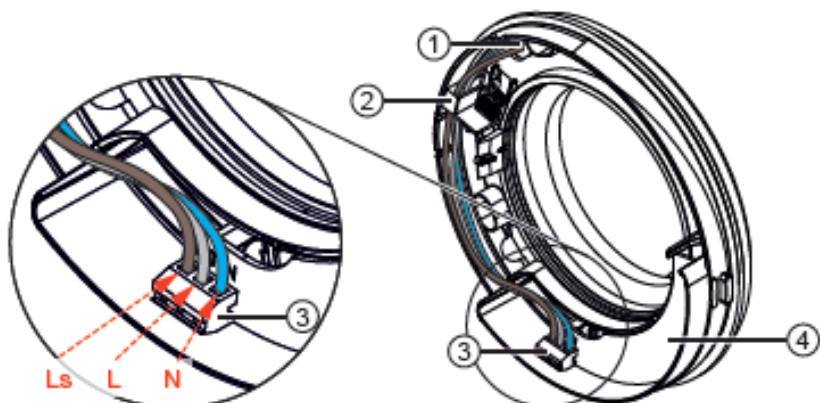
Přívodní kabel je vedený přes desku krytu ventilátoru.

Poškození desky ventilátoru a nefunkčnost odtahového ventilátoru Pax Norte.

- Přívodní kabel pro AC 100 – 240 V nikdy neved'te přes desku ventilátoru.



Osazení konektoru pro připojení síťového kabelu



- 1 vstup pro napájecí kabel
- 2 vedení pro napájecí kabel
- 3 připojovací konektor pro napájecí kabel AC 230 V, třípólový
- 4 deska ventilátoru

Svorka	Popis	Význam
N	N	neutrální vodič
L	L	vedení, fáze
LS	T	fáze, sepnutí

Základová destička odtahového ventilátoru Pax Norte, konektor pro síťový kabel (230 V AC)

Schéma připojení na síťové napětí 230 V

Připojení odtahového ventilátoru závisí na požadované funkci. Ujistěte se, že je ventilátor správně připojený, aby po uvedení do provozu správně pracovali předvolené funkce.

1 Nastavení režimu trvalé větrání s aktivovanými senzory

- nastavení musí být provedeno pomocí mobilní aplikace Pax Wireless
- kontinuální větrání s průtokem vzduchu od 30 m³/h
- průtok vzduchu se zvýší při zvýšené vzdušné vlhkosti nebo při změně světelných podmínek

2 Nastavení režimu bez trvalého větrání s aktivovanými senzory

- tovární nastavení zajišťuje větrání na základě určitého požadavku
- zapnutí a vypnutí ventilátoru probíhá automaticky při změně vlhkostních podmínek nebo při změně světelných podmínek

3 Využití jako přepouštěcí ventilátor

- nastavení musí být provedeno pomocí mobilní aplikace Pax Wireless
- vhodný k provětrávání přilehlých prostorů
- zapnutí a vypnutí ventilátoru probíhá automaticky při změně teploty, vlhkostní senzor a světelný senzor jsou deaktivovány

4 Nastavení režimu bez časového doběhu

- nastavení musí být provedeno pomocí mobilní aplikace Pax Wireless
- zapnutí a vypnutí ventilátoru probíhá manuálně pomocí připojeného externího vypínače S
- senzory jsou deaktivovány
- po vypnutí externím vypínačem S se ventilátor okamžitě vypne

5 Nastavení režimu s časovým doběhem

- nastavení musí být provedeno pomocí mobilní aplikace Pax Wireless
- zapnutí a vypnutí ventilátoru probíhá manuálně pomocí připojeného externího vypínače S
- senzory jsou deaktivovány
- po vypnutí externím vypínačem S je ventilátor stále v provozu po dobu předem nastaveného časového úseku a poté se vypne

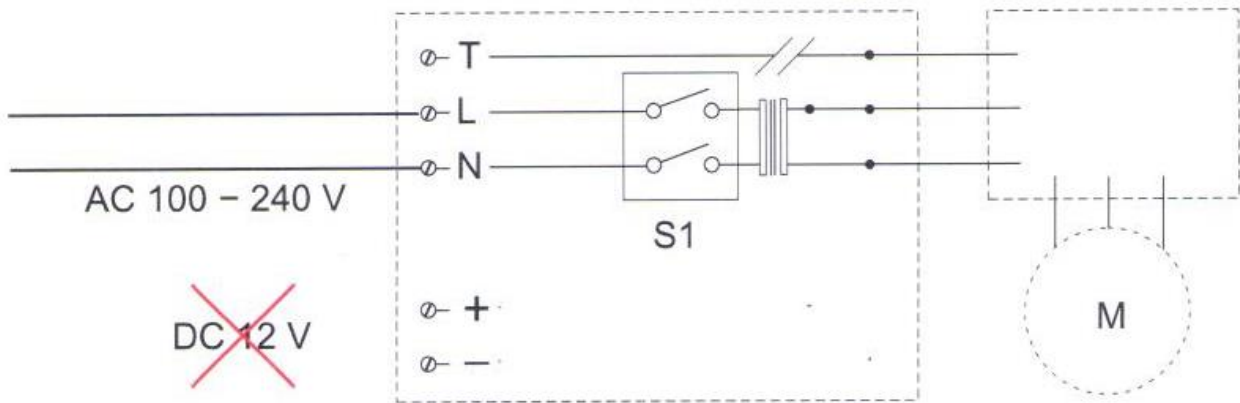


Schéma zapojení odtahového ventilátoru Pax Norte s aktivovanými senzory

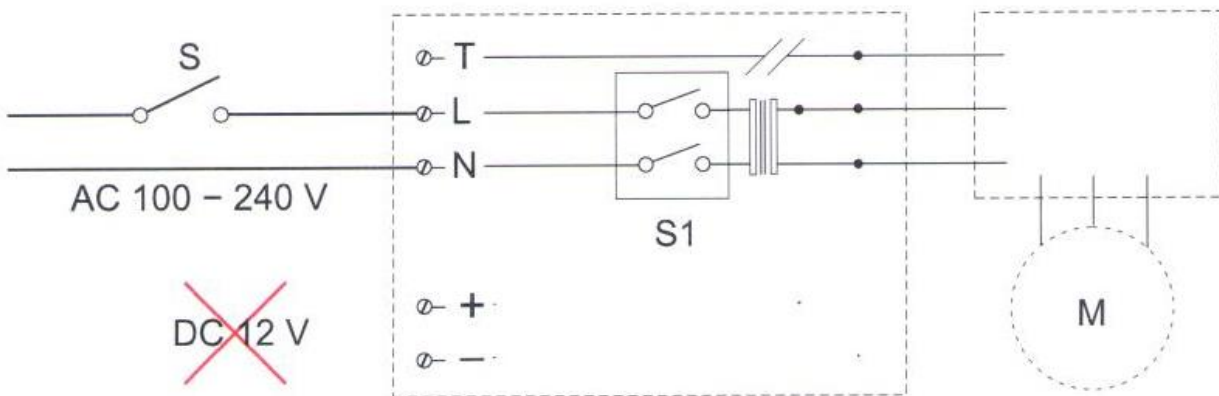


Schéma zapojení odtahového ventilátoru Pax Norte spouštěný externím vypínačem bez časového doběhu

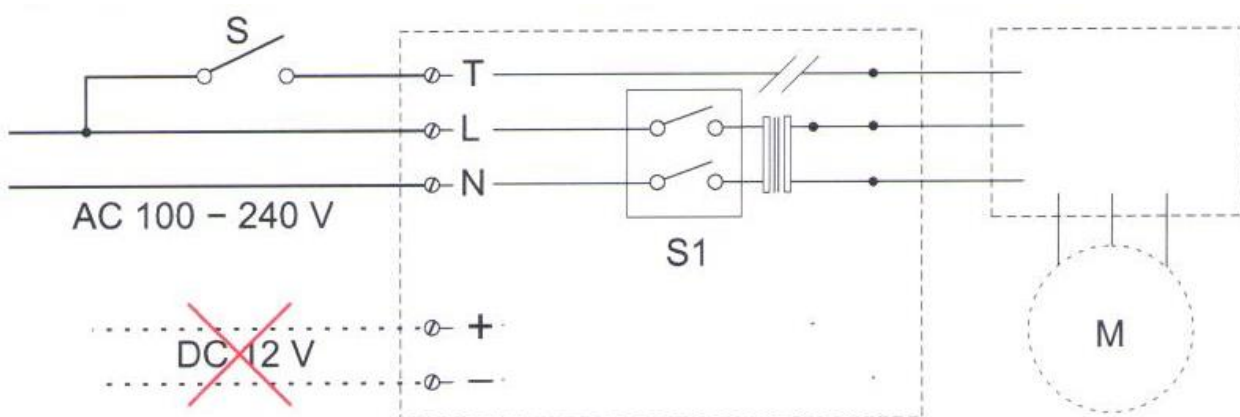


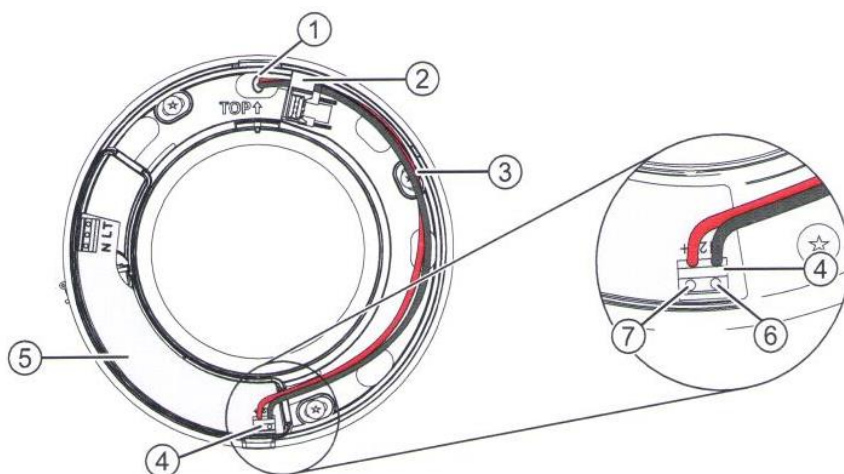
Schéma zapojení odtahového ventilátoru Pax Norte spouštěný externím vypínačem s časovým doběhem

4.2 Schéma zapojení DC 12 V (stejnoseměrný proud)



TIP: Připojení odtahového ventilátoru Pax Norte na stejnosměrný proud nechte provést kvalifikovanou osobou.

Osazení konektoru pro připojení síťového kabelu



- 1 vstup pro napájecí kabel
- 2 vedení pro napájecí kabel
- 3 kabel pro DC 12 V, dvoužilový
- 3 připojovací konektor pro napájecí kabel
- 4 deska ventilátoru
- 5 svorka - (černá)
- 6 svorka + (červená)

Základová destička odtahového ventilátoru Pax Norte, konektor pro kabel (DC 12 V)

Schéma připojení napájecího zdroje (volitelné)



RIZIKO

Odkryté vodiče elektrického napětí.

Nebezpečí úrazu elektrickým proudem nebo přehřátí přístroje z důvodu elektrického zkratu (230 V, 50 Hz).

- Před započítím práce na připojení do elektrické sítě odpojte veškeré elektrické spotřebiče, kterých se připojení týká, od elektrického napětí.
- Kabely nepřivádějte ani nezapojujte pod napětím.
- Elektrické připojení musí provádět kvalifikovaná a proškolená osoba.



RIZIKO

Průnik vody do zdroje napětí.

Nebezpečí úrazu elektrickým proudem nebo přehřátí přístroje z důvodu elektrického zkratu (230 V, 50 Hz).

- Zdroj napětí umístěte mimo ochrannou zónu 0 - 2.

Schéma připojení DC 12 V

1 Nastavení režimu trvalé větrání s aktivovanými senzory

- nastavení musí být provedeno pomocí mobilní aplikace Pax Wireless
- kontinuální větrání s průtokem vzduchu od 30 m³/h
- průtok vzduchu se zvýší při zvýšené vzdušné vlhkosti nebo při změně světelných podmínek

2 Nastavení režimu bez trvalého větrání s aktivovanými senzory

- tovární nastavení zajišťuje větrání na základě určitého požadavku
- zapnutí a vypnutí ventilátoru probíhá automaticky při změně vlhkostních podmínek nebo při změně světelných podmínek

3 Využití jako přepouštěcí ventilátor

- nastavení musí být provedeno pomocí mobilní aplikace Pax Wireless
- vhodný k provětrávání přilehlých prostorů
- zapnutí a vypnutí ventilátoru probíhá automaticky při změně teploty, vlhkostní senzor a světelný senzor jsou deaktivovány

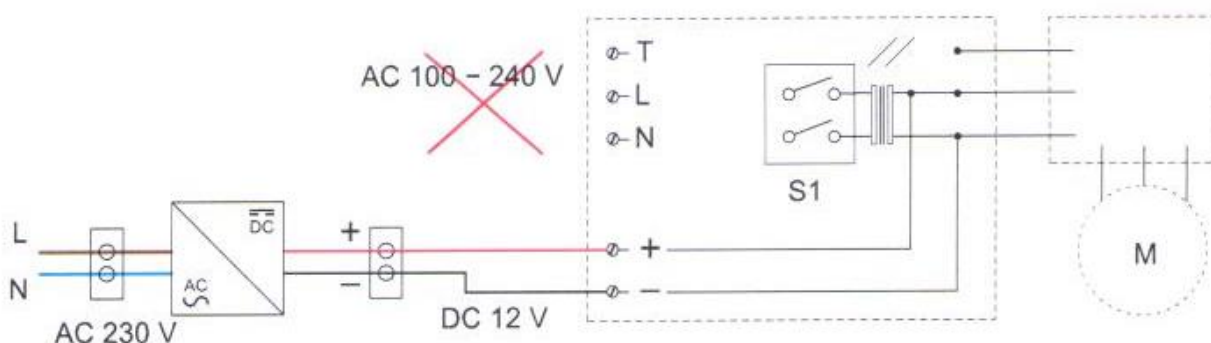


Schéma zapojení odtahového ventilátoru Pax Norte se zdrojem napětí DC 12 V a s aktivovanými senzory (bod 3)

4 Nastavení režimu bez časového doběhu

- nastavení musí být provedeno pomocí mobilní aplikace Pax Wireless
- zapnutí a vypnutí ventilátoru probíhá manuálně pomocí připojeného externího vypínače S
- senzory jsou deaktivovány
- po vypnutí externím vypínačem S se ventilátor okamžitě vypne

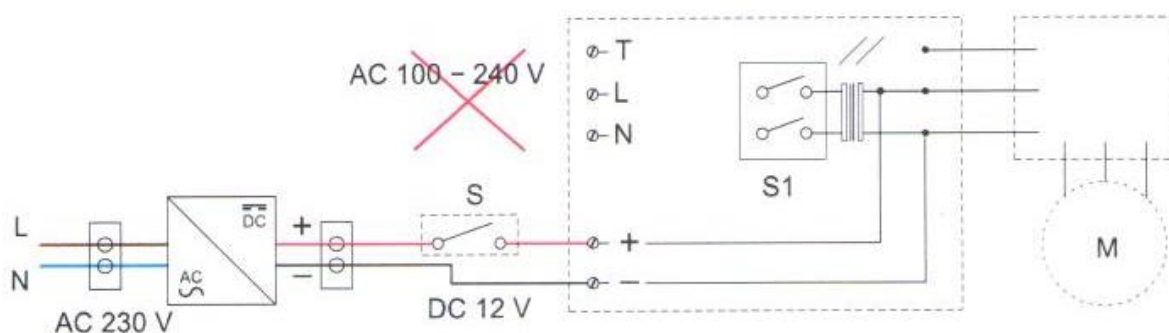


Schéma zapojení odtahového ventilátoru Pax Norte se zdrojem napětí DC 12 V a externím vypínačem (bod 4)



TIP: Při zapojení odtahového ventilátoru Pax Norte se zdrojem napětí DC12 V na externí vypínač S, nemá tento ventilátor k dispozici žádné funkce.

5. Montáž

5.1 Vytvoření otvoru ve zdi a osazení stavební průchodky



RIZIKO

Vnik vody do odtahového ventilátoru Pax Norte.

Nebezpečí úrazu elektrickým proudem nebo přehřátí přístroje z důvodu elektrického zkratu (230 V, 50 Hz).

- Otvor pro odtahový ventilátor umístěte mimo ochranou zónu 0.



POZOR

Padající zdivo při výrobě otvoru.

Poranění procházející osoby či poškození okolních objektů.

- Páskou zajistěte ochranu venkovního okolí budovy, kde bude vrtán otvor.
- Odstraňte z bezprostředního okolí předměty, které by mohli být pádem zdiva poškozeny.



Vrták do zdi s možností vyfrézovat drážky \varnothing 115 mm, stavební průchodka (např. vestavěný set aV100).

Podmínky

Zdivo je suché a přijatelné pro montáž.

V pozici plánovaného otvoru nebo drážky nejsou žádné nosné prvky nebo vedení ukryté pod omítkou.




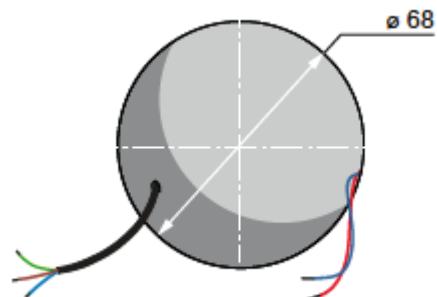
OPATRŇ

Hromadící se vodní kondenzát ve stavební průchodce.


Poškození zdiva a fasády.

- Otvor ve zdi vytvořte s mírným sklonem 1 - 2° směrem ven.

- Vyrtejte otvor ve zdi \varnothing 115 mm s mírným spádem 1 - 2° směrem k venkovní straně budovy.
- Vyfrézujte drážku ve zdi pro přívod kabelu propojujícího napájení / vypínač a vytvořený otvor.
 - **možnosti pozice**, naleznete v  5, str. 19.

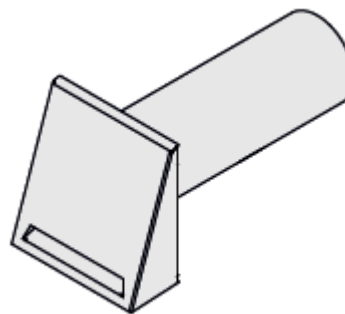


TIP: Vestavěný set odvětrávacího systému aV100 (skládající se ze stavební průchodky zpětné klapky a venkovního krytu) do kterého lze umístit odtahový ventilátor Pax Norte není součástí dodávky, ale lze zakoupit u dodavatele.

- Nainstalujete vestavěný set aV100 (dle jeho  návodu na instalaci a údržbu).

NEBO

- Nainstalujte jinou stavení průchodku o \varnothing 100 mm
 - **dbejte na to**, aby tato stavební průchodka nekončila na vnitřní straně zároveň s omítkou, ale aby byla zastrčena do zdi cca 5 mm.
- **dbejte na to**, abyste provedli kontrolu správného umístění zpětné klapky v průchodce, musí být umístěna na venkovní straně.



vestavěný set aV100



RIZIKO


Odkryté vodiče elektrického napětí.

Nebezpečí úrazu elektrickým proudem nebo přehřátí přístroje z důvodu elektrického zkratu (230 V, 50 Hz).

- Před započítím práce na připojení do elektrické sítě odpojte veškeré elektrické spotřebiče, kterých se připojení týká od elektrického napětí.
- Při přivádění kabelů dodržujte předpisy pro bezpečnostní třídu II. Kabely nepřivádějte ani nezapojujte pod napětím.
- Elektrické připojení musí provádět kvalifikovaná a proškolená osoba.

- Přiveďte třížilový síťový kabel pro elektrické napájení k vytvořenému otvoru pro průchodku.
 - **dbejte na to**, aby konec kabelu přesahoval ještě minimálně 300 mm za vytvořený otvor směrem do místnosti.

nebo

- Přiveďte třížilový síťový kabel od externího vypínače k vytvořenému otvoru pro průchodku.
 - **dbejte na to**, aby konec kabelu přesahoval ještě minimálně 300 mm za vytvořený otvor směrem do místnosti.
- Nainstalujete napájecí zdroj ( 5.2, volitelné).

⇒ Vytvořili jste otvor a nainstalovali stavební průchodku.

5.2 Instalace napájecího zdroje (volitelné)



RIZIKO

Odkryté vodiče elektrického napětí.

Nebezpečí úrazu elektrickým proudem nebo přehřátí přístroje z důvodu elektrického zkratu (230 V, 50 Hz).

- Před započítím práce na připojení do elektrické sítě odpojte veškeré elektrické spotřebiče, kterých se připojení týká od elektrického napětí.
- Napájecí zdroj nepřipojujte pod elektrickým napětím.
- Elektrické připojení musí provádět kvalifikovaná a proškolená osoba.



RIZIKO

Vnik vody do odtahového ventilátoru Pax Norte nebo napájecího zdroje.

Nebezpečí úrazu elektrickým proudem nebo přehřátí přístroje z důvodu elektrického zkratu (230 V, 50 Hz).

- Otvor ve zdi pro napájecí zdroj umístěte mimo ochranou zónu 2.



TIP: Instalace pomocného napájecího zdroje se provádí pouze při elektrickém připojení na DC 12 V. Napájecí zdroj stejně jako elektroinstalační či podomítkovou krabičku lze objednat jako příslušenství k odtahovému ventilátoru Pax Norte.

V tomto návodu je popsána instalace od podomítkové krabičky. Instalace do elektroinstalační krabičky pro dřevostavby je shodná s popisem instalace do podomítkové krabičky.



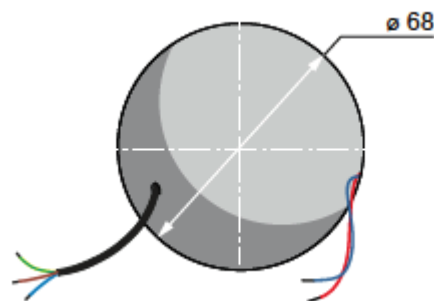
vrtáčka s vrtákem \varnothing 68 mm, izolační dutinky s límečkem, výplňový materiál pod krabičku.

Podmínky

Zdivo je suché a přijatelné pro montáž.

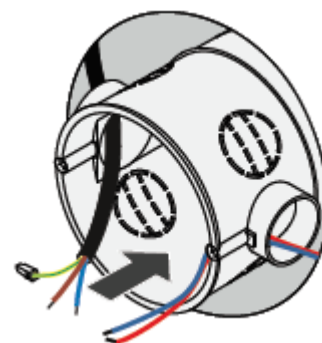
V pozici plánovaného otvoru nejsou žádné nosné prvky nebo vedení ukryté pod omítkou.

- Ve zdi vyvrtejte otvor \varnothing 68 mm pro podomítkovou krabičku.
- K vytvořenému otvoru pro krabičku přiveďte kabel elektrického napětí AC 230 V.
 - **dbejte na to**, aby přivedený kabel přečnival minimálně 100 mm ven přes vytvořený otvor.
- Otvory vytvořené pro podomítkovou krabičku a ventilátor Pax Norte propojte síťovým kabelem DC 12 V.
 - **dbejte na to**, aby propojovací kabel přečnival minimálně 300 mm ven přes vytvořené otvory.



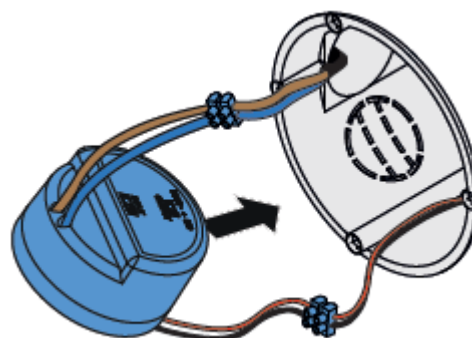
pro

- Síťový kabel pro AC 230 V protáhněte otvorem v podomítkové krabičce.
- Na konce jednotlivých žil kabelu umístěte izolační dutinky s límečkem.
- Síťový kabel pro DC 12 V protáhněte otvorem v podomítkové krabičce.
- Nasadte podomítkovou krabičku do otvoru ve zdi.
- Vzniklý prostor mezi zdí a podomítkovou krabičkou vyplňte pomocí vhodného výplňového materiálu například nízkoroztažné stavební pěny.



⇒ Umístili jste podomítkovou krabičku a přivedli síťový kabel.

- Na napájecí zdroj připojte síťový kabel AC 230 V pomocí svorek (modrá / hnědá).
- Na napájecí zdroj připojte síťový kabel DC 12 V pomocí svorek (červená + / černá -).
- Zasuňte připojený napájecí zdroj do podomítkové krabičky.



⇒ Nainstalovali jste napájecí zdroj.

5.3 Umístění odtahového ventilátoru Pax Norte a jeho připojení



Šroubovák, vrtačka, hmoždinky, šroubky, vodováha, vhodná izolace.

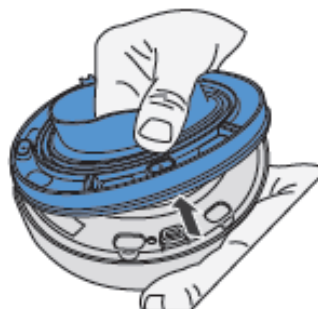
Podmínky

Stavební průchodka je nainstalována, eventuálně jsou odstraněny polystyrenové záslepky. Je přivedený síťový kabel (AC 230 V / popř. DC 12 V).

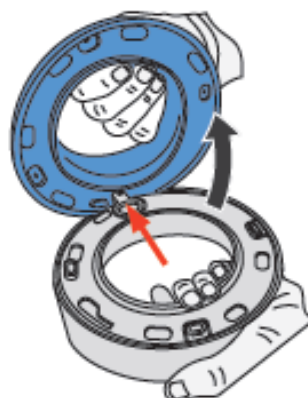
- Uchopte oběma rukama jednotku ventilátoru zezadu.
- Vytáhněte jednotku ventilátoru z objímky ventilátoru.
 - **dbejte na to**, abyste uchopili jednotku ventilátoru pevně a při vytahování nedošlo k jejímu pádu na zem.



- Odstraňte opatrně gumové těsnění ze zadní strany objímky ventilátoru.
 - **dbejte na to**, abyste gumové těsnění začali odstraňovat na protilehlé straně než na jaké je umístěný integrovaný vypínač.



- Zcela odstraňte gumové těsnění z objímky ventilátoru.
 - **dbejte na to**, abyste nepoškodili integrovaný vypínač (červená šipka).



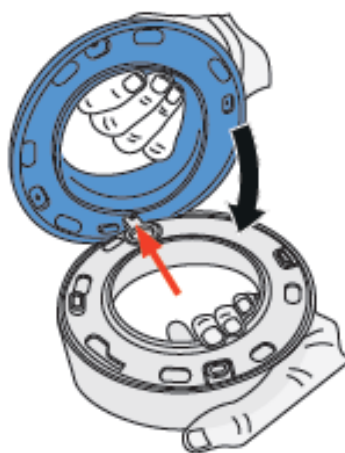
- Pomocí šroubováku zatlačte na aretační tlačítko (červená šipka) na objímce ventilátoru.
- Uvolněte kryt objímky ventilátoru.



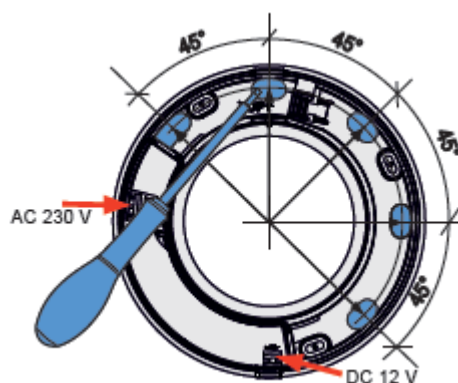
- Odstraňte kryt objímky ventilátoru.



- Gumové těsnění připevněte opět zpět na zadní stranu objímky ventilátoru.
 - **dbejte na to**, abyste se integrovaný vypínač (červená šipka) nacházel v otvoru pro něj určeném. Zamáčkněte gumové těsnění až na doraz do objímky ventilátoru.



- Nastavte otvory pro přivedení kabelů v gumovém těsnění a v objímce ventilátoru tak, aby se navzájem překrývali. Použijte k tomu šroubovák nebo jiné vhodné nářadí.
- **dbejte na to**, aby byli otvory pro přivedení kabelu umístěny v blízkosti připojovacích konektorů (červené šipka).



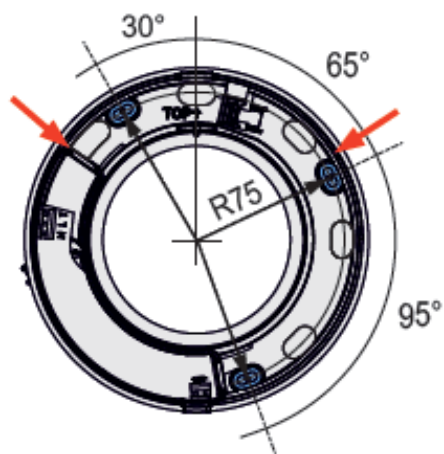
RIZIKO

Odkryté vodiče elektrického napětí.

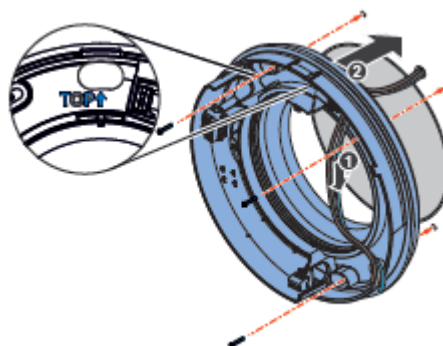
Nebezpečí úrazu elektrickým proudem nebo přehřátí přístroje z důvodu elektrického zkratu (230 V, 50 Hz).

- Před započítím práce na připojení do elektrické sítě odpojte veškeré elektrické spotřebiče, kterých se připojení týká od elektrického napětí.
- Napájecí kabely nepřipojujte pod elektrickým napětím.
- Elektrické připojení musí provádět kvalifikovaná a proškolená osoba.

- Nastavte objímku ventilátoru z vnitřní strany místnosti do stavební průchodky.
 - **dbejte na to**, aby nápis TOP byl umístěný nahoře.
- Srovnejte pozici objímky ventilátoru pomocí vodováhy, tím způsobem, že vodováhu přiložíte k bodům k tomuto účelu vyznačeným na objímce ventilátoru (červené šipky).
- Označte si tři otvory pro umístění přichytných šroubků (modré plochy).
- Vyjměte opět objímku ventilátoru ze stavební průchodky a vyvrtejte otvory.



- Protáhněte síťový kabel AC 230 V, 50 HZ nebo DC 12 V připraveným otvorem v objímce ventilátoru.
- Nasadte objímku ventilátoru včetně gumového těsnění z vnitřní strany do stavební průchodky, tak, aby otvory pro šrouby lícovali s otvory ve zdi.
 - **dbejte na to**, aby byl nápis TOP umístěný nahoře.
- Přišroubujte objímku ventilátoru ke zdi.
 - **dbejte na to**, aby gumové těsnění odtahového ventilátoru kompletně přilehlo k vnitřní stěně.



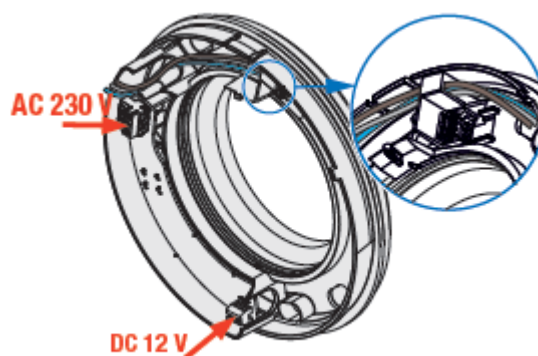
OPATRŇ


Kabel je příliš zakrácený.

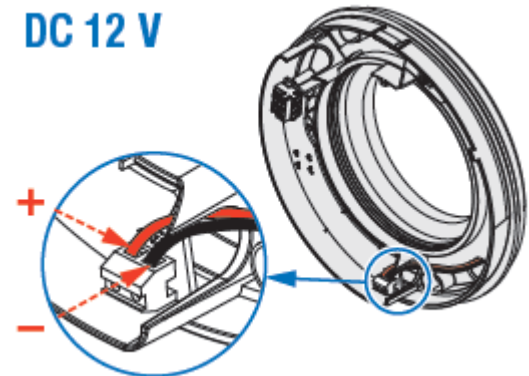
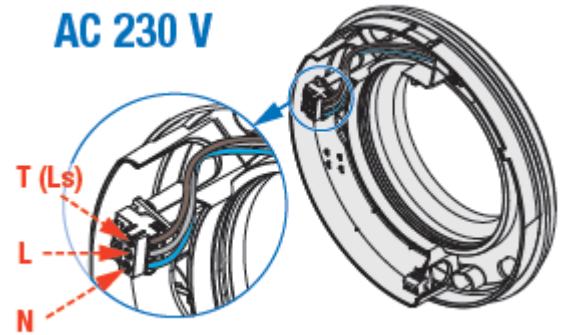
Po demontáži ventilátoru kvůli údržbě nelze opět připojit síťový kabel.

- Nezkracujte příliš síťový kabel.

- Zkraťte jednotlivé žíly síťového kabelu na takovou délku, aby šly dobře zapojit do konektorů (červené šipky) na ventilátoru.
 - pro kabel AC 230 V** použijte **třípólový** konektor
 - pro kabel DC 12 V** použijte **dvoupólový** konektor
 - **dbejte na to**, aby se síťový kabel neposouval po desce ventilátoru.
 - **dbejte na to**, aby byl síťový kabel správně protáhnutý otvorem pro vedení kabelů, tak zajistíte správnou instalaci kabeláže a bezproblémovou funkčnost odtahového ventilátoru.



- Připojte zkrácený síťový kabel dle schématu zapojení do konektoru ventilátoru ( 4: Elektrické zapojení – zapojení konektoru, schéma zapojení).



- ⇒ Osadili jste odtahový ventilátor Pax Norte do stavební průchodky a připojili jste síťový kabel.

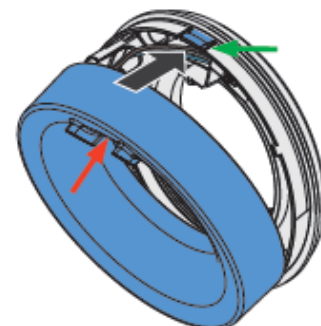
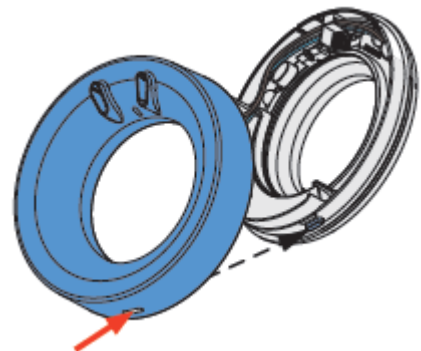
5.4 Montáž krytu ventilátoru a jednotky ventilátoru

Podmínky:

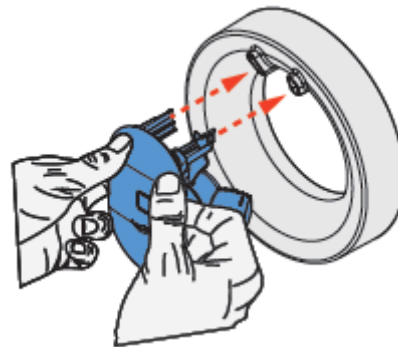
Objímka ventilátoru je nasazena.

Odtahový ventilátor Pax Norte je připojený k elektrickému napětí.

- Zahákněte otvor (červená šipka) na spodní části krytu ventilátoru za háček umístěný na spodní části objímky ventilátoru.
 - **dbejte na to**, aby držáky pro jednotku ventilátoru byly umístěny nahoře.
- Zatlačte na kryt ventilátoru v horní části a zaaretujte jej pomocí háčku (zelená šipka) na objímce ventilátoru.
 - **dbejte na to**, aby aretační háček hlasitě zacvakl do svého protikusu (červená šipka) umístěného mezi držáky pro jednotku ventilátoru.



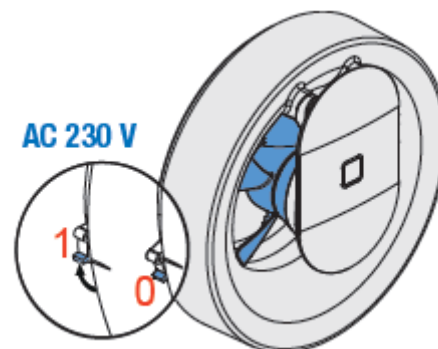
- Nasadíte opatrně jednotku ventilátoru na držáky (červené šipky) umístěné na krytu ventilátoru.
 - **dbete na to**, aby nebyla jednotka ventilátoru po nasazení nakloněná. Tím zajistíte, aby nebyly poškozeny lopatky ventilátoru.
 - ⇒ Hlasitě zaklapnutí potvrdí, že je jednotka ventilátoru správně nasazena.



- Před zapnutím se ujistěte, že se lopatky ventilátoru mohou volně a zlehka otáčet.
- Zapněte přívod elektrického napájení do odtahového ventilátoru Pax Norte.
- Zapněte přístroj.

Při připojení na napájení **AC 230 V** se vypínač pro uvedení do provozu nachází na levé straně objímky ventilátoru. Nastavte tento vypínač do horní pozice 1.

Při připojení na napájení **DC 12 V** je nutné pro uvedení do provozu připojení externího vypínače, který odtahový ventilátor zapíná a vypíná.



⇒ Nainstalovali jste kryt a jednotku ventilátoru.

6. Uvedení do provozu

Uvedení do provozu je v podstatě omezeno na stáhnutí, aktivování a nastavení mobilní aplikace.



OPATRŇĚ

Pax Norte připojíte k mobilnímu zařízení pouze prostřednictvím mobilní Pax Wireless. Přímé párování pomocí rozhraní Bluetooth Smart vede k chybám při aktivaci, v tomto případě je nutné Pax Norte vrátit zpět do základního nastavení. (Před opětovným nastavením vypněte funkci automatického párování v režimu Bluetooth Smart).

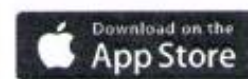
Dle příslušného elektrického zapojení poskytuje odtahový ventilátor Pax Norte možnost využít různých typů funkcí, které jsou nastavitelné pomocí mobilní aplikace.

Minimální požadavky pro stažení mobilní aplikace

- mobilní zařízení s operačním systémem Android nebo iOS
- Bluetooth Smart (doporučení: vypněte automatická párování před nastavováním Paxu Norte).

Verze operačních systémů mohou být časem aktualizovány. Další informace naleznete na internetových stránkách <https://paxsweden.com/> nebo přímo v App Store (pro iOS) nebo Play Store (pro Android)

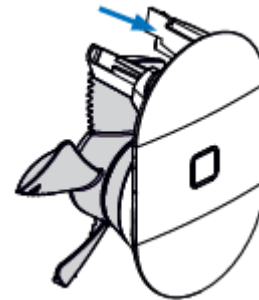
Aktivace mobilní aplikace Pax Wireless



Krok 1: Stáhněte si do mobilu zdarma aplikaci Pax Wireless buďto pomocí App Store (iOS) nebo Play Store (Android).

Krok 2: Otevřete mobilní aplikaci Pax Wireless a klikněte na START.

Krok 3: K aktivaci mobilní aplikace potřebujete zadat PIN-Code. Tento speciální PIN-Code naleznete na zadní straně vašeho odtahového ventilátoru Pax Norte, je uvedený na pravé nožičce jednotky ventilátoru (modrá šipka). Tento PIN-Code je také uvedený v originálním návodu na instalaci a ovládání přímo od výrobce.



Zadejte do mobilního telefonu PIN-Code nebo jej naskenujte.

Krok 4: Pokračujte dle instrukcí uvedených v menu nastavení.

⇒ Aktivovali jste mobilní aplikaci a můžete konfigurovat odtahový ventilátor Pax Norte.

7. Ovládání

7.1 Rozsah funkcí

Odtahový ventilátor Pax Norte lze ovládat pomocí softwarové aplikace Pax Wireless. Bez této aplikace je tento ventilátor k dispozici pouze v továrním nastavení.

Rozsah funkcí Vašeho Paxu Norte pomocí mobilní aplikace je následující:

Nastavení:

- ⇒ výkon ventilátoru (Ventilatorleistung) (je závislý na senzoru) nastavení v procentech, v počtu otáček za minutu nebo v litrech za sekundu
- ⇒ citlivost vlhkostního senzoru (Feuchtesensors) lze nastavit ve třech stupních: nízká (niedrig) - střední (mittel) – vysoká (hoch) hraniční hodnota
- ⇒ citlivost světelného senzoru (Lichtesensors) lze nastavit ve třech stupních: nízká (niedrig) – střední (mittel) – vysoká (hoch) hraniční hodnota
- ⇒ časový doběh (Nachlaufzeit) lze nastavit v rozsahu od 5 do 60 minut
- ⇒ vypnutí se zpožděním (Einschaltverzögerung) mezi 5 a 10 minutami
- ⇒ boost – modus
- ⇒ inteligentní funkce pauzy (Pausenfunktion): jedenkrát za den můžete svůj Pax Norte pro volně zvolenou dobu vypnout (neplatí při nastavení stálého větrání) nebo snížit jeho výkon na minimum (při trvalém větrání)
- ⇒ intervalový provoz (Intervallbetrieb): v případě, že je aktivovaný intervalový provoz, rozběhne se váš Pax Norte r každých 12 hodin na dobu 30, 60 nebo 90 minut na maximální rychlost
- ⇒ trvalé větrání (Dauerlüftung)
- ⇒ termostat (Temperatureinstellung) lze nastavit v rozsahu od 15 do 35 °C při použití Paxu Norte jako přepouštěcího ventilátoru

Pax Norte lze připojit na více mobilních zařízení.

Musí být splněny následující požadavky:

- Pax Norte se musí nacházet v dosahu mobilního přístroje (maximální vzdálenost 10 m)
- Bluetooth na smartovém připojení musí být aktivováno
- Pax Norte se musí na mobilním přístroji zobrazovat jako aktivní
- Ovládání Paxu Norte lze najednou provádět pouze jedním přístrojem. Současné ovládání Paxu Norte více mobilními systémy není možné. V tomto případě Pax Norte ovládá mobilní zařízení, které s ním navázalo spojení jako první.

Více o všech možnostech,
které mobilní aplikace umožňuje
naleznete na webových stránkách
<https://paxsweden.com/>

7.2 Ukazatele LED

Na jednotce se nacházejí LED. Poukazují na různé stavy větracího systému. LED svítí jen v následujících případech:

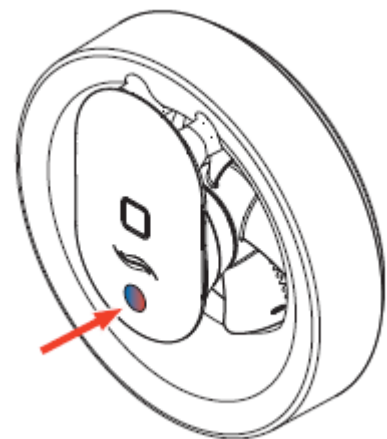
Rozsvícená modrá LED

Rozsvícená modrá LED na jednotce odtahového ventilátoru Pax Norte signalizuje, že je aktivní Bluetooth smartové připojení k mobilnímu přístroji.

Dbejte na to, že modrá LED musí být vždy rozsvícena v případě, že chcete ovládat nebo konfigurovat odtahový ventilátor Pax Norte.

Rozsvícená červená LED

Rozsvícená červená LED signalizuje chybu. Rozsvícená červená LED na jednotce odtahového ventilátoru Pax Norte ukazuje na výpadek napájení, v případě, že je ventilátor v provozním režimu inteligentní funkce pauzy.



Reset je možný provést synchronizací mobilní aplikace a odtahového ventilátoru Pax Norte.

8. Čištění a údržba



RIZIKO

Odkryté vodiče elektrického napětí.

Nebezpečí úrazu elektrickým proudem nebo přehřátí přístroje z důvodu elektrického zkratu (230 V, 50 Hz).

- Před započítím údržby odpojte odtahový ventilátor od elektrického napětí.



POZOR

Údržba přístroje dítětem nebo osobou s omezenými schopnostmi.

Nebezpečí úrazu a zranění / poškození funkčnosti.

- Údržbu systému nenechávejte provádět dětem, seniorům nebo osobám s psychickými či intelektuálními poruchami, jejich nezkušenost nebo nevědomost by mohla zapříčinit poruchu funkčnosti přístroje.

Odtahový ventilátor Pax Norte je téměř bezúdržbový. Jednoduché čištění a údržbu může provádět konečný provozovatel sám po následující krátké instruktaži.

Seznam údržby a intervaly údržby, které jsou doporučeny výrobcem, při jejich dodržení bude zaručen správný a tichý chod odtahového ventilátoru Pax Norte. V závislosti na požadavcích jednotlivého odvětrávacího systému se může váš individuální plán údržby od tohoto návrhu lišit.

Čistící prostředky

Povrch odtahového ventilátoru Pax Norte je vyrobený z umělé hmoty, které lze poškrábat, či jinak poškodit. K mytí proto nepoužívejte sodu, soli, kyseliny a čisticí prostředky obsahující chlór, těmito prostředky byste mohli poškodit plochu ventilátoru.

K úklidu můžete použít běžně dostupné úklidové prostředky používané v kombinaci s teplou vodou.

Odtahový ventilátor Pax Norte nesmí být ponořený do vody, ani nesmí být zasažený stříkající vodou.

Plán údržby

Časový interval	Komponent	Způsob údržby
měsíčně	objímka ventilátoru	povrch objímky ventilátoru otřete vlhkým hadříkem
pololetně	jednotka ventilátoru	lopatky ventilátoru, kryt ventilátoru a jednotku ventilátoru otřete vlhkým hadříkem

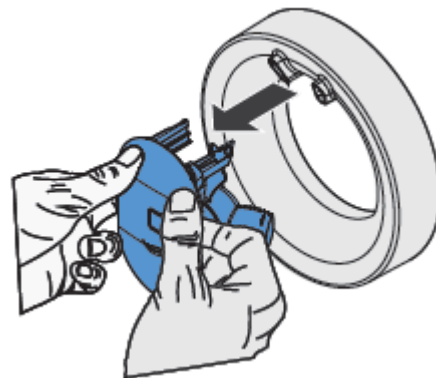
Podmínky

Elektrické napětí je odpojené.

AC 230 V: Vypněte odtahový ventilátor pomocí vypínače na odtahovém ventilátoru Pax Norte. Vypínač se nachází na levé straně objímky ventilátoru. Vypínač překlápnete dolů na pozici 0.

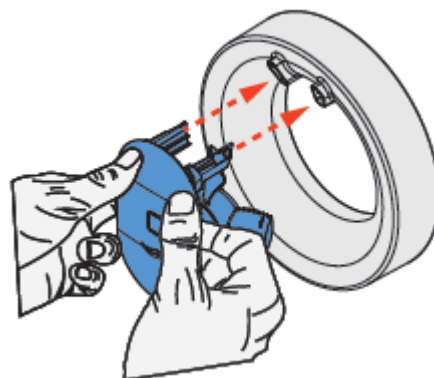
DC 12 V: Odpojte přívod elektrické energie do napájecího zdroje pomocí externího vypínače.

- Uchopte oběma rukama jednotku ventilátoru zezadu.
- Zatáhněte za jednotku ventilátoru umístěnou v objímce ventilátoru.
- Odstraňte jednotku ventilátoru z objímky ventilátoru.
 - **dbejte na to**, abyste uchopili jednotku ventilátoru pevně a při vytahování nedošlo k jejímu pádu na zem.



- Proveďte očištění jednotky ventilátoru, krytu ventilátoru a objímky ventilátoru pomocí mokrého hadříku.
- **dbejte na to**, abyste samotný ventilátor očistili přímo na jednotce ventilátoru, nepokoušejte se jej dále rozebírat.

- Nasadte opatrně jednotku ventilátoru na držáky (červené šipky) umístěné na krytu ventilátoru.
 - **dbejte na to**, aby jednotka ventilátoru nebyla po nasazení nakloněná. Tím zajistíte, aby nebyly poškozeny lopatky ventilátoru.
 - ⇒ Hlasité zaklapnutí potvrdí, že je jednotka ventilátoru správně nasazena.



⇒ Provedli jste údržbu odtahového ventilátoru Pax Norte.

9. Technická data

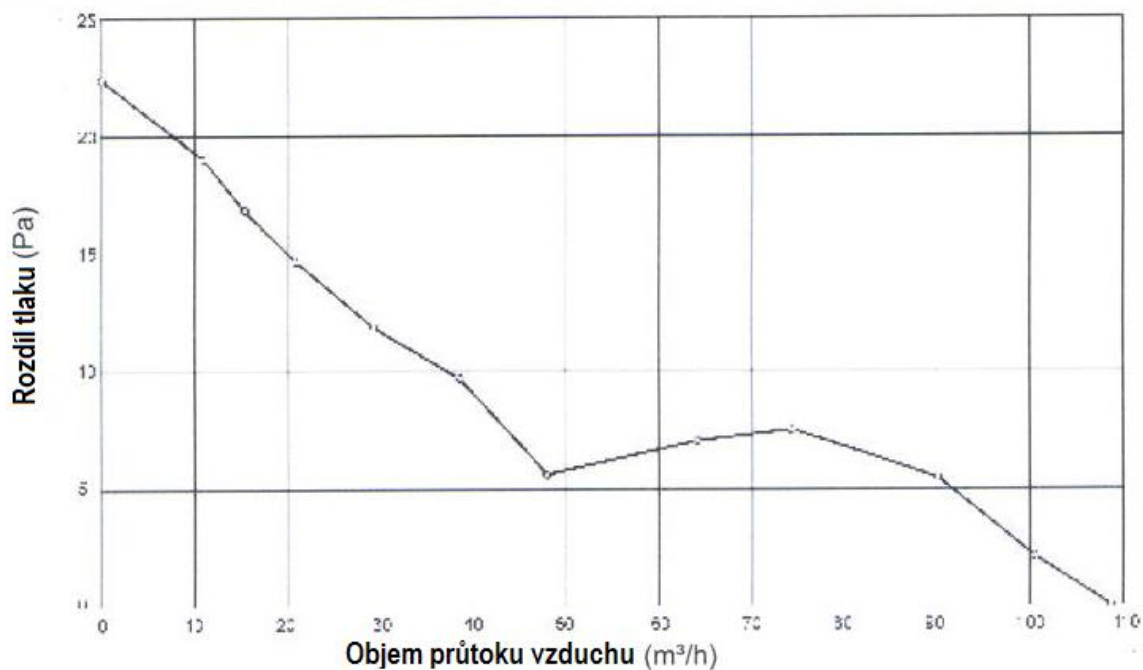
Odtahový ventilátor Pax Norte

Vlastnost	Hodnota
Třída ochrany	II
Typ ochrany	IP44
Vstupní napětí	AC 100 - 240 V nebo DC 12 V
Objem průtoku vzduchu	110 m ³ /h (volné proudění)
Příkon	4 W
Hlučnost (jmenovitý výkon)	17 – 20 dB (A)
Provozní teplota	5 °C až + 50 °C
Přívod vzduchu	bez agresivních plynů, prachu a olejů
Průměr x hloubka	177 mm x 81 mm
Váha	400 g

Napájecí zdroj (volitelný)

Vlastnost	Hodnota
Třída ochrany	II
Typ ochrany	IP20
Vstupní napětí	AC 230 V, 50 Hz
Výstupní napětí	DC 12 V
Příkon	12 W
Provozní teplota	5°C - + 50°C
Průměr x výška	54 mm x 32 mm
Váha	47 g

Charakteristika objemu průtoku vzduchu odtahového ventilátoru Pax Norte



Vývoj průtoku vzduchu u odtahového ventilátoru Pax Norte

10. Obsah dodávky

Okamžitě po převzetí zásilky zkontrolujte dle přiloženého dodacího listu, zda jste obdrželi veškeré zboží a zda nedošlo k poškození během transportu. Případné chybějící komponenty reklamujte nejpozději do 14 dní.

Komponenty	Objednáací číslo
Pax Norte	1560-1

11. Příslušenství

Příslušenství

Komponenty	Objednáací číslo
aV100 vestavěný set	1001-0159
Napájecí zdroj NT16	1003-0094
Podomítková kravička 60x66	3002-0244
Elektroinstalační krabička 61x68	1003-0084

12. Záruka a záruční podmínky

Záruka

Předpokládaná záruka s vztahuje především na nedostatky při uvedení ventilátoru do provozu a na veškeré závady, které existovali již na začátku aktivace. Dodržujte veškerá ustanovení a zamýšlené použití, abyste si zachovali nárok na záruku. Obracejte se proto na Vašeho dodavatele nebo dovozce.

Záruční podmínky

Výrobce firma poskytuje 5-ti letou záruční dobu na veškeré elektrické komponenty. To zahrnuje i předčasné opotřebení výrobku.

Záruka a záruční podmínky

V případě otázek k záruce nebo záručním podmínkám, kontaktujte Vašeho dodavatele či obchodního zástupce.

Zpět výrobci zasílejte vždy pouze celý přístroj. Záruka je dodatečnou nabídkou výrobce a nijak neovlivňuje právo dané země.

13. Servis

Reklamacce

Po převzetí zásilky ihned překontrolujte stav zboží, zda nedošlo při transportu k jeho poškození. Po převzetí zásilky nebude poškození při dopravě považováno jako důvod k reklamaci. Chybějící díly reklamujte nejpozději do 14 dnů po obdržení zboží. Zboží skladujte v suchu a uzavřeném obalu.

Příslušenství a náhradní díly

V případě další objednávek, kontaktujte Vašeho dodavatele či obchodního zástupce, nebo přímo naše zákaznické centrum.

Likvidace

Odpad zlikvidujte dle platných předpisů pro likvidaci odpadu pro danou zemi. Produkty popsané v tomto návodu na obsluhu obsahují hodnotné materiály, které lze dále recyklovat. Separace odpadních materiálů na jednotlivé druhy usnadňuje recyklaci recyklovatelného materiálu. Šetrně oddělte jednotlivé recyklovatelné materiály a odevzdejte je na příslušná sběrná místa, ventilátor odevzdejte na sběrném místě pro elektroodpad. Stejně naložte i s obalovým materiálem jednotlivých komponentů.



Technické změny vyhrazeny!!