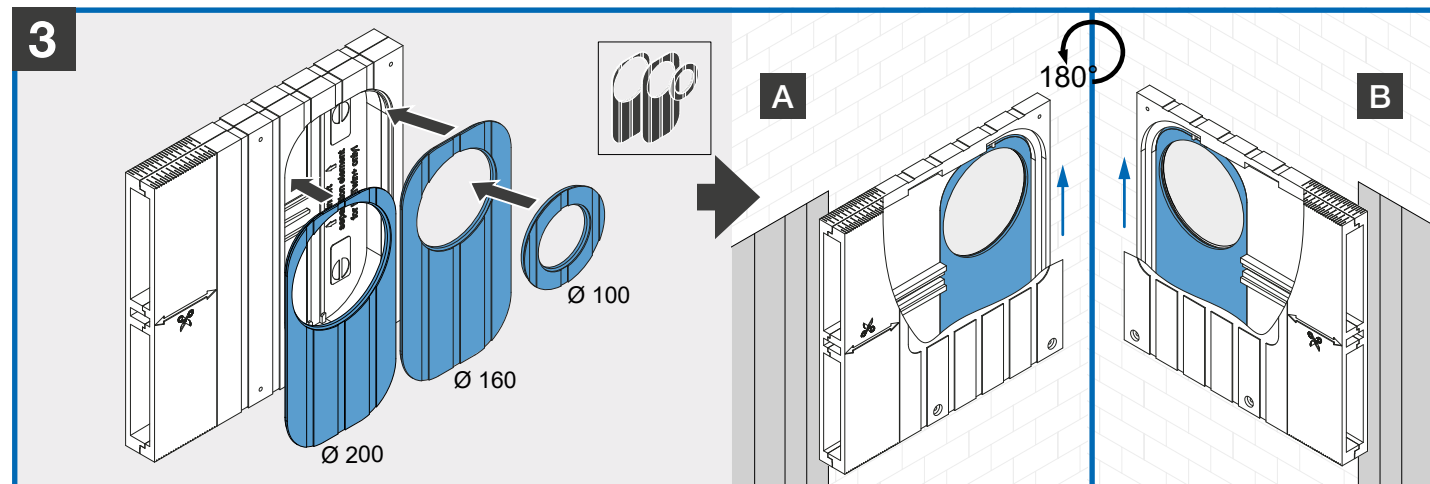
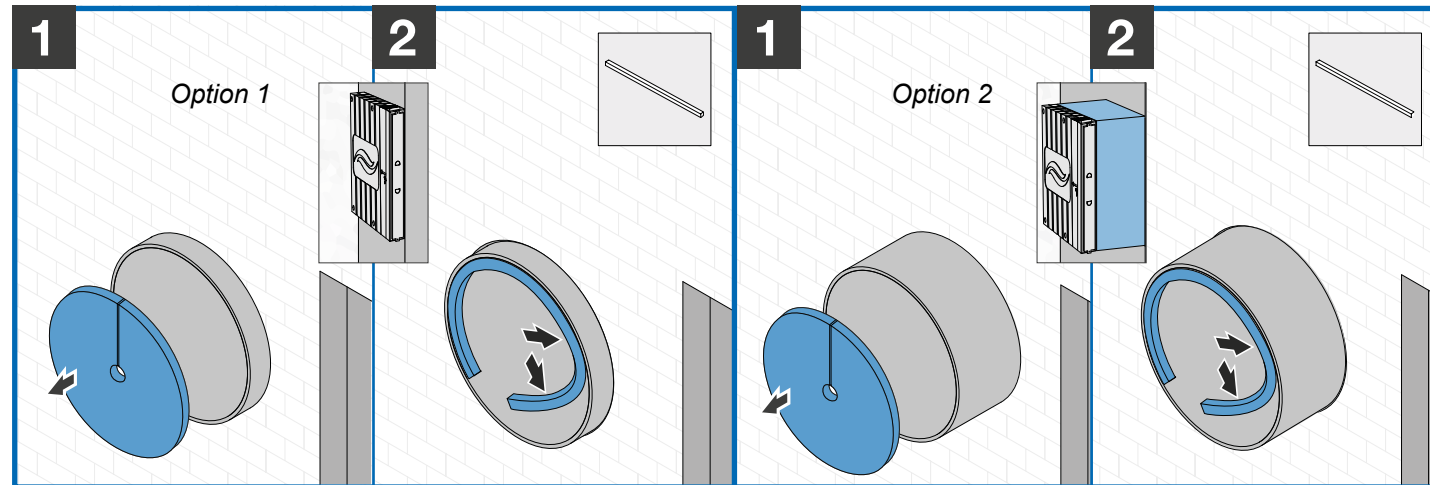
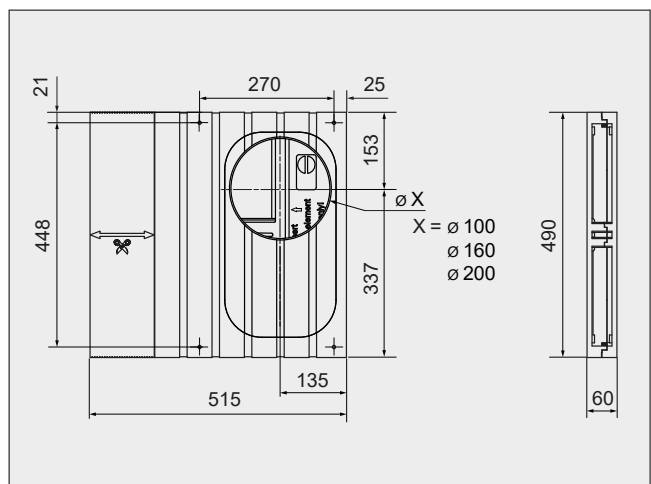
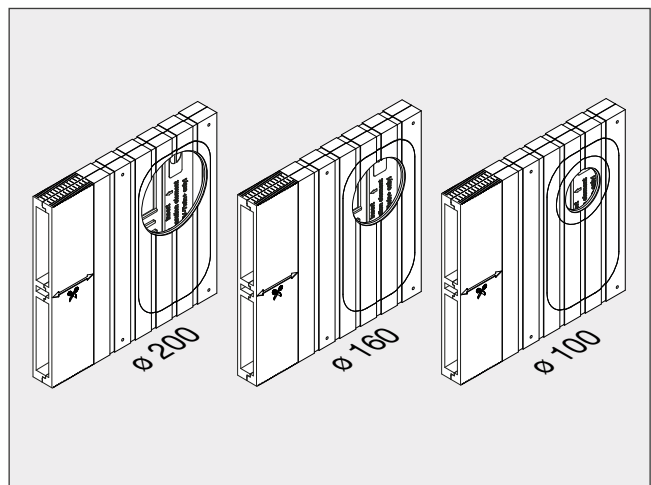
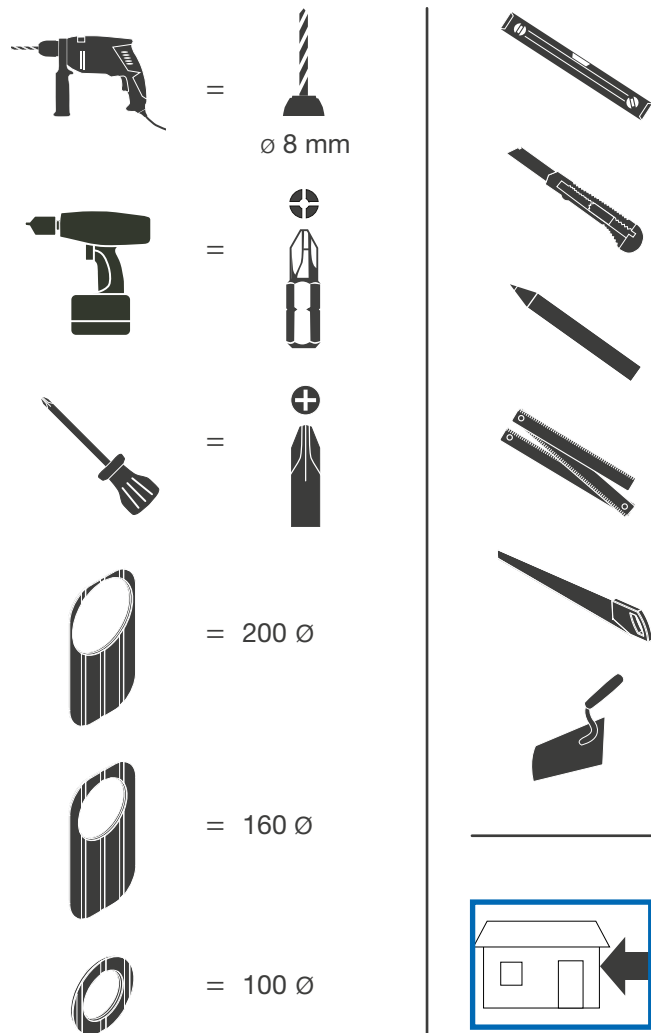
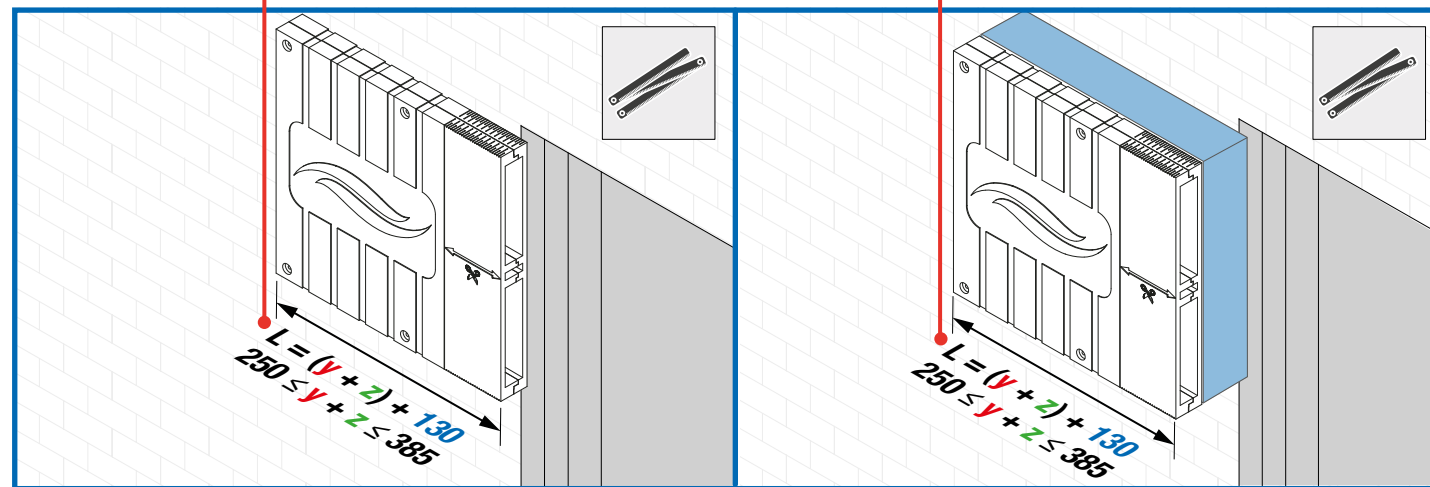
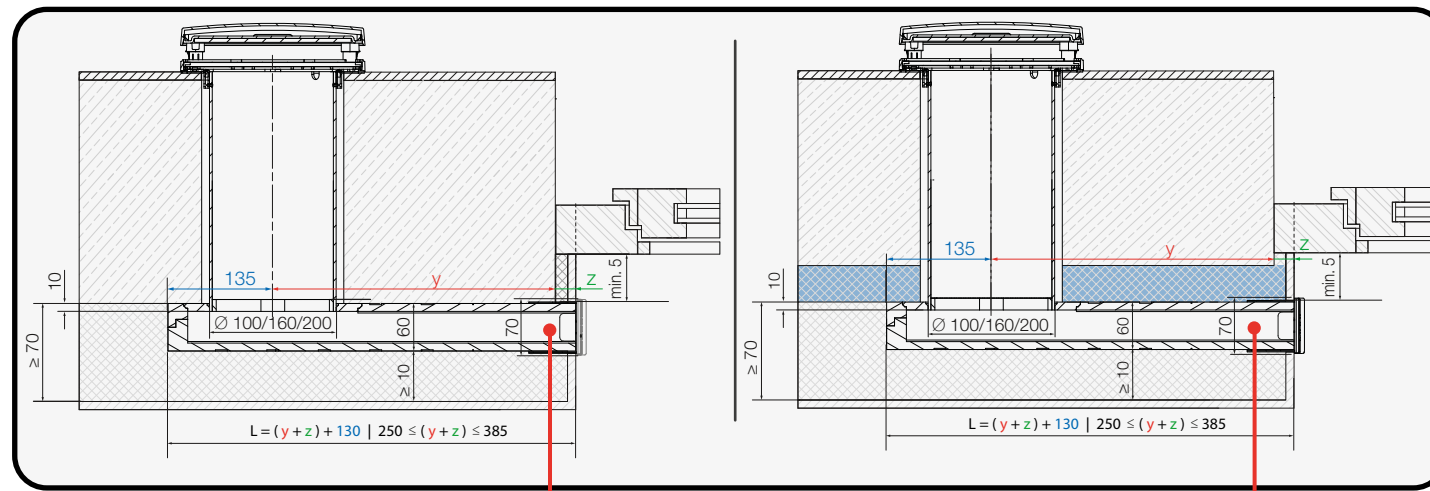


1506-0115
Option 2
1506-0128
1506-0129
1506-0130



www.inventer.de



! Dieses Dokument ist nur in Verbindung mit der Original-Gebrauchsanleitung der inVENTer-Lüftungsgeräte gültig. Lesen Sie sich die Originalanleitung gut durch und beachten Sie die Sicherheitshinweise. | This documentation is only valid in conjunction with the inVENTer ventilation system's original instructions. Carefully read the original documentation before beginning your work and observe all safety and warning instructions. | Dit document is alleen geldig in combinatie met de originele gebruiksaanwijzing van de inVENTer ventilatie-units. Lees de originele instructies aandachtig door, volg de veiligheidsinstructies en neem de waarschuwingen in acht. | Questo documento è valide solo in combinazione con il Istruzioni d'uso originali dell'unità di ventilazione inVENTer. Leggere attentamente le istruzioni originali e osservare le istruzioni di sicurezza. | Ce document est valide uniquement en conjonction avec les instructions d'origine du système de ventilation inVENTer. Prière de lire attentivement les instructions d'origine et observez les consignes de sécurité. | Tento dokument je platný pouze ve spojení s původním návodem pro použití větracích jednotek inVENTer. Přečtěte si pozorně originální návod na použití a dodržujte bezpečnostní pokyny. | Esta documentación solo es válida junto con las instrucciones originales del sistema de ventilación inVENTer. Lea atentamente la documentación antes de comenzar su trabajo y observe todas las instrucciones de seguridad. | 이 기록 문서는 인벤터 환기 시스템의 오리지널 지침서와 연관되어서만 유효합니다. 작업을 시작하기 전에 오리지널 기록 문서를 주의 깊게 읽어 주시고 모든 안전과 경고 지침을 준수 하여 주시기 바랍니다.

inVENTer GmbH
Ortsstraße 4a
D-07751 Löberschütz
www.inventer.de

Version: 4.0 – 05/2021
Art.-Nummer: 5040-0023
Item number



Download
Manual

