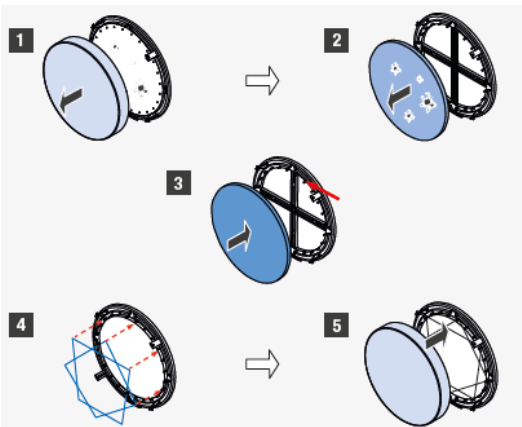


Pylový filtr pro vnitřní kryt Classic R-D290

Větrací přístroje:

iV-Smart, iV-Smart Corner, iV-Smart Ohio, iV14R, iV14R-Corner, iV14R-Ohio, iV14R-Sylt, iV14V, iV14V-Corner, iV14V-Ohio, iV14V-Top, iV25

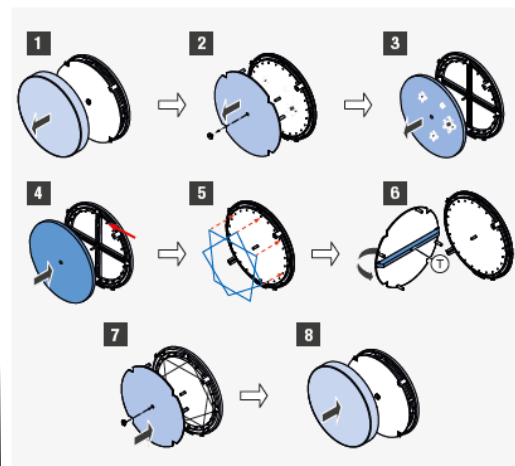


- 1) Odaretujte horní díl vnitřního krytu a odstraňte jej.
- 2) Vyměňte znečištěný filtr.
- 3) Nasadte nový filtr na fixační trny umístěné po obvodu spodního dílu vnitřního krytu. Hladký povrch filtru směřuje dovnitř. Natlačte pevně filtr na tyto fixační trny.
- 4) Pomocí přiložených gumiček upevněte pylový filtr. Gumičky nasadte na upevňovací oka tak, aby svíraly úhel 45° a vzájemně se překrývaly.
- 5) Nasadte drážky v horním dílu vnitřního krytu na zobáčky umístěné na distančních sloupcích na spodním díle vnitřního krytu. Upravte horní díl vnitřního krytu do správné pozice.

Pylový filtr pro vnitřní kryt Classic R-D290 Twin

Větrací přístroje:

iV-Twin

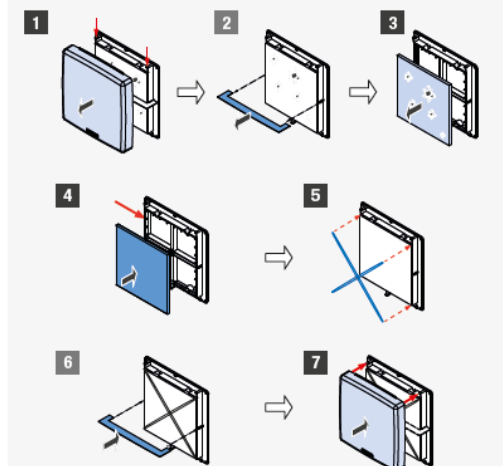


- 1) Odaretujte horní díl vnitřního krytu a odstraňte jej.
- 2) Odšroubujte vroubkovanou matici a odstraňte akustickou vložku.
- 3) Vyměňte znečištěný filtr.
- 4) Nasadte nový filtr na fixační trny umístěné po obvodu spodního dílu vnitřního krytu. Hladký povrch filtru směřuje dovnitř. Natlačte pevně filtr na tyto fixační trny.
- 5) Pomocí přiložených gumiček upevněte pylový filtr. Gumičky nasadte na upevňovací oka tak, aby svíraly úhel 45° a vzájemně se překrývaly.
- 6) nasadte akustickou vložku tak, aby dělicí přepážka (T) byla umístěna vodorovně a náležala na pylový filtr.
- 7) Přišroubujte vroubkovanou maticí akustickou vložku.
- 8) Nasadte drážky v horním dílu vnitřního krytu na zobáčky umístěné na distančních sloupcích na spodním díle vnitřního krytu. Upravte horní díl vnitřního krytu do správné pozice.

Pylový filtr pro vnitřní kryt Quadra V-284x284 Twin

Větrací přístroje:

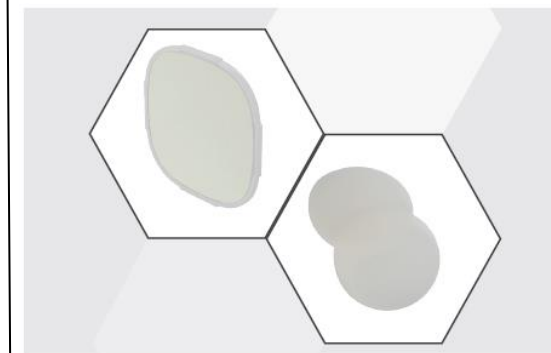
iV-Twin



- 1) Odaretujte horní díl vnitřního krytu a odstraňte jej.
- 2) Vyměňte dělicí přepážku, pokud je k dispozici (iV-Twin).
- 3) Vyměňte znečištěný filtr.
- 4) Nasadte nový na fixační trny umístěné po obvodu spodního dílu vnitřního krytu. Hladký povrch filtru směřuje dovnitř. Natlačte pevně filtr na tyto fixační trny.
- 5) Pomocí přiložených gumiček upevněte pylový filtr. Gumičky nasadte na protilehlá upevňovací oka tak, aby svíraly úhel 45°.
- 6) Nasadte zpět dělicí přepážku, pokud je k dispozici (iV-Twin).
- 7) Nasadte horní díl vnitřního krytu (logo inVENTer se nachází ve spodní části krytu) seshora na horní distanční sloupky. Zaaretujte horní díl vnitřního krytu přitlačením na dolní distanční sloupky.

 inVENTer®

Pylový filtr pro větrací přístroje inVENTer



Návod na použití

- * pylový filtr Flair (2x) – číslo: 1004-0143
- * pylový filtr Classic (2x) – číslo: 1004-0090
- * pylový filtr Classic Twin (2x) – číslo: 1004-0092
- * pylový filtr Quadra (2x) – číslo: 1004-0091
- * pylový filtr Quadra Twin (2x) – číslo: 1004-0093
- * pylový filtr iV-Twin+ (1 set) – číslo: 1004-0193

Další možné příslušenství pro Váš větrací systém

- * větrná vložka
- * prachový nebo uhlíkový filtr
- * akustická vložka
- * akustický tlumič

A-INVENT s.r.o.

Husovo náměstí 148
CZ 341 01 Horažďovice

info@inventer.cz
www.inventer.cz

Nepřejímáme odpovědnost za tiskové chyby.

Verze 06/2019
5030-0003

©inVENTer GmbH 2014-2019

Technické změny vyhrazeny!

Rozměr (Ø x h mm)

260x20

Rozměr (Ø x h mm)

260x20


Rozměr (mm)


230x230x20

Všeobecné a bezpečnostní informace


Děkujeme Vám, že jste se rozhodli pro kvalitní produkt značky inVENTer®!

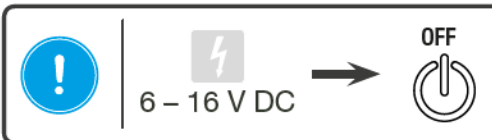
Tato kapitola Vás v krátkosti seznámí se základními, všeobecnými a bezpečnostními pokyny, jejichž dodržení zajistí správné používání produktu. Symbol před textem s pokyny určuje stupeň možného nebezpečí.

 **Pozor:** riziko středního/lehkého poranění

 **Opatrně:** riziko poškození přístroje nebo vzniku nežádoucího stavu.

Před instalací pylového filtru si pozorně přečtěte následující návod na použití. Je součástí výrobku a musí být zcela pochopený. Dbejte všech pokynů v tomto návodu, abyste se vyvarovali poškození přístrojů či újmě na zdraví.

-  **Pozor:** instalaci produktu a jeho údržbu nesmí provádět děti nebo osoby s psychickými nebo sensorickými poruchami, nebo osoby s nízkými intelektuálními schopnostmi, jejich ne zkušenost či neschopnost by mohla zapříčinit chybné uložení pylového filtru.
- Opatrně:** povrch krytu přístroje, do kterého se umísťuje pylový filtr, je vyrobený z plastu citlivého na poškrábání. Nedotýkejte se vnitřního krytu mastnými nebo špinavými rukama. Vyhněte se kontaktu povrchu vnitřního krytu se špičatými nebo ostrými předměty například prstýnky.
- Před instalací pylového filtru do větracích přístrojů se zpětným získkem tepla vypněte celý systém pomocí regulátoru.
- Po výměně pylového filtru zkontrolujte jeho správné usazení, stejně jako umístění vnitřního krytu, aby byla zachována správná funkčnost větracího systému.
- Před instalací zjistěte, jaký typ pylového filtru je vhodný pro Váš větrací systém.



Popis produktu

Pylové filtry jsou integrované do vnitřního krytu, jsou nenápadné a jednoduše vyměnitelné.

Jsou vyrobeny z vaty.

Pylové filtry s vysokou filtrační účinností patří do filtrační třídy F5. Vedle pylů, spór a pylů z květů jsou schopné odfiltrovat jemné nečistoty, jakou jsou popílek, uhlíkový prach nebo choroboplodné zárodky a bakterie vázané na částice. Z důvodů vyšší filtrační třídy tyto filtry snižují objem průtoku vzduchu o 25% u přístroje iV-Twin o 50%..

Pylové filtry je doporučeno používat pouze v sezóně při odpovídajících podmínkách například v období suchých letních měsíců.

Čištění a údržba

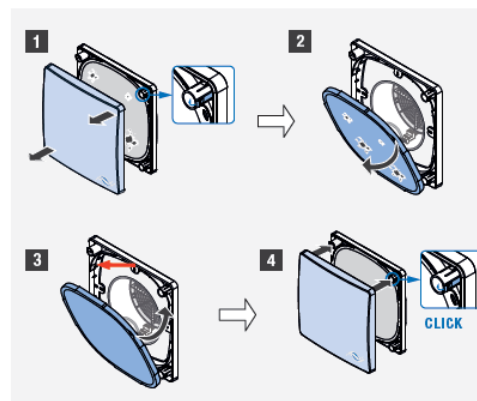
Znečištěný nebo poškozený pylový filtr může ovlivnit bezchybnou funkčnost Vaše větracího přístroje. V případě jeho použití dochází ke snížení objemu průtoku vzduchu. Pylový filtr pravidelně vyměňujte.

Pylový filtr je určený k jednorázovému použití, a proto jej nelze prát. Vyměňte znečištěný nebo poškozený pylový filtr. Výměnu pylového filtru provádějte vždy dle aktuálních potřeb nebo zhoršení kvality přiváděného vzduchu, výměna je však nutná v intervalu maximálně 6 měsíců. Při výměně pylového filtru nejprve odstraňte horní díl vnitřního krytu, vyjměte starý filtr a vložte nový, nasadte zpět horní díl vnitřního krytu tak, aby byla zachována správná funkčnost větracího systému.

Použitý pylový filtr dejte do komunálního odpadu.

Pylový filtr pro vnitřní kryt Flair (Zero) V-233x233

iV-Smart+, iV-Smart+ Corner, iV-Smart+ Ohio, iV-Smart+ Sylt, iV-Smart+ Top, iV14-Zero, iV14-Zero Corner, iV-Compact, iV-Smart, iV-Smart Corner, iV-Smart Ohio, iV14V, iV14V-Corner, iV14V-Ohio, iV14R, iV14R-Corner, iV14R-Ohio, iV14R-Sylt, iV14-MaxAir, iV-Office



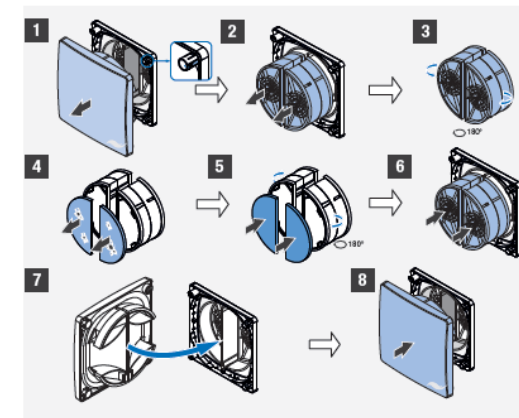
- Zatlačte ze strany na aretační háčky umístěné na distančních sloupkách nalézajících se v rozích spodního dílu vnitřního krytu. Dbejte na to, aby tyto háčky vycvakly ze své pozice. Sejměte horní kryt vnitřního krytu.
- Vyjměte znečištěný filtr z úchyty na spodním dílu vnitřního krytu.
- Nasadte nový filtr do úchyty na spodním díle vnitřního krytu. Natlačte pevně filtrační kroužek mezi fixační trny a úchyt filtru na nacházející se po obvodu spodního dílu vnitřního krytu. Zkontrolujte, že úchytka pro vyndání filtru směřuje dovnitř místnosti.
- Nasadte horní díl vnitřního krytu na aretační sloupky tak, aby se logo inVENTer nacházelo vpravo dole. Zmačkněte postranní aretační háčky. Nasadte horní díl vnitřního krytu na distanční sloupky a zatlačte na něj, dokud neuslyšíte hlasité zaklapnutí.

Rozměr (Ø x h mm)

225x225x20

Pylový filtr pro vnitřní kryt iV-Twin+

Větrací přístroje:
iV-Twin+



- Zatlačte ze strany na aretační háčky umístěné na distančních sloupkách v rozích spodního dílu vnitřního krytu. Sejměte horní díl vnitřního krytu.
- Vyjměte zásuvný modul ze stavební průchodky.
- Otočte modul ventilátoru o 180° abyste se dostali k umístění filtru.
- Vyjměte znečištěný filtr z úchyty filtru
- Nasadte nové filtry do úchyty filtru v obou zásuvných modulech. Otočte moduly opět o 180° zpět.
- Zasuňte moduly ventilátorů zpět do stavební průchodky tak, aby filtry směřovaly ke keramickému výměníku
- Nasadte horní díl vnitřního krytu na aretační sloupky tak, aby se logo inVENTer nacházelo vpravo dole. Zmačkněte postranní aretační háčky.
- Nasadte horní díl vnitřního krytu na distanční sloupky a zatlačte na něj, dokud neuslyšíte hlasité zaklapnutí.

Rozměr (v x š x h mm)

84x180x20