

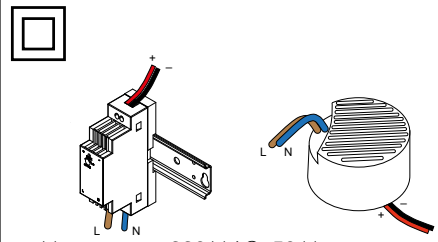
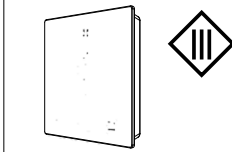


## sMove s4

### Elektrické zapojení



 	 Vstup: 230 V AC, 50 Hz Výstup: 24 V DC	 Provozní napětí: 24 V DC Ventilátory: 6,7 – 15,3 V DC, 3-pólové Analogový výstup: ovládací napětí 0 – 10 V DC datová velikost 10 Bit bezpoutencionální  Externí rozhraní:

### Průřezy kabelů a maximální délka kabelů

#### Kabel pro provozní napětí:

Průřez kabelu:	0,75 – 1,5 mm <sup>2</sup>	
Vedení 2x1,5:	24 V DC	
Maximální délka kabelu:	mezi napájecím zdrojem a ovládacím prvkem	Max. 100 m

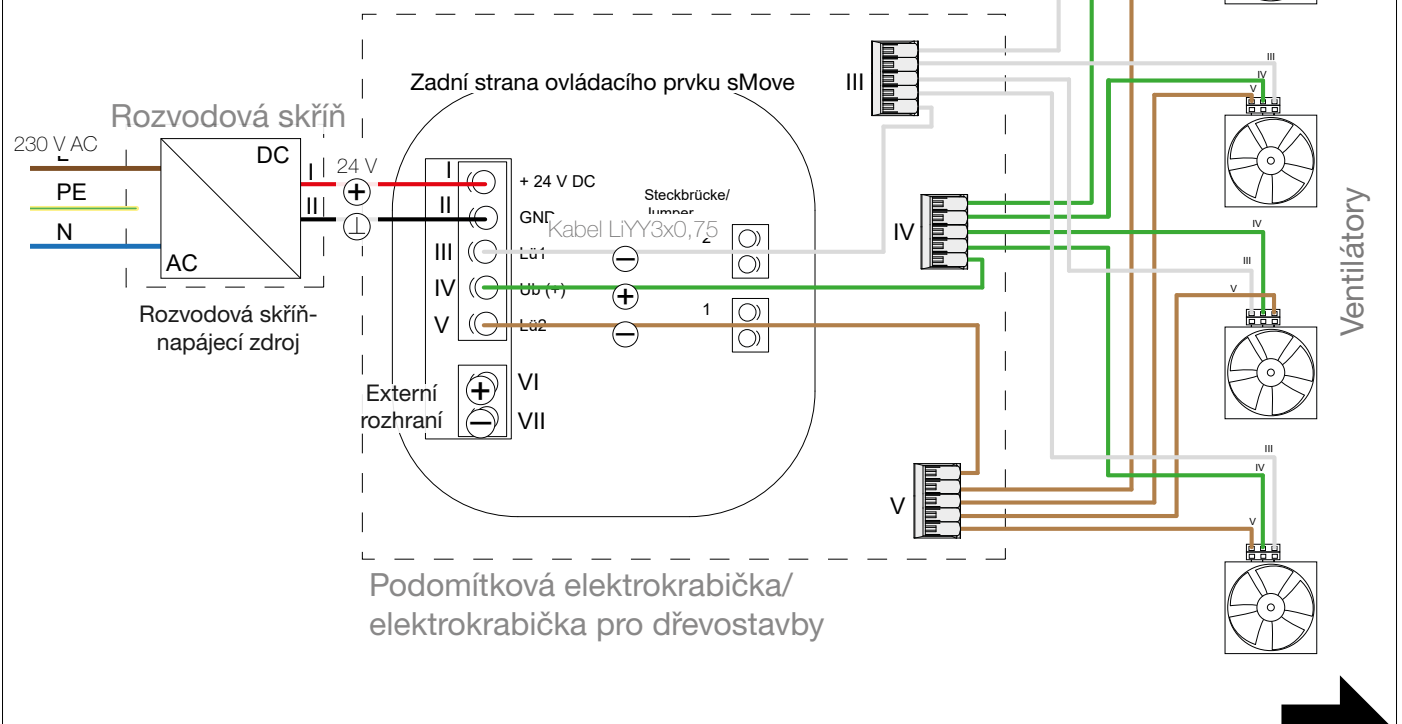
#### Ventilátory:

Průřez kabelu:	Min. 0,75 mm <sup>2</sup>
Kabel LiYY3x0,75:	6,7 – 15,3 V DC
Maximální délka kabelu:	

- Paralelní** zapojení ventilátorů na regulátor:
  - mezi regulátorem sMove s4 a větracími jednotkami IV-Smart+ / IV14-Zero / IV-Light / IV-Compact: Každý max. 33 m
  - mezi regulátorem sMove s4 a větracími jednotkami IV25/IV-Twin+: Každý max. 25 m
- Sériové** zapojení ventilátorů na regulátor, maximální vzdálenost mezi regulátorem a poslední zapojenou větrací jednotkou:
  - Regulátor sMove s4 se 4 kusy větracích jednotek IV-Smart+ / IV14-Zero / IV-Light / IV-Compact: Max. 15 m
  - Regulátor sMove s4 se 2 kusy větracích jednotek IV-Smart+ / IV14-Zero / IV-Light / IV-Compact: Max. 25 m
  - Regulátor sMove s4 se 2 kusy větracích jednotek IV25/IV-Twin+: Max. 15 m

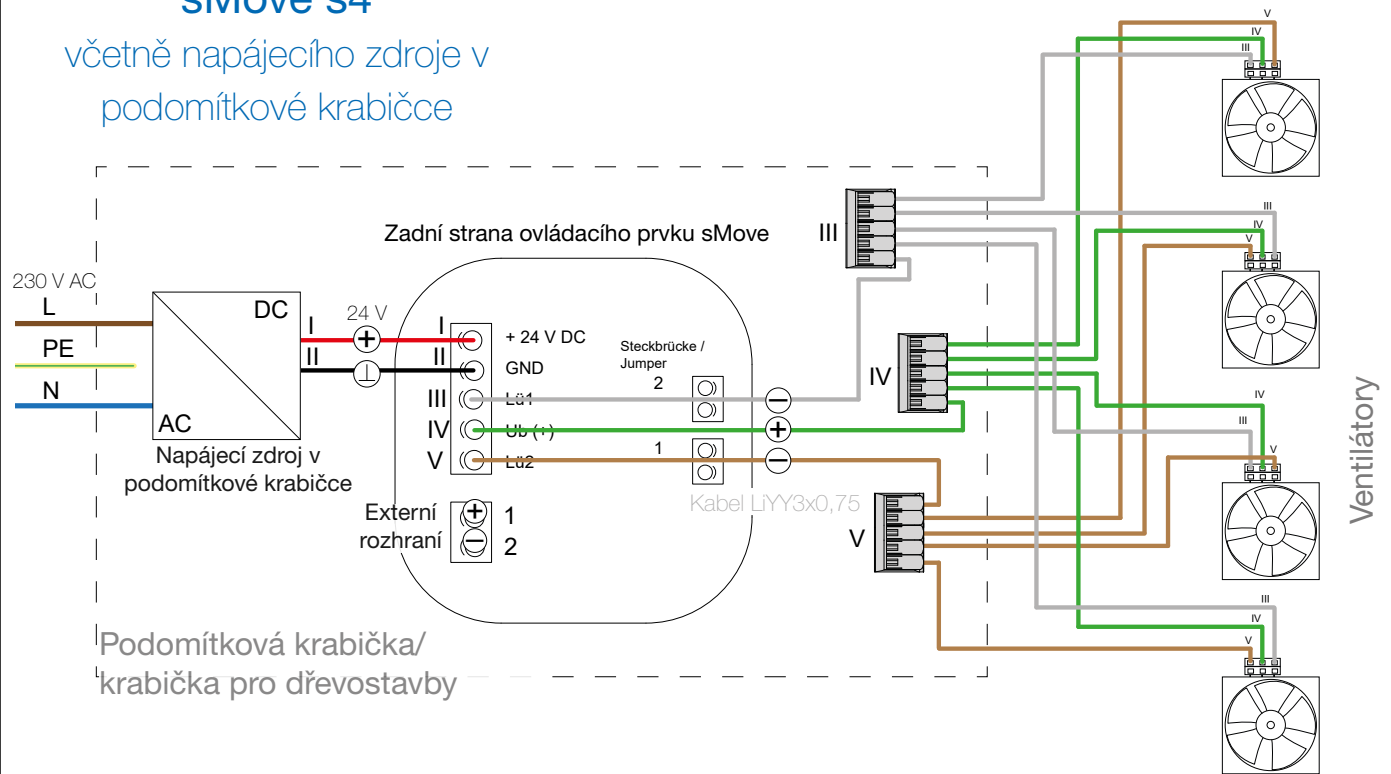
## sMove s4

včetně napájecího zdroje v rozvodové skříni



# sMove s4

včetně napájecího zdroje v  
podomítkové krabičce



## Stručný popis instalace

