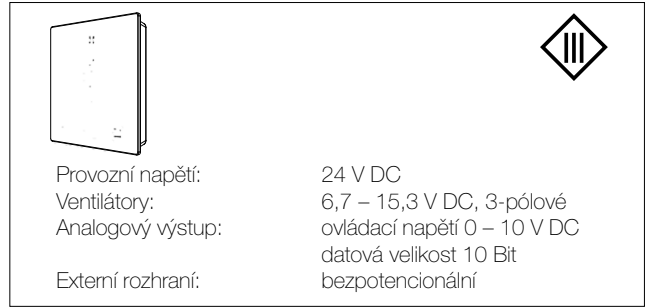
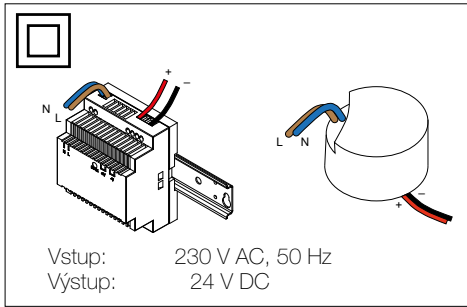
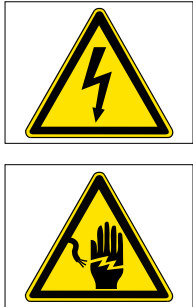


sMove s8

Elektrické zapojení



Průřezy kabelů a maximální délka kabelů

Kabel pro provozní napětí:

Průřez kabelu:	0,75 – 1,5 mm ²	
Vedení 2x1,5:	24 V DC	
Maximální délka kabelu:	mezi napájecím zdrojem a ovládacím prvkem	Max. 100 m

Ventilátory:

Průřez kabelu:	Min. 0,75 mm ²
Kabel LiYY3x0,75:	6,7 – 15,3 V DC
Maximální délka kabelu:	

- 1 Paralelní** zapojení ventilátorů na regulátor:
 - mezi regulátorem sMove s4 a větracími jednotkami iV-Smart+ / iV14-Zero / iV-Light / iV-Compact: Každý max. 33 m
 - mezi regulátorem sMove s4 a větracími jednotkami iV25/iV-Twin+: Každý max. 20 m
- 2 Sériové** zapojení ventilátorů na regulátor, maximální vzdálenost mezi regulátorem a poslední zapojenou větrací jednotkou:
 - Regulátor sMove s8 s 8 kusy větracích jednotek iV-Smart+ / iV14-Zero / iV-Light / iV-Compact: Max. 10 m
 - Regulátor sMove s8 se 4 kusy větracích jednotek iV-Smart+ / iV14-Zero / iV-Light / iV-Compact: Max. 20 m
 - Regulátor sMove s8 se 4 kusy větracích jednotek iV25/iV-Twin+: Max. 10 m

