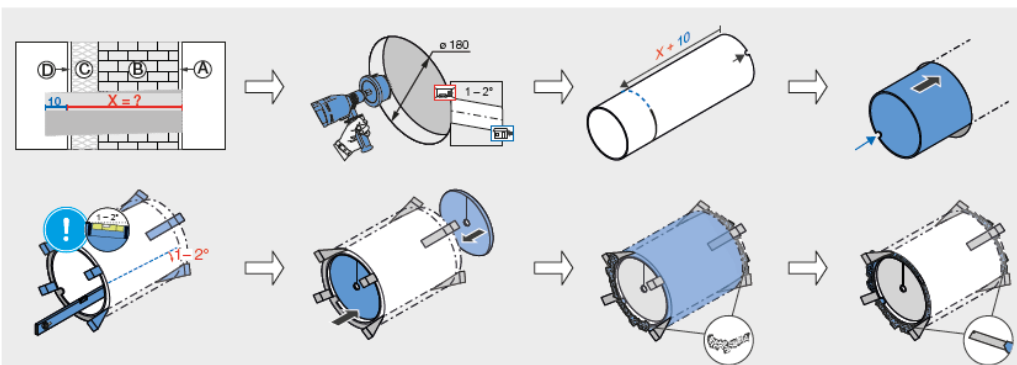
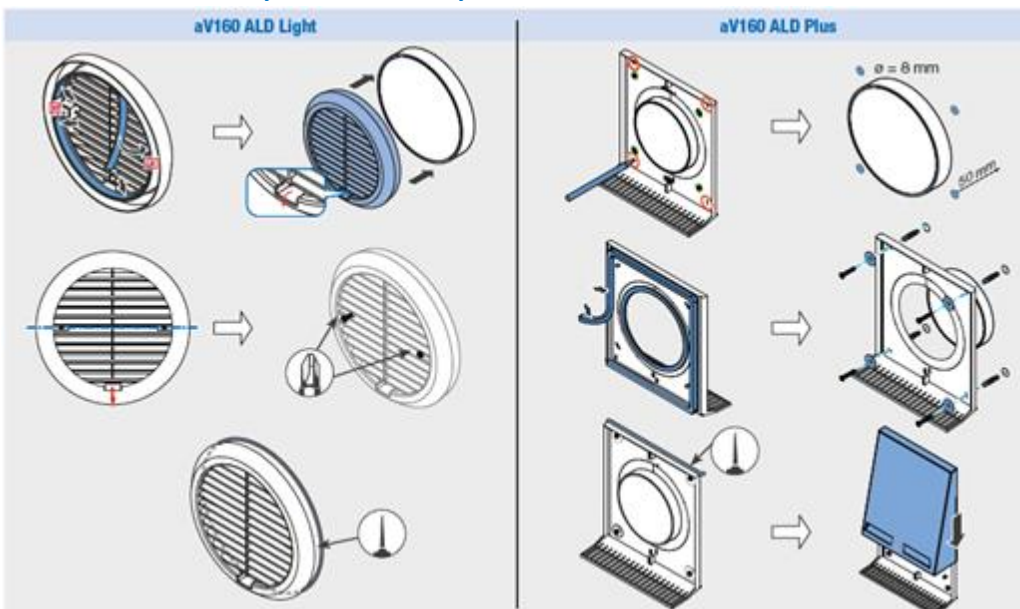


## Instalace

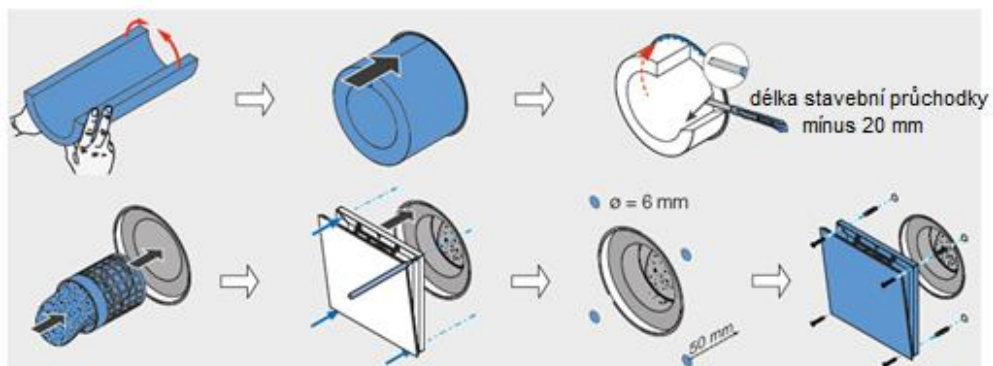
### Instalace stavební průchodky



### Instalace venkovní mřížky / venkovního krytu



### Instalace akustické izolace a vnitřního krytu

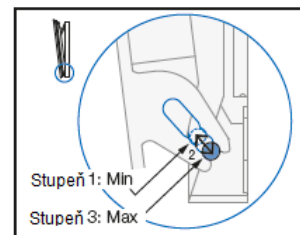


## Ovládání a konfigurace

### Nastavení objemu průtoku vzduchu

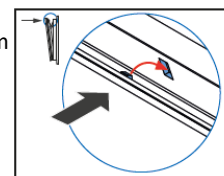
Množství přiváděného vzduchu lze regulovat ve spodní části vnitřního krytu. Zde se nachází mechanismus, pomocí kterého lze změnit úhel otevření krytu.

Nastavte spodní aretační háček na požadovaný úhel jeho mírným nadzvednutím ve spodní části vnitřního krytu.



### Zavěšení vnitřního krytu

Vnitřní kryt zavěsíte mírným zatlačením na jeho horní část.



### Čištění a údržba

Odtahový systém aV160 ALD je téměř bezúdržbový. Aby byla zachována funkčnost odtahového systému a kvalitní přísun čerstvého vzduchu je zapotřebí každých 6 měsíců zkontrolovat akustickou izolaci a filtr. Interval kontroly lze upravit dle konkrétních požadavků na čistotu a kvalitu přiváděného vzduchu. Prachový filtr je určeným k vícečetnému použití, a proto jej lze prát pod teplou, tekoucí vodou. Silně znečištěný nebo poškozený prachový filtr dejte do komunálního odpadu.

**Krok 1:** odháknete aretační háčky na spodním díle vnitřního krytu ze spodní a poté horní části. Sejměte horní díl vnitřního krytu.

**Krok 2:** vytáhněte filtrační kazetu ze stavební průchodky.

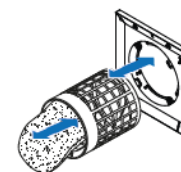
**Krok 3:** filtr vyjměte z filtrační kazety a vyperte jej pod proudem teplé vody. Počkejte až filtr zcela uschne.

**Krok 4:** vypraný a suchý filtr vložte zpět do filtrační kazety.

**Krok 5:** akustickou izolaci otřete vlhkým hadříkem.

**Krok 6:** filtrační kazetu zasuňte až na doraz do stavební průchodky.

**Krok 7:** nasadte zpět vnitřní kryt a nastavte požadovaný úhel otevření krytu.



INVENTER®

## Odtahový systém aV160 ALD Light / Plus



### Návod na použití

- \* aV160 ALD Light – číslo: 1001-0204
- \* aV160 ALD Plus – číslo: 1001-0205

### Další možné příslušenství pro Váš větrací systém

- \* flimmer filtr pro aV160 ALD
- \* pylový filtr pro aV160 ALD
- \* prachový filtr pro aV160 ALD
- \* Simplex včetně stavební průchodky R-D160
- \* stavební prvek 180

### A-INVENT s.r.o.

Husovo náměstí 148  
CZ 341 01 Horažďovice

[info@inventer.cz](mailto:info@inventer.cz)  
[www.inventer.cz](http://www.inventer.cz)

Nepřejímáme odpovědnost za tiskové chyby.


Verze 02/2021  
5012-0010


©inVENTer GmbH 2014-2019

Technické změny vyhrazeny!

## Všeobecné a bezpečnostní informace


Tato kapitola Vás v krátkosti seznámí se základními, všeobecnými a bezpečnostními pokyny, jejichž dodržení zajistí správné používání produktu. Symbol před textem s pokyny určuje stupeň možného nebezpečí.


 **Nebezpečí:** riziko těžkého úrazu či smrti

 **Opatrně:** riziko poškození přístroje nebo vzniku nežádoucího stavu.

Odvětrávací systému aV100 ALD Light / Plus zajišťuje přísun čerstvého vzduchu do obytného prostoru a tím poskytuje příjemné vnitřní klima. Před instalací odtahového systému si pozorně přečtěte následující návod na použití. Dbejte všech pokynů v tomto návodu, abyste se vyvarovali poškození přístrojů či újmě na zdraví.

• Systém aV160 ALD Light / Plus smí být instalován a provozován pouze v souladu s touto dokumentací. Instalaci smí provádět pouze kvalifikovaná osoba v souladu s platnými předpisy, směrnice a normami. Přestavba systému nebo její změny nejsou povoleny.

 **Nebezpečí:** před započítím jádrového vrtání se ubezpečte, že v místě vrtání nevede žádná elektroinstalace nebo jiné vedení. Odstraňte veškeré předměty z bezprostřední blízkosti jádrového vrtání a zabezpečte okolí proti případnému opadání zdiva při vrtání.

 **Opatrně:** stavební průchodka musí být umístěna v budově tak, že bude z vnější strany difúzně otevřená a z vnitřní strany difúzně uzavřená a neprodyšně, vodotěsně zajištěna. Stavební průchodka musí být spojena zpět s budovou přímo na stavební průchodce, věnujte pozornost dodržení struktury zdiva, aby nedošlo k porušení stavebního kompozitu budovy. V případě potřeby se poraďte se svým projektantem.

• **Opatrně:** stavební průchodku instalujte vždy s mírným spádem 1–2° směrem ven z budovy, zabráníte tak případnému vniku kondenzátu do vnitřních prostorů objektu.

• **Opatrně:** venkovní mřížka / kryt musí být opatřena po celém obvodu těsnící páskou (použijte všechny těsnící pásky!). Před instalací venkovní mřížky / krytu doporučujeme nanést na plochy, které mohou být ohroženy vznikem vodních řas biocidní repelentní vodu na omítku.

• **Opatrně:** odtahový systém neinstalujte do míst silně znečištěných oleji, maziv a mastnotou, do prostorů s výskytem agresivních, hořlavých nebo žíravých plynů, kapalin nebo par nebo s extrémním výskytem prachu.

## Popis produktu

Odvětrávací systém aV160 ALD a aV160 ALP Plus je koncipován pro odvětrávání znečištěného vzduchu z vnitřních prostorů. Skládá se ze zásuvného modulu s integrovaným vnitřním krytem, zpětnou klapkou a prachovým filtrem, dále ze stavební průchodky a venkovního zakončení. Usazuje se do obvodových zdí budov.

Zásuvný model se všemi filtry a zpětnou klapkou se usazuje snadno z interiéru. Objem průtoku vzduchu lze regulovat pomocí vnitřního krytu ve kterém je umístěn mechanismus umožňující změnu velikosti větrací štěrbin. Akustická izolace musí být uložena po celém obvodu stavební průchodky. Tento odtahový systém lze dodatečně doplnit o zásuvný modul rekuperačních větracích přístrojů:

aV160 ALD Light → iV-Light (pro sílu zdi ≥290 mm)  
aV160 ALD Plus → iV-Smart+(pro sílu zdi ≥270 mm)

## Instalační pozice

• Před odvětrávacím systémem aV160 ALD / aV160 ALD Plus nesmí být umístěna žádná skříňka či jiná zábrana.

• Pro dostatečnou cirkulaci vzduchu dodržujte odstup před zařízením minimálně 100 mm.

• Pro lepší proudění vzduchu, by měl být otvor pro odvětrávací systém umístěn v blízkosti stropu.

• Umístěte otvor nad topná tělesa, tak bude přiváděný vzduch na vstupu ohříván teplem z těchto těles.

• Systém neumísťujte v blízkosti nábytku, povrchů či obrazů vyrobených z citlivých materiálů.

• Odtahový systém umístěte tak, aby osoby nacházející se ve společném prostoru nebyly přímo vystaveny proudění vzduchu. Dodržujte vzdálenost od společných prostor 1 – 1,2 m.

• Rychlost proudění vzduchu by měla být nízká, aby se zabránilo případnému vzniku průvanu.

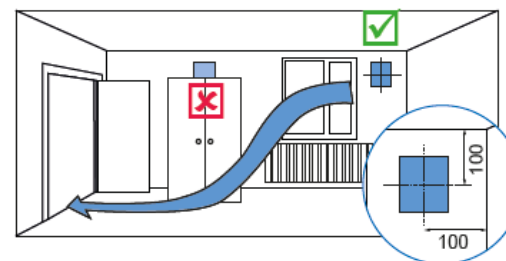
• Aby odvětrávací systém neovlivňoval jinou ventilaci a aby funkčnost odvětrávacího systému nebyla narušena jinými větracími zařízeními, je nutné tento odvětrávací systém namontovat do jeho vlastní stavební průchodky.

## Technická data

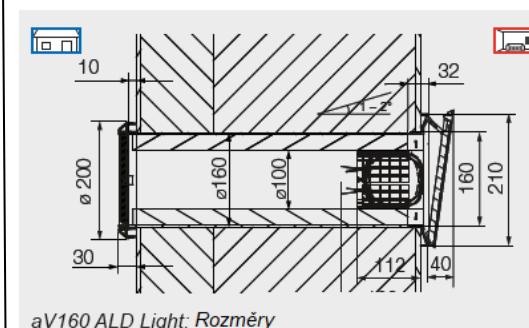
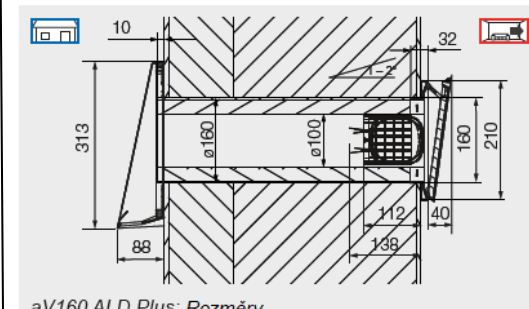
### Obecné informace

Charakteristika	Hodnota	
	aV160 ALD Light	aV160 ALD Plus
Objem průtoku vzduchu [m <sup>3</sup> /h ; 4 Pa]	12 - 18	13 - 17
Objem průtoku vzduchu [m <sup>3</sup> /h ; 8 Pa]	18 - 24	19 - 23
Normalizovaný rozdíl úrovně hluku [dB]	51 - 52	54 - 55
Minimální síla zdi včetně omítky / fasády [mm]	150	
Montážní otvor [Ø V mm]	180	
Stavební průchodka [Ø V mm]	160, 495/745 (lze zkrátit)	
Rozsah použití [°C]	-20 ... +50	

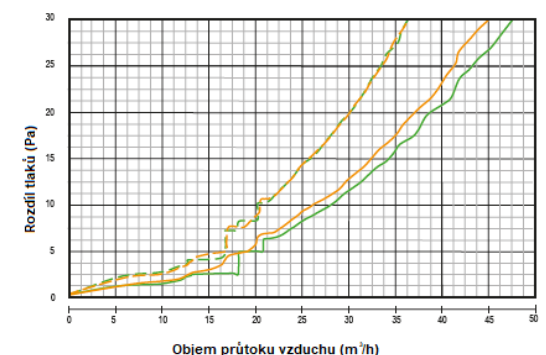
## Instalační pozice



## Rozměrové výkresy



## Křivka odporových charakteristik



— aV160 ALD Light: při maximálně otevřeném krytu  
- - aV160 ALD Light: při minimálně otevřeném krytu  
— aV160 ALD Plus: při maximálně otevřeném krytu  
- - aV160 ALD Plus: při minimálně otevřeném krytu

## Otvor pro stavební průchodku

