

Ptfor. Connect Basic


inVENTer®
jednoduše geniální větrání
Made in Germany

digitální, bezdrátové ovládání větracích přístrojů inVENTer



Platforma ovládání inVENTer Connect je inovativní ovládací systém umožňující regulaci větracího systému se zpětným ziskem tepla inVENTer®, který je osazený vnitřními kryty typu Connect výrobce inVENTer GmbH. S platformou ovládání inVENTer Connect lze ovládat 4 až 8 přístrojů či senzorů (pouze senzor CO₂, hygrometěr nebo kouřový senzor).

Komunikace mezi řídicí jednotkou a přístrojem probíhá buď bezdrátově pomocí sítě RF868 MHz nebo pomocí datového kabelu RS485. **Regulátor Basic Connect e4/e8** je řídicí jednotkou platformy ovládání inVENTer Connect. Regulátor umožňuje individuální nastavení průtoku objemu vzduchu, pomocí výkonu reverzních ventilátorů ve čtyřech stupních. Má světelnou LED signalizaci zobrazující vybraný provozní režim (zpětný zisk tepla / trvalé větrání) a signalizaci trvání pauzy. **Vnitřní kryt Connect** je elektronický vnitřní kryt (s rádiovým připojením nebo s připojením pomocí datového kabelu RS485) umožňující propojení se sítí inVENTer Connect. Kromě rozhraní pro připojení do sítě má vnitřní kryt také lokální řídicí jednotku, napájecí zdroj a umožňuje automatické zavření krytu. Volitelně lze do této platformy připojit hygrometěr, senzor, senzor CO₂ nebo spínací kontakt.



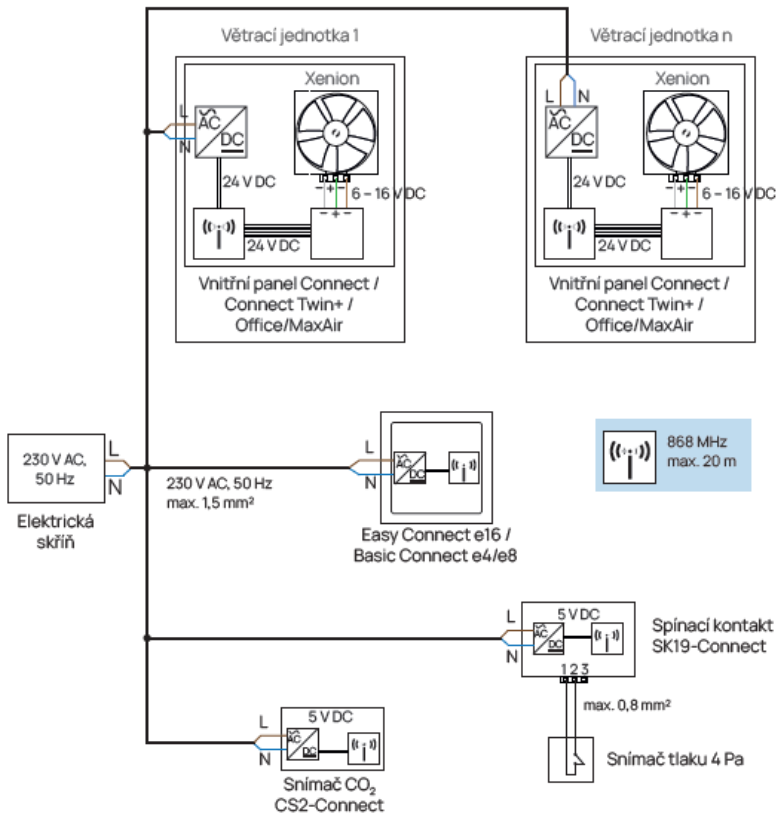
Technický list

Rozměry regulátoru	90 x 90 x 17 mm
Rozměry vnitřního krytu do zdi (UP) / na zeď (AP)	UP: 258 x 258 x 41 / AP: 271 x 271 x 41 mm
Vstupní síťové napětí	230 V AC / 50 Hz
Provozní napětí regulátoru / vnitřního krytu	5 V DC / 18 - 24 V DC
Napětí ventilátoru	6 – 16 V DC
Spotřeba energie regulátoru / vnitřního krytu	0,6 W / 5 W
Spotřeba energie při Standby regulátoru / vnitřního krytu	0,4 W / 0,8 W
Rádiová frekvence	868 MHz
Dosah bezdrátové sítě	otevřený prostor 100 m / budova 20 m
Přívod venkovního vzduchu	bez agresivních plynů, prachu a maziv
Třída ochrany (EN 61140) / ochrana (DIN EN 60529)	II / IP31
Rozsah měření teploty / vzdušné vlhkosti u regulátoru	0 - 60 °C / 20 - 90 %

 záruka 5 let 

Jednoduchá schémata možných principů zapojení větracích přístrojů do platformy ovládání Connect

Možnost 1: Připojení systémových součástí pomocí rádiové sítě RF868 MHz



Možnost 2: Připojení systémových součástí pomocí datového kabelu RS485

