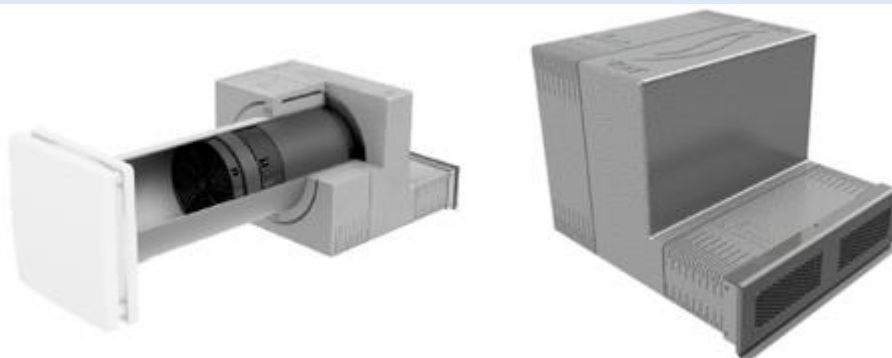




iV-Smart⁺ Nordic

inVENTer[®]
jednoduše geniální větrání
Made in Germany

téměř **neviditelný** – fasádní redukce s mřížkou



Větrací přístroj je určený pro budovy s klinkerovou nebo zateplenou fasádou.

Kompletní sada obsahuje stavební průchodku, zásuvný keramický modul s inVENTRONem, fasádní redukci, venkovní mřížku a vnitřní kryt s prachovým filtrem. Venkovní zakončení Nordic umožňuje téměř neviditelný venkovní výdech větracího přístroje. Možnost dokoupení různých typů filtrů, a akustických příslušenství. Větrací systém lze ovládat pouze pomocí regulátorů značky inVENTer[®]. Přístroj je certifikovaný DIBt-Zulassung.



nová → zelená → úsporám

Technický list

Montážní otvor	Ø 180 mm
Síla zdi s omítkou	≥ 250 mm
Minimální síla zateplení	120 mm
Rozměr průchodky	Ø 160 x 495 (745) mm
Rozměry venkovního krytu	290 x 89 mm
Rozměry vnitřního krytu	233 x 233 mm
Průtok vzduchu v režimu zpětný zisk tepla	8,5 – 29 m ³ /h
Průtok vzduchu v režimu stálé větrání	17 – 58 m ³ /h
Stupeň zpětného zisku tepla podle EN13141-8	87 %
Spotřeba energie na jednotku	1-3 W/h
Spotřeba energie v závislosti na výkonu ventilátoru	0,15 W(m ³ /h)
Provozní napětí	6 - 16 V DC
Provozní teplota (bez dohřevu)	-20 °C až + 50 °C
Hladina akustického tlaku (hlučnost) 2 m	14 - 37 dB(A)
Normalizovaný rozdíl úrovně hluku	42 – 51*) dB
Energetická třída	A+ / A
Ochrana	IP 20
Třída ochrany	III
Klasifikace ventilátoru	splňuje S3 dle DIN EN 13141-8

* při použití akustických doplňků



záruka 5 let na elektronické části a 30 let na tepelný výměník



nová → zelená → úsporám

Nová Zelená Úsporám – SVT 9472

nová → zelená → úsporám