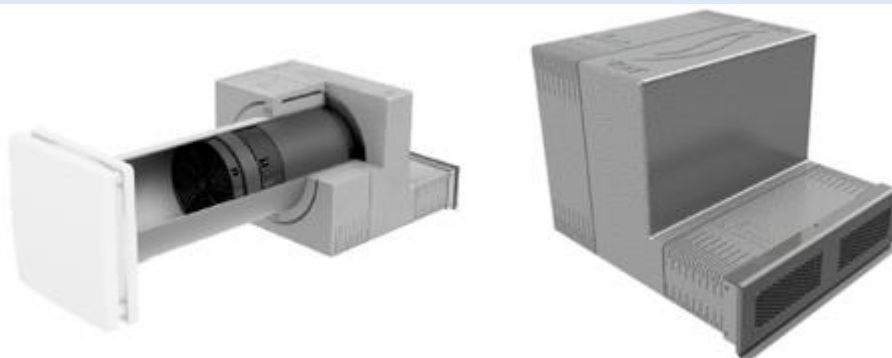




# iV-Smart<sup>+</sup> Nordic

inVENTer®  
jednoduše geniální větrání  
Made in Germany

téměř **neviditelný** – fasádní redukce s mřížkou



**Větrací přístroj je určený pro budovy s klinkerovou nebo zateplenou fasádou.**

Kompletní sada obsahuje stavební průchodku, zásuvný keramický modul s inVENTRONem, fasádní redukci, venkovní mřížku a vnitřní kryt s prachovým filtrem. Venkovní zakončení Nordic umožňuje téměř neviditelný venkovní výdech větracího přístroje. Možnost dokoupení různých typů filtrů, a akustických příslušenství. Větrací systém lze ovládat pouze pomocí regulátorů značky inVENTer®. Přístroj je certifikovaný DIBt-Zulassung.



nová zelená úsporám

## Technický list

Montážní otvor	Ø 180 mm
Síla zdi s omítkou	≥ 250 mm
Minimální síla zateplení	120 mm
Rozměr průchodky	Ø 160 x 495 (745) mm
Rozměry venkovního krytu	290 x 89 mm
Rozměry vnitřního krytu	233 x 233 mm
Průtok vzduchu v režimu zpětný zisk tepla	8,5 – 29 m <sup>3</sup> /h
Průtok vzduchu v režimu stálé větrání	17 – 58 m <sup>3</sup> /h
Stupeň zpětného zisku tepla max.	87 %
Spotřeba energie na jednotku	1-3 W/h
Spotřeba energie v závislosti na výkonu ventilátoru	0,15 W(m <sup>3</sup> /h)
Provozní napětí	6 - 16 V DC
Provozní teplota (bez dohřevu)	-20 °C až + 50 °C
Hladina akustického tlaku (hlučnost) 2 m	14 - 37 dB(A)
Normalizovaný rozdíl úrovně hluku	42 – 51*) dB
Energetická třída	A+ / A
Ochrana	IP 20
Třída ochrany	III
Klasifikace ventilátoru	splňuje S3 dle DIN EN 13141-8

\* při použití akustických doplňků



**záruka 5 let na elektronické části a 30 let na tepelný výměník**



nová zelená úsporám

**Nová Zelená Úsporám – SVT 9472**

nová zelená úsporám