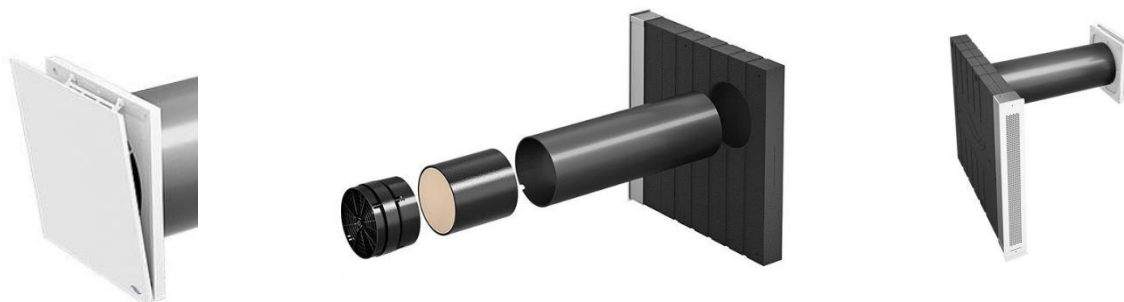




iV-Smart+ Slim Corner

téměř **neviditelný** - vyústění ve špaletě okna



Větrací přístroj je určený pro zateplené budovy u nichž nelze z různých důvodů umístit venkovní kryt přímo na fasádu, výdech přístroje je umístěn ve špaletě okna.

Kompletní sada obsahuje stavební průchodku, zásuvný keramický modul s inVENTRonem, plochou redukci, venkovní mřížku a vnitřní kryt Slim s prachovým filtrem. Možnost dokoupení akustických příslušenství. Větrací systém lze ovládat pouze pomocí regulátorů značky inVENTer®.



nová → zelená → úsporám

Technický list

Montážní otvor	Ø 180 mm
Síla zdi s omítkou	≥ 270 mm + zateplení > 70 mm
Rozměr průchodky	Ø 160 x 495 / 745 mm
Rozměry venkovního krytu	222 x 285 / 279 x 313 mm
Rozměry vnitřního krytu	233 x 233 mm
Průtok vzduchu v režimu zpětný zisk tepla	8,5 – 29 m ³ /h
Průtok vzduchu v režimu stálé větrání	17 – 58 m ³ /h
Stupeň zpětného zisku tepla podle EN13141-8	87 %
Spotřeba energie na jednotku	1 - 3 W/h
Spotřeba energie v závislosti na výkonu ventilátoru	0,15 W(m ³ /h)
Provozní napětí	6 - 16 V DC
Provozní teplota (bez dohřevu)	-20 °C až + 50 °C
Hladina akustického tlaku (hlučnost) 2 m	14 – 37 dB(A)
Normalizovaný rozdíl úrovně hluku	53 – 59 ^{*)} dB
Energetická třída	A+ / A
Ochrana	IP 20
Třída ochrany	III
Klasifikace ventilátoru	splňuje S3 dle DIN EN 13141-8

*) v závislosti na akustickém příslušenství



záruka 5 let na elektronické části a 30 let na tepelný výměník



nová → zelená → úsporám

Nová Zelená Úsporám – SVT 9472

nová → zelená → úsporám