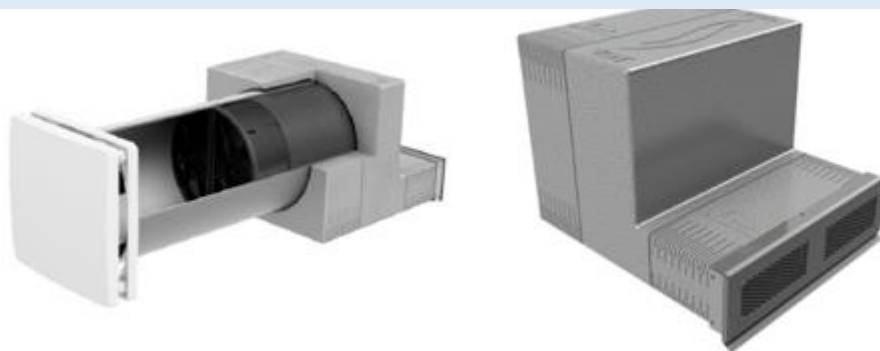


iV-Twin+ Nordic

inVENTer®
jednoduše geniální větrání
Made in Germany

téměř **neviditelný** – fasádní redukce s mřížkou



Větrací přístroj je určený k větrání samostatných prostorů pro budovy se zateplenou fasádou. Kompletní sada obsahuje stavební průchodku s integrovanou dělicí přepážkou, rozdělující ji neprodyšně na dvě komory, v každé je umístěný reverzní ventilátor vybavený filtrem a keramický výměník, vnitřní kryt navazuje na přepážku tak, aby nedocházelo k promíchání vzduchu, fasádní redukci Nordik s mřížkou umožňující téměř neviditelný venkovní výdech větracího přístroje. Možnost dokoupení různých typů filtrů a akustických příslušenství. Větrací systém lze ovládat pouze pomocí regulátorů značky inVENTer®.



nová → zelená → úsporám

Technický list

Montážní otvor	Ø 225 mm
Síla zdi s omítkou	≥ 250 mm
Minimální síla zateplení	120 mm
Rozměr průchodky	Ø 200 x 495 / 745 mm
Rozměry venkovního krytu	290 x 89 mm
Rozměry vnitřního krytu	61 x 233 x 233 mm
Průtok vzduchu v režimu zpětný zisk tepla	5 – 23 m ³ /h
Průtok vzduchu v režimu stálé větrání	10 – 45 m ³ /h
Stupeň zpětného zisku tepla maximálně	94 %
Spotřeba energie na jednotku	0,5 - 3 W
Spotřeba energie v závislosti na výkonu ventilátoru	0,18 W(m ³ /h)
Provozní napětí	6 - 16 V DC
Provozní teplota (bez dohřevu)	-20 °C až + 50 °C
Hladina akustického tlaku (hlučnost) 2 m	14– 38 dB(A)
Normalizovaný rozdíl úrovně hluku	45 – 53 ^{*)} dB
Energetická třída	A+ / A
Ochrana	IPX4
Třída ochrany	III
Klasifikace ventilátoru	splňuje S3 dle DIN EN 13141-8

*) v závislosti na akustickém příslušenství



záruka 5 let na elektronické části a 30 let na tepelný výměník

