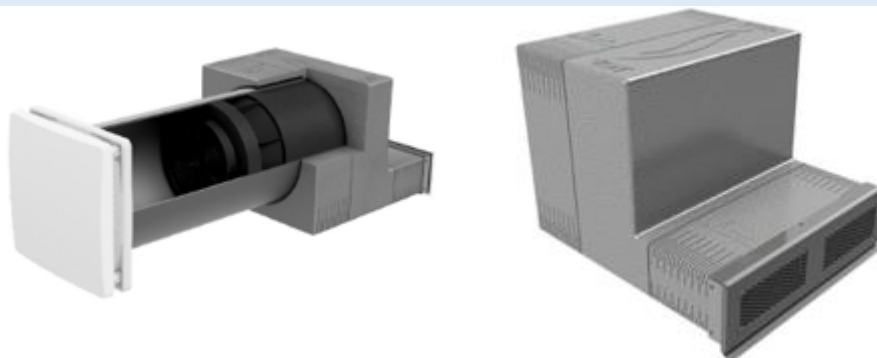


# iV14-MaxAir Nordic

**inVENTer®**  
jednoduše geniální větrání  
**Made in Germany**

téměř **neviditelný** - fasádní redukce s mřížkou



Větrací přístroj je určený pro kanceláře, menší tělocvičny a mateřské školy v budovách se zateplenou fasádou.

Kompletní sada obsahuje stavební průchodku, zásuvný keramický modul s reverzním ventilátorem, fasádní redukci s venkovní mřížkou a vnitřní kryt s prachovým filtrem třídy G4. Venkovní zakončení Nordic umožňuje téměř neviditelný venkovní výdech větracího přístroje.

Možnost dokoupení různých typů filtrů a akustických příslušenství. Větrací systém lze ovládat pouze pomocí regulátorů značky inVENTer®.



## Technický list

Montážní otvor	Ø 225 mm
Síla zdi s omítkou	≥ 250 mm
Minimální síla zateplení	120 mm
Rozměr průchodky	Ø 200 x 495 / 745 mm
Rozměry venkovního krytu	290 x 89 mm
Rozměry vnitřního krytu	233 x 233 mm
Průtok vzduchu v režimu zpětný zisk tepla	10 – 45 m <sup>3</sup> /h
Průtok vzduchu v režimu stálé větrání	20 – 90 m <sup>3</sup> /h
Stupeň zpětného zisku tepla podle EN13141-8	88 %
Spotřeba energie na jednotku	1 - 5 W/h
Spotřeba energie v závislosti na výkonu ventilátoru	0,14 W(m <sup>3</sup> /h)
Provozní napětí	6 - 16 V DC
Provozní teplota (bez dohřevu)	-20 °C až + 50 °C
Hladina akustického tlaku (hlučnost) 2 m	20 - 45 dB(A)
Normalizovaný rozdíl úrovně hluku	46 – 53 <sup>*)</sup> dB
Ochrana	IP 20
Třída ochrany	III
Energetická třída	A+ / A
Klasifikace ventilátoru	splňuje S2 dle DIN EN 13141-8

\*) v závislosti na akustickém příslušenství



**záruka 5 let na elektronické části a 30 let na tepelný výměník**

