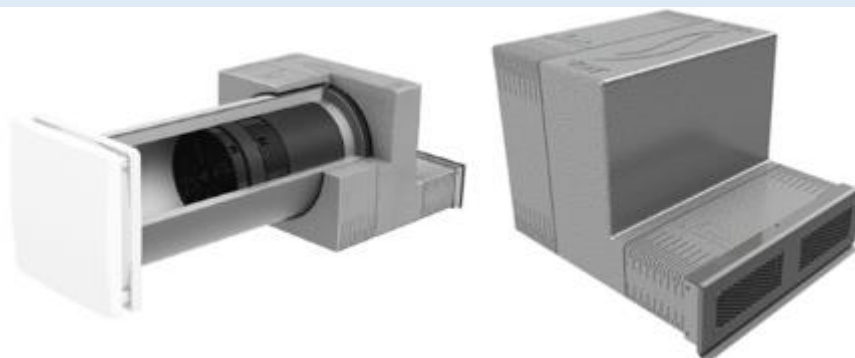




iV14-Zero Nordic

inVENTer®
jednoduše geniální větrání
Made in Germany

téměř **neviditelný** - fasádní redukce s mřížkou



Větrací přístroj je určený pro budovy s klinkerovou nebo zateplenou fasádou.

Kompletní sada obsahuje stavební průchodku, zásuvný keramický modul s inVENTRONem, fasádní redukci, venkovní mřížku a vnitřní kryt s prachovým filtrem. Venkovní zakončení Nordic umožňuje téměř neviditelný venkovní výdech větracího přístroje. Možnost dokoupení různých typů filtrů, a akustických příslušenství. Větrací systém lze ovládat pouze pomocí regulátorů značky inVENTer®. Přístroj je certifikovaný DIBt-Zulassung.



nová zelená úsporám

Technický list

Montážní otvor	Ø 225 mm
Síla zdi s omítkou	≥ 250 mm
Minimální síla zateplení	120 mm
Rozměr průchodky	Ø 200 x 495 /745 mm
Rozměry venkovního krytu	290 x 89 mm
Rozměry vnitřního krytu	233 x 233 mm
Průtok vzduchu v režimu zpětný zisk tepla	8,5 – 29 m ³ /h
Průtok vzduchu v režimu stálé větrání	17 – 58 m ³ /h
Stupeň zpětného zisku tepla max.	87 %
Spotřeba energie na jednotku	1 - 3 W/h
Spotřeba energie v závislosti na výkonu ventilátoru	0,15 W(m ³ /h)
Provozní napětí	6 - 16 V DC
Provozní teplota (bez dohřevu)	-20 °C až + 50 °C
Hladina akustického tlaku (hlučnost) 2 m	10 - 31 dB(A)
Normalizovaný rozdíl úrovně hluku	49 – 55 *) dB
Energetická třída	A+ / A
Ochrana	IP 20
Třída ochrany	III
Klasifikace ventilátoru	splňuje S3 dle DIN EN 13141-8

*) v závislosti na akustickém příslušenství



záruka 5 let na elektronické části a 30 let na tepelný výměník



nová zelená úsporám

Nová Zelená Úsporám – SVT 9473

nová zelená úsporám