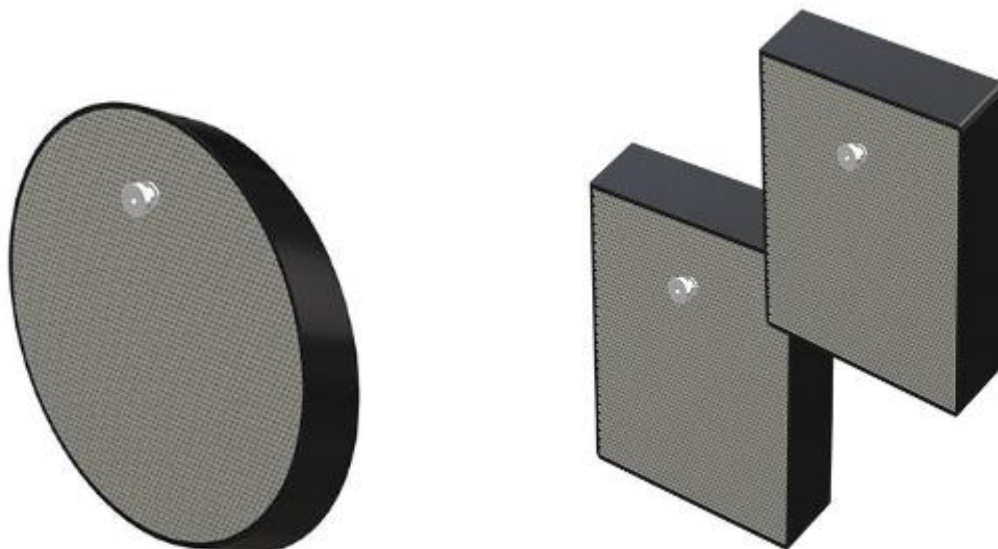


# Větrná vložka

*příslušenství pro decentrální větrací systémy*



**Větrná vložka je určena pro decentrální větrací systémy jejichž stavební průchodky je k dostání mají průměr R-D100, R-D160 a R-D200.**

Větrná vložka se vkládá do stavební průchodky ještě před keramický výměník. Tato vložka zamezuje průniku větrných poryvů do větracího systému. K doptání i pro výběhové varianty.

## Technický list

Rozměry zástavbová šířka	115 mm
--------------------------	--------