

Větrací přístroje se zpětným ziskem tepla (iV)

Větrná vložka WSE pro R-D160 / R-D200 / V-177x177 / V-122x122

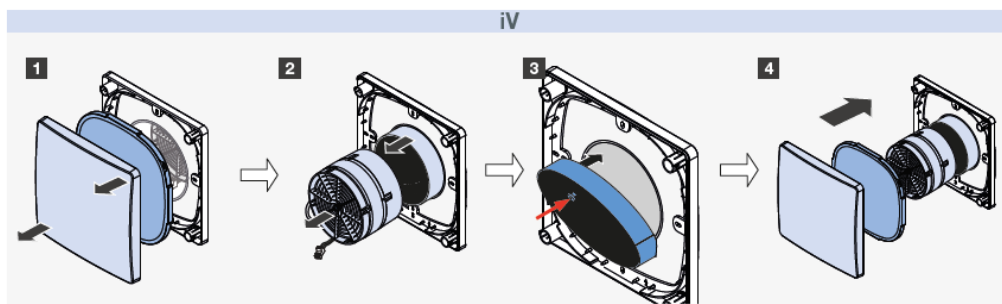
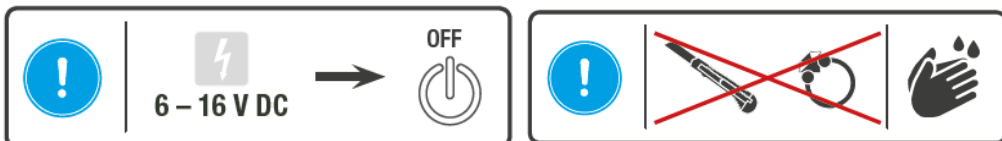
Větrací přístroje

WSR R-160: iV-Smart+, iV-Smart+ Corner, iV-Smart+ Nordic, iV-Smart+ Ohio, iV-Smart+ Sylt, iV-Smart+ Top, iV14-Zero, iV14-Zero Corner, iV-Light, iV-Compact, VENTOsan JW, VENTOsan SP, iV-Smart, iV-Smart Corner, iV-Smart Ohio

WSE R-D200: iV14-MaxAir, iV14-MaxAir Corner, iV14-MaxAir Nordic, iV14R, iV14R-Corner, iV14R-Ohio, iV14R-Sylt, , iV-Office

WSE V-177x177: iV14V, iV14V-Corner, iV14V-Ohio, iV14V-Top

WSE iV-Twin: iV-Twin



1) Odstraňte veškeré komponenty, které brání v přístupu do stavební průchodky.

2) Vyměňte veškeré komponenty ze stavební průchodky.

- Před odpojením ventilátoru od zdroje si poznačte způsob zapojení konektoru.
- **UPOZORNĚNÍ:** V případě poškození keramického výměníku dochází ke ztrátě jeho funkčnosti. S výměníkem neházejte a skladujte jej na bezpečném místě.

3) Zasuňte větrnou vložku do stavební průchodky až dozadu k dorazové pásce. (U iV-Twin vsuňte do každé průchodky jednu větrnou vložku).

Větrná vložka je umístěna z vnější strany větracího přístroje:

- Sešikmení směřuje dolů, směrem k vnější stěně.
- Úchytka větrné vložky je polohovaná do interiéru a nachází se v horní části průchodky.

4) Zasuňte veškeré komponenty v opačném pořadí zpátky do stavební průchodky.

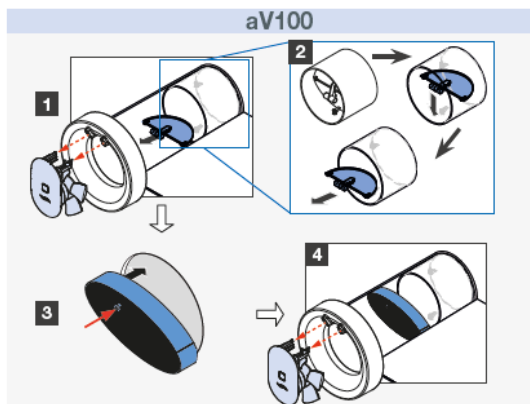
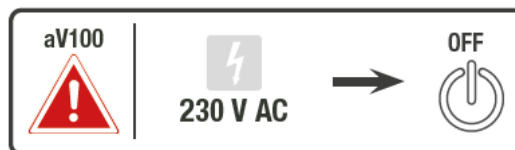
- Úchytka komponentu směřujte dovnitř interiéru.
- Při opětovném připojení ventilátoru, dbejte na jeho označení, aby byl připojen ve správné pozici.

aV100 odvětrávací systém

Větrná vložka WSE pro R-D100

Větrací přístroje

WSR R-100: aV100 odvětrávací systém
(s použitím ventilátoru Avio N100, Pulsar Pulsar Basic, Aviant)



1) Odstraňte (demontujte) celý odtahový ventilátor ze stavební průchodky (230 V AC!). Vyměňte membránu zpětné klapky ze stavební průchodky.

2) Membránu zpětné klapky odstraňte následujícím způsobem:

- 1) Obě křídla membrány stlačte k sobě (pozice otevřené zpětné klapky).
- 2) Lehce zatlačte na křídla membrány směrem dolů dokud se nevyháknou z postranních úchytů.
- 3) Odstraňte membránu ze zpětné klapky.

3) Zasuňte větrnou vložku do stavební průchodky tak daleko, jak je to možné.

- Sešikmení směřuje dolů, směrem k vnější stěně.
- Úchytka větrné vložky je polohovaná do interiéru

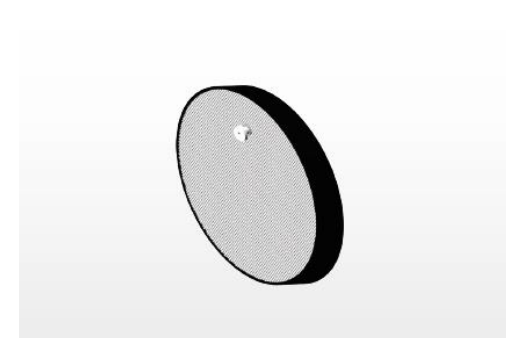
4) Znovu nainstalujte odtahový ventilátor v opačném pořadí, než v jakém probíhala demontáž.



inVENTer

Návod na použití

Větrná vložka



www.inventer.eu
www.inventer.cz

Obsah dodávky:

- * větrná vložka WSE R-D100 – číslo: 1004-0173
- * větrná vložka WSE R-D160 – číslo: 1004-0151
- * větrná vložka WSE R-D200 – číslo: 1004-0149
- * větrná vložka WSE V-177x177 – číslo: 1004-0150
- * větrná vložka WSE iV-Twin – číslo: 1004-0152

A-Invent s.r.o.
Husovo náměstí 148
CZ 341 01 Horažďovice
info@inventer.cz
www.inventer.cz

inVENTer GmbH
Ortsstraße 4a
DE 077 51 Löberschütz
info@inventer.de
www.inventer.de




Verze 3.1 - 05/2021
Číslo: 5030-0002

Technické změny vyhrazeny!
Nepřejímáme odpovědnost za tiskové chyby.





Všeobecné a bezpečnostní informace

Děkujeme Vám, že jste se rozhodli pro kvalitní produkt značky inVENTer®!

Tato kapitola Vás v krátkosti seznámí se základními, všeobecnými a bezpečnostními pokyny, jejichž dodržení zajistí správné používání produktu. Symbol před textem s pokyny určuje stupeň možného nebezpečí.

-  **Nebezpečí:** riziko těžkého úrazu či smrti
-  **Pozor:** riziko středního/lehkého poranění
-  **Opatrně:** riziko poškození přístroje nebo vzniku nežádoucího stavu.

Před instalací / výměnou / údržbou větrné vložky si pozorně přečtete následující návod na použití. Je součástí výrobku a musí být zcela pochopený. Dbejte všech pokynů v tomto návodu, abyste se vyvarovali poškození přístrojů či újmě na zdraví.

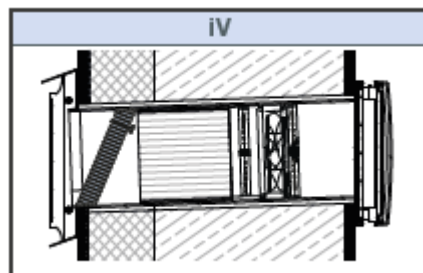
-  **Nebezpečí: odtahové ventilátory aV100 reverzní ventilátory:** zranění a úraz elektrickým proudem v důsledku manipulace s přístroji pod elektrickým napětím. Před instalací nebo údržbou odpojte odtahové ventilátory od elektrického proudu.
-  **Pozor: větrací přístroje se zpětným ziskem tepla (iv):** před manipulací s reverzními ventilátory větracích přístrojů, vypněte celý systém pomocí regulátoru.
-  **Pozor:** instalaci produktu a jeho údržbu nesmí provádět děti nebo osoby s psychickými poruchami, či osoby s nízkými intelektuálními schopnostmi, jejich nezkušenost či neschopnost by mohla zapříčinit chybné uložení větrné vložky.
-  **Opatrně:** povrch krytu přístroje, do kterého se umísťuje větrná vložka, je vyrobený z plastu citlivého na poškrábání. Nedotýkejte se vnitřního krytu mastnými nebo špinavými rukama. Vyhněte se kontaktu povrchu vnitřního krytu se špičatými nebo ostrými předměty například prstýnky.
- Před instalací zjistěte, jaký typ větrné vložky je vhodný pro Váš větrací systém.**

Popis produktu

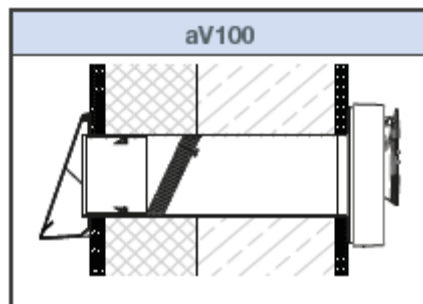
Při umístění větracího systému na větrem exponovaná místa, může docházet při silných větrných porывech k nepříjemnému hluku. Větrná vložka umožňuje stabilizaci tlaku vzduchu způsobeného větrnými porывy ve větracím systému. Hluk způsobený větrem je redukován a zároveň je dosaženo minimální redukce objemu průtoku vzduchu díky specifické, geometrické konstrukci větrné vložky.

Větrná vložka WSE se skládá z izolovaného polykarbonátu s voštinovou strukturou. Větrná vložka lze instalovat přímo při montáži větracího systému, nebo lze nainstalovat dodatečně do již stávajícího zařízení. Nezapomeňte na to, že s použitím větrné vložky se zvětší celková zástavbová hloubka větracího systému. Objem průtoku vzduchu je redukován při použití větrné vložky o cca 10 %.

Přístroje iv: Větrná vložka se vkládá do stavební průchodky, za zásuvný modul s ventilátorem až k její venkovní hraně. Instalace probíhá z interiéru.



Přístroje av: křídla membrány zpětné vložky musí být odstraněna. Větrná vložka se nachází v pouzdru zpětné klapky a přejímá její funkci.



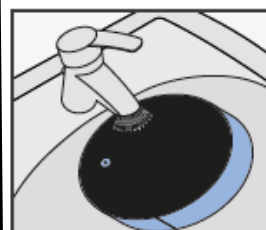
Čištění a údržba

Poškozená nebo silně znečištěná větrná vložka WSE může omezit funkčnost větracího systému. Větrací vložka má velice dlouhou životnost a je určena k mnohonásobnému čištění. Vadnou nebo poškozenou větrnou vložku vždy vyměňte. Větrnou vložku doporučujeme kontrolovat a vyčistit, popřípadě vyměnit jednou ročně, nebo dle potřeby v závislosti na kvalitě venkovního vzduchu.

Způsob čištění větrné vložky:

Krok 1: Odpojte větrací přístroj od elektrického napětí.

Krok 2: Vyjměte veškeré komponenty, včetně větrné vložky ze stavební průchodky.



Krok 3: Vyčistěte větrnou vložku pod proudem tekoucí vody. V případě potřeby použijte běžně dostupné čisticí prostředky.

Krok 4: Nechte větrnou vložku zcela uschnout.

Krok 5: Zasuňte zcela suchou větrnou vložku co nejdále do stavební průchodky.

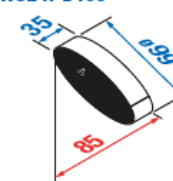
Krok 6: Vložte zpět do stavební průchodky ostatní komponenty větracího systému v opačném pořadí, než v jakém jste je vyjmuli.

Krok 7: Po údržbě se přesvědčte, zda jsou veškeré komponenty správně uloženy na svém místě, abyste se vyvarovali nesprávné funkčnosti větracího systému.

Poškozenou nebo silně znečištěnou větrnou vložku dejte do komunálního odpadu.

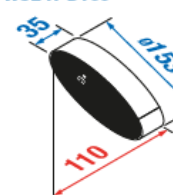
Technická data

WSE R-D100



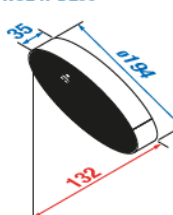
rozměr (mm) 99x35
zástavbová šířka (mm) +85
snížení průtoku vzduchu 10%

WSE R-D160



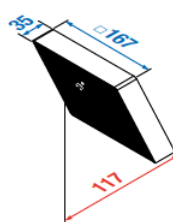
rozměr (mm) 153x35
zástavbová šířka (mm) +110
snížení průtoku vzduchu 10%

WSE R-D200



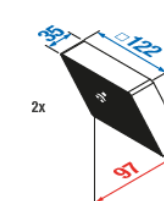
rozměr (mm) 194x35
zástavbová šířka (mm) +132
snížení průtoku vzduchu 10%

WSE V-177x177



rozměr (mm) 167x35
zástavbová šířka (mm) +117
snížení průtoku vzduchu 10%

WSE iv-Twin



rozměr (mm) 122x35
zástavbová šířka (mm) +97
snížení průtoku vzduchu 10%