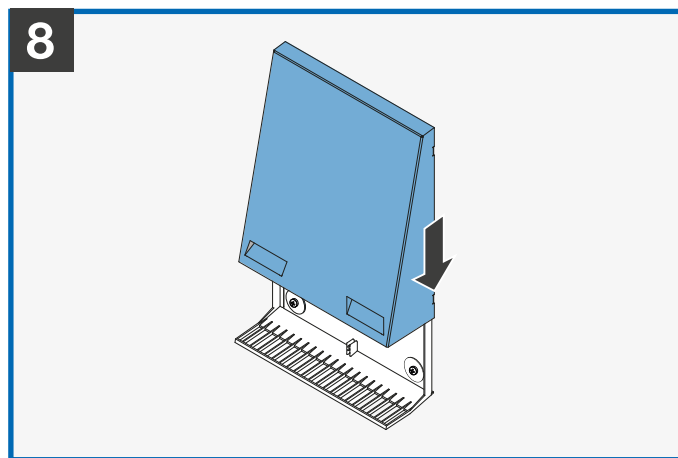
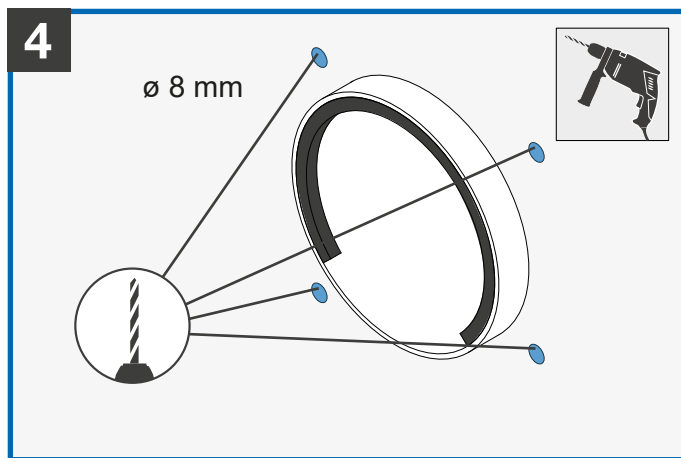
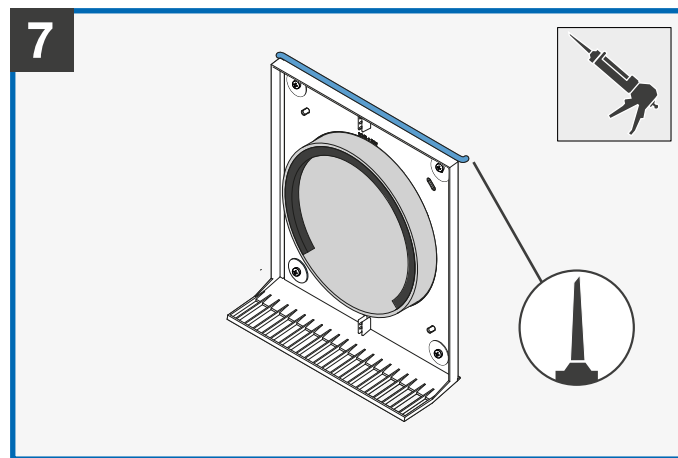
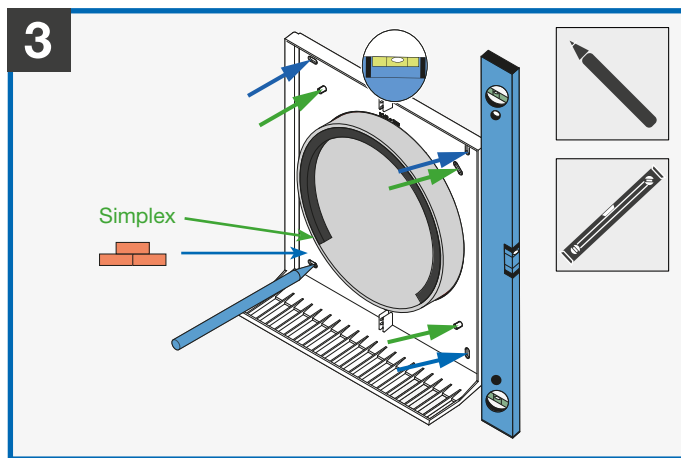
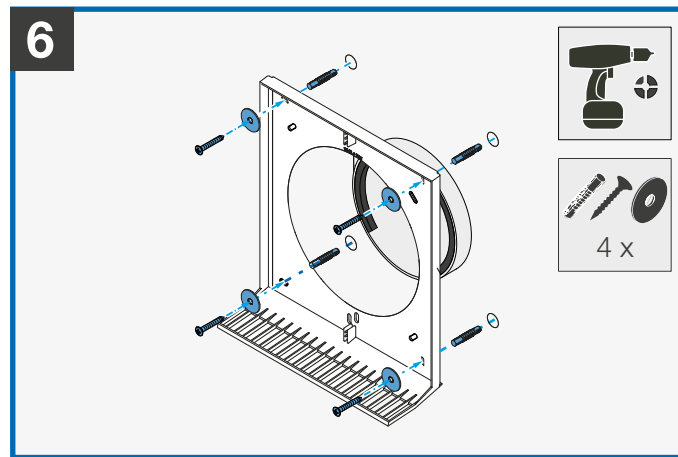
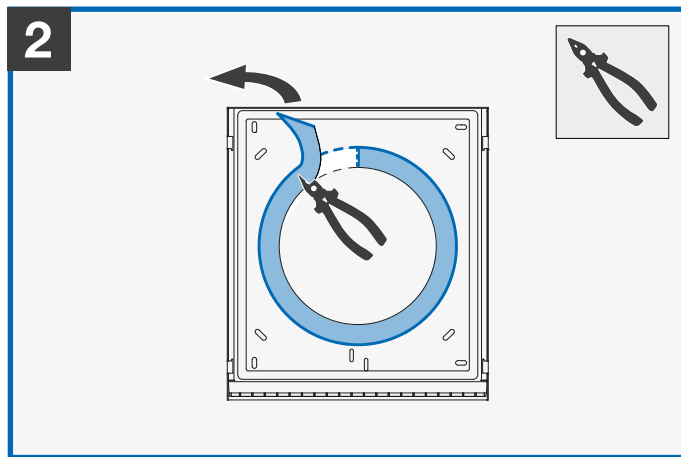
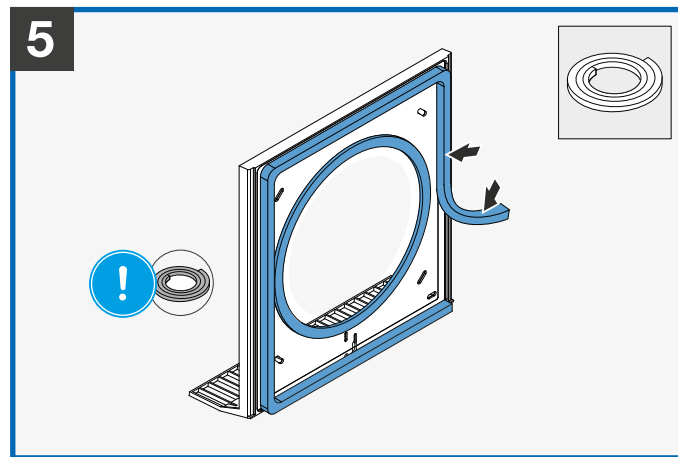
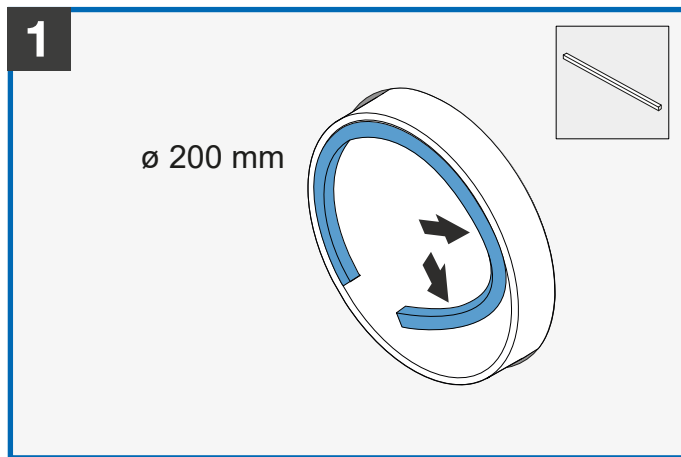
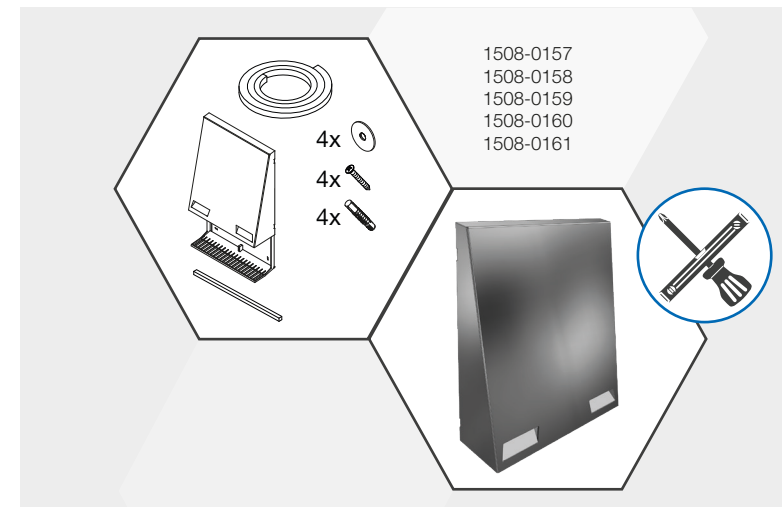


iV14-MaxAir

Flex – iV-Smart+ / iV14-MaxAir



Dieses Dokument ist nur in Verbindung mit der Original-Gebrauchsanleitung der inVENTer Lüftungsgeräte gültig. Lesen Sie sich die Originalanleitung gut durch und beachten Sie die Sicherheitshinweise. • **This documentation is only valid in conjunction with the inVENTer ventilation system's original instructions.** Carefully read the original documentation before beginning your work and observe all safety and warning instructions. • **Questo documento è valido solo in combinazione con il Istruzioni d'uso originali dell'unità di ventilazione inVENTer.** Leggere attentamente le istruzioni originali e osservare le istruzioni di sicurezza. • **Ce document est valide uniquement en conjonction avec les instructions d'origine du système de ventilation inVENTer.** Prière de lire attentivement les instructions d'origine et observez les consignes de sécurité. • **Tento dokument je platný pouze ve spojení s původním návodem pro použití větracích jednotek inVENTer.** Přečtěte si pozorně originální návod na použití a dodržujte bezpečnostní pokyny. • **Esta documentación solo es válida junto con las instrucciones originales del sistema de ventilación inVENTer.** Lea atentamente la documentación original antes de comenzar su trabajo y observe todas las instrucciones de seguridad. • **이 기록 문서는 인벤터 환기 시스템의 오리지널 지침서와 연관되어서만 유효 합니다.** 작업을 시작하기 전에 오리지널 기록 문서를 주의 깊게 읽어 주시고 모든 안전과 경고 지침을 준수 하여 주시기 바랍니다.

www.inventer.de/downloads
www.inventer.eu/downloads



inVENTer GmbH
Ortsstraße 4a
D-07751 Löberschütz
+49 36427 / 211-0
info@inventer.de
www.inventer.eu

Version 1.0 - 10/2020
5040-0042

© inVENTer GmbH 2014-2020

iV-Smart+

